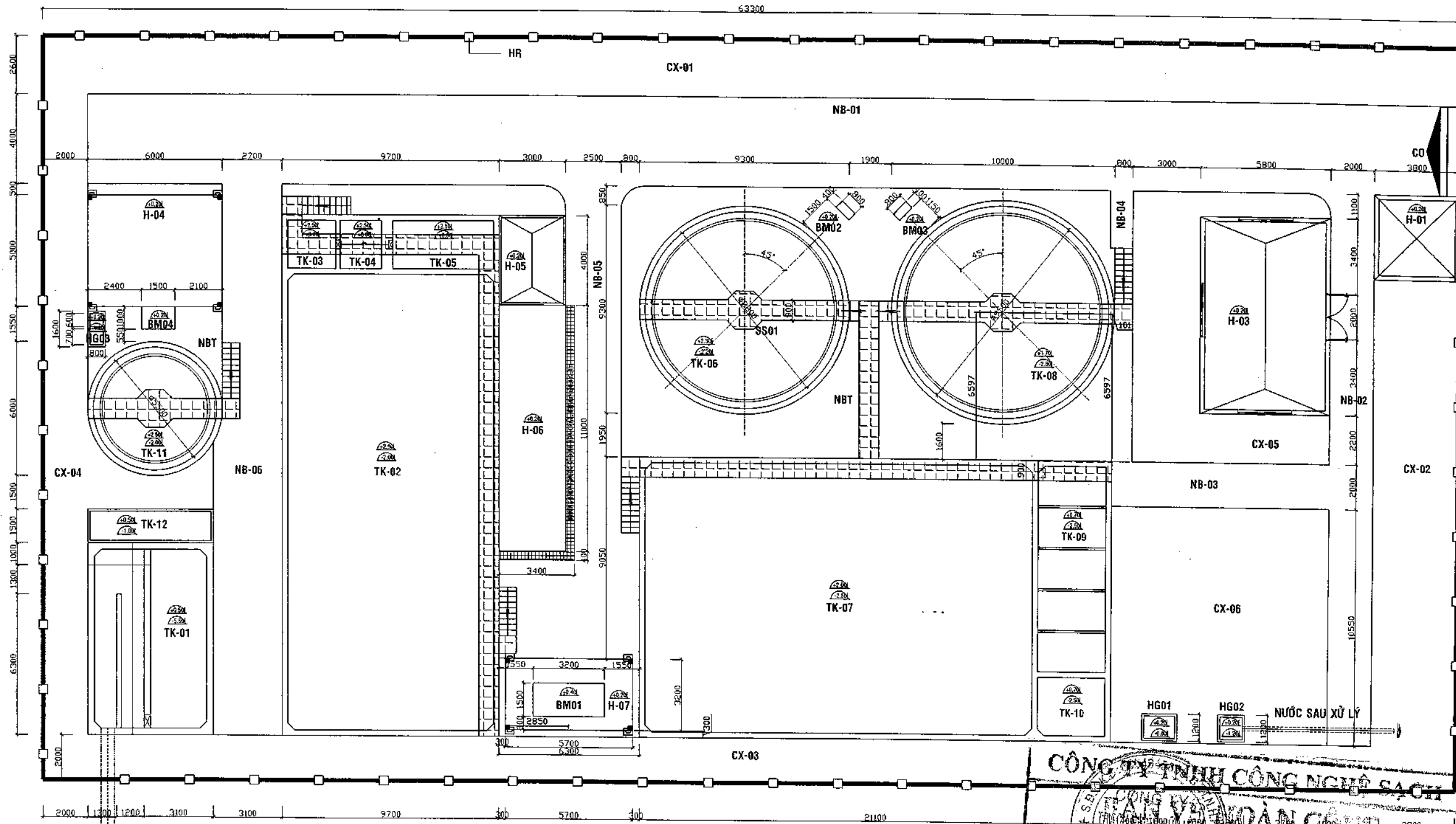


MẶT BẰNG TỔNG THỂ - HỆ THỐNG XỬ LÝ NƯỚC THẢI KHU DÂN CƯ CỤM CÔNG NGHIỆP AN HẠ - CÔNG SUẤT 2.000 M³/NGÀY.ĐÊM



NƯỚC THẢI VÀO

GHI CHÚ:

- | | |
|--------------------|------------------------------------|
| TK-01 BỂ THU GOM | TK-09 BỂ KHỬ TRÙNG |
| TK-02 BỂ ĐIỀU HÒA | TK-10 BỂ KIỂM TRA NƯỚC SAU XỬ LÝ |
| TK-03 BỂ TRUNG HÒA | TK-11 BỂ CHỨA BÙN HÓA LÝ- SINH HỌC |
| TK-04 BỂ PHẢN ỨNG | TK-12 BỂ TÁCH CÁT |
| TK-05 BỂ TẠO BÔNG | H-01 NHÀ BẢO VỆ |
| TK-06 BỂ LẮNG 1 | H-02 NHÀ ĐỂ XE |
| TK-07 BỂ AEROTEN | H-03 NHÀ ĐIỀU HÀNH - THÍ NGHIỆM |
| TK-08 BỂ LẮNG 2 | H-04 NHÀ ĐẶT MÁY ÉP BÙN |

- | | |
|---------------------------|---|
| H-05 NHÀ KHO HÓA CHẤT | NB-01... ĐƯỜNG NỘI BỘ-CHỦ ĐẦU TƯ THỰC HIỆN |
| H-06 NHÀ CHỨA HÓA CHẤT | CX-01... CÂY XANH- THẨM CỎ-CHỦ ĐẦU TƯ THỰC HIỆN |
| H-07 NHÀ ĐẶT MÁY THỔI KHÍ | NBT KHU VỰC CÁN NỀN BÊ TÔNG |
| | HG01 HỒ GA ĐẶT ĐỒNG HỒ ĐO LƯU LƯỢNG |
| | HG02 HỒ GA THOÁT NƯỚC SAU XỬ LÝ |

- | |
|-------------------------------------|
| HR HÀNG RÀO-ĐO CHỮ ĐẦU TƯ THỰC HIỆN |
| CO CÔNG: ĐO CHỮ ĐẦU TƯ THỰC HIỆN |
| HG03 HỒ GA TÁCH BÙN SAU KHÍ ÉP |
| BM01 BỂ MÁY THỔI KHÍ |
| BM02 BỂ MÁY BƠM BÙN LẮNG 1 |
| BM03 BỂ MÁY BƠM BÙN LẮNG 2 |
| BM04 BỂ MÁY BƠM BÙN BỂ NÉN BÙN |

GHI CHÚ / GENERAL NOTES:

MỤC ĐÍCH PHÁT HÀNH / PURPOSE OF ISSUE

THIẾT KẾ CƠ SỞ / CONCEPT DESIGN

THIẾT KẾ THI CÔNG/CONSTRUCTIONS DESIGN

ĐIỀU CHỈNH / DESCRIPTION OF REVISION

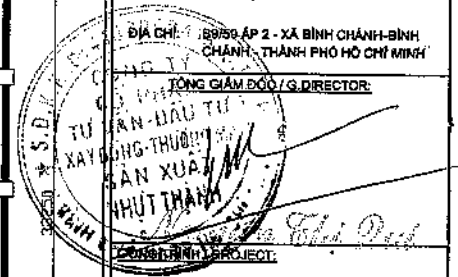
ĐIỀU CHỈNH / DESCRIPTION OF REVISION	NGƯỜI CHỈNH / REVISED BY:

CHỦ ĐẦU TƯ / INVESTOR:

CÔNG TY CP TVĐT XD TM SX
NHỰ THÀNH

ĐỊA CHỈ: 89/50 ẤP 2 - XÃ BÌNH CHÁNH-BÌNH CHÁNH - THÀNH PHỐ HỒ CHÍ MINH

TỔNG GIÁM ĐỐC / G.DIRECTOR:



HỆ THỐNG XỬ LÝ NƯỚC THẢI KHU CÔNG NGHIỆP AN HẠ CÔNG SUẤT 2.000 M³/NGÀY.ĐÊM

HẠNG MỤC / ITEM:

PHẦN XÂY DỰNG
MẶT BẰNG TỔNG THỂ

TÊN BẢN VẼ / DRAWING TITLE:

MẶT BẰNG TỔNG THỂ

ĐƠN VỊ THỰC HIỆN / CONTRACTOR:

CÔNG TY TNHH
CÔNG NGHỆ SẠCH



136/17/4 NGUYỄN HỮU CẢNH, P.22, Q.BÌNH THẠNH, HCM
TEL: (84 8) 2945723

TỔNG GIÁM ĐỐC / G.DIRECTOR:

Ts. HOÀNG ĐỊNH BÁ DƯƠNG

ĐKKT/ TECHNICAL MANAGER:

Ks. NGUYỄN QUỐC VIỆT

THIẾT KẾ / DESIGNER BY:

Ks. NGUYỄN VĂN LINH

KIỂM TRA / CHECKED BY:

Ks. NGUYỄN QUỐC VIỆT

VẼ / DRAWN BY:

Ks. NGUYỄN VĂN LINH

SỐ HIỆU DỰ ÁN / JOB NO.:

AN HẠ (AH)

NGÀY / DATE:

08 - 2013

TỈ LỆ / SCALE:

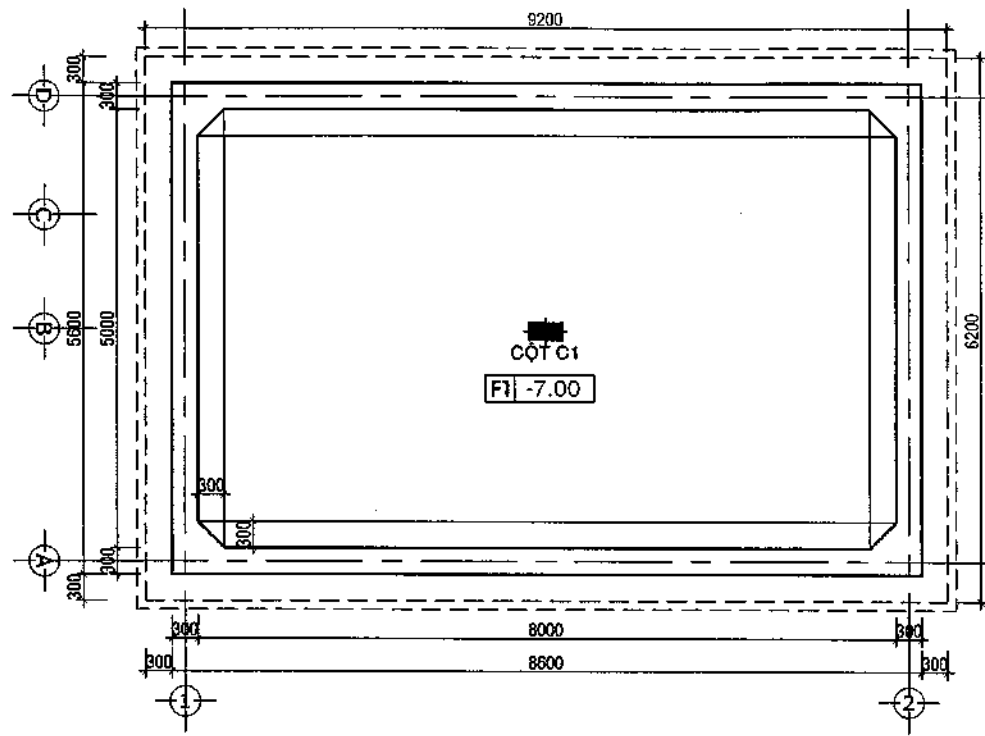
1/300

HỒ / REV:

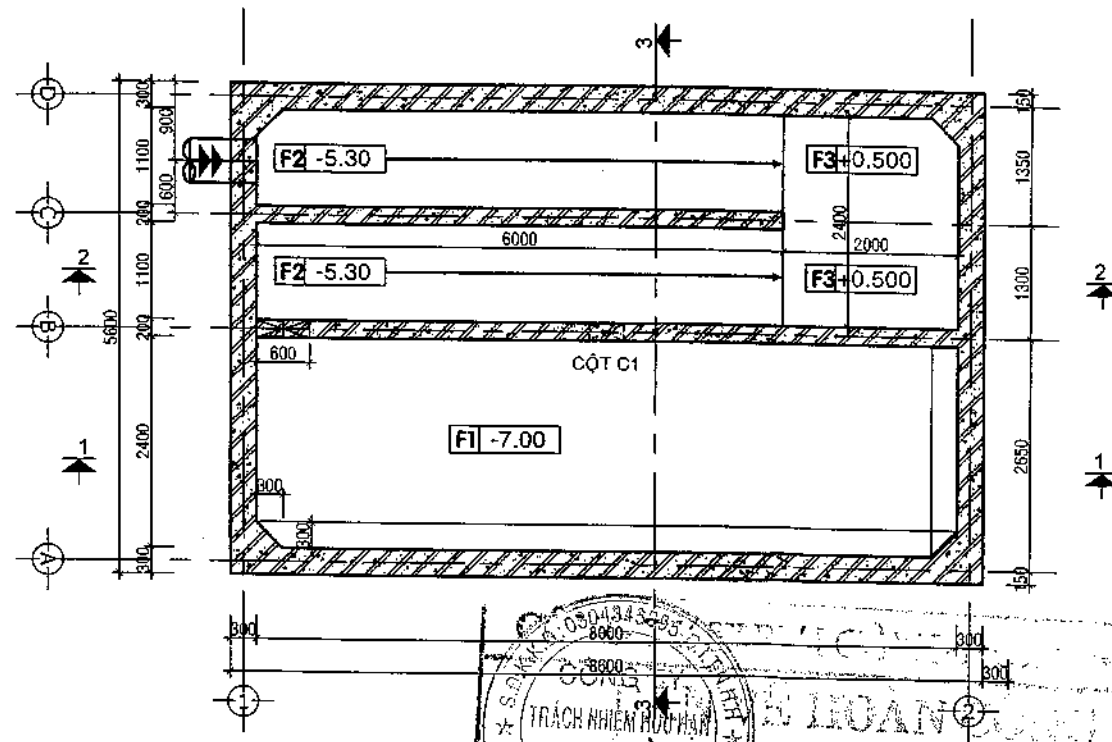
01

SỐ HIỆU BẢN VẼ / DRAWING NO.:

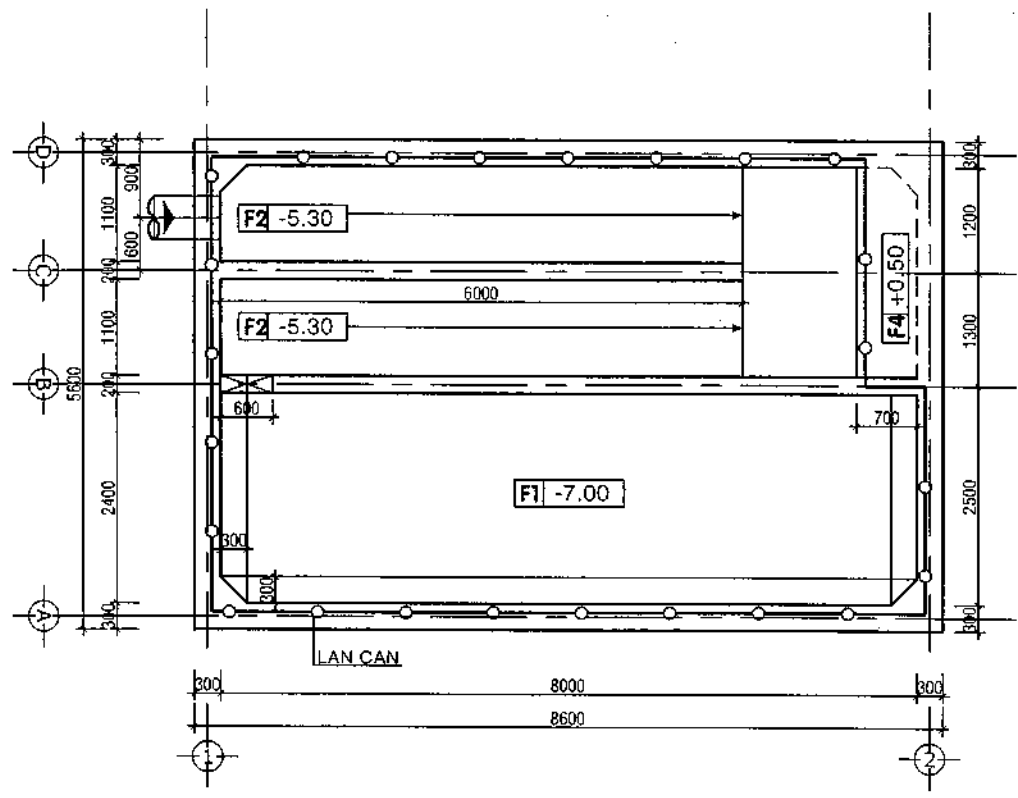
AH-XD_MBIT
02/02



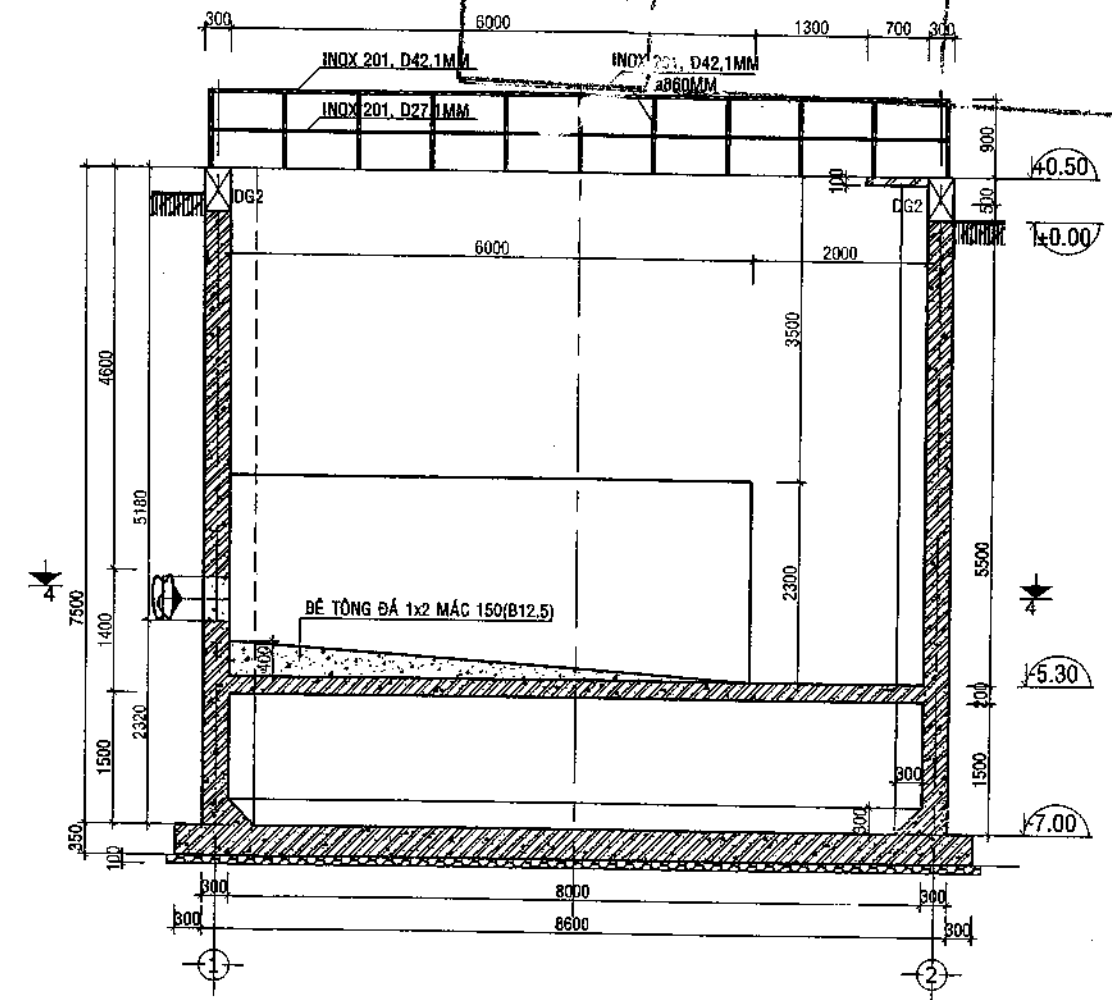
MẶT BẰNG CAO TRÌNH (-5,75) - TL 1/50



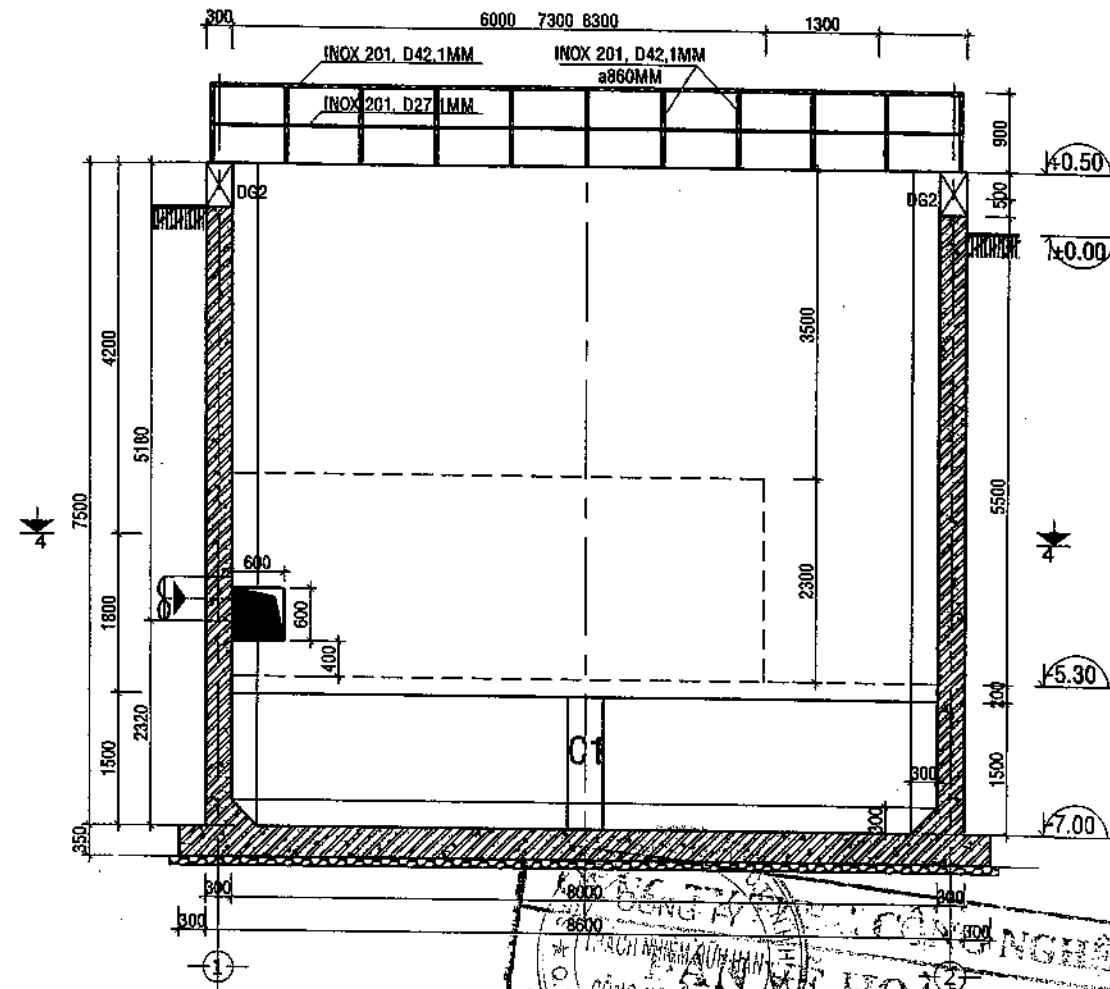
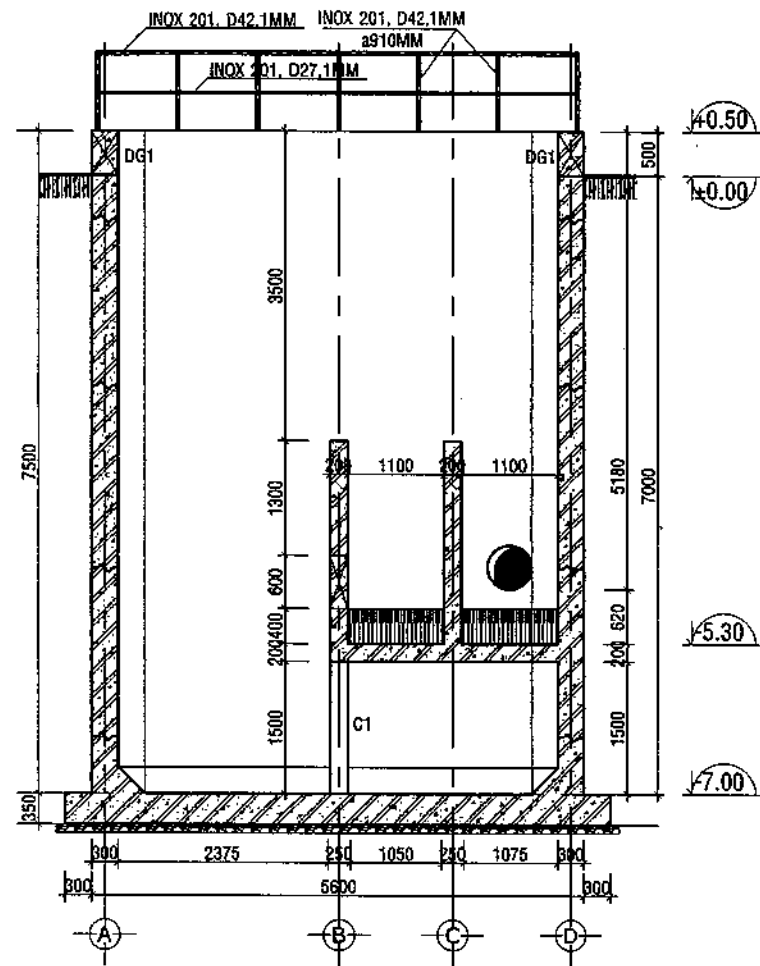
MẶT CẮT 4-4 CAO TRÌNH (-2,5) - TL 1/50



MẶT BẰNG CAO TRÌNH (+0,3) - TL 1/50



GHI CHÚ / GENERAL NOTES:	
MỤC ĐÍCH PHÁT HÀNH / PURPOSE OF ISSUE	
THIẾT KẾ CƠ SỞ / CONCEPT DESIGN	<input type="checkbox"/>
THIẾT KẾ THI CÔNG / CONSTRUCTION DESIGN	<input checked="" type="checkbox"/>
ĐIỀU CHỈNH / DESCRIPTION OF REVISION	
ĐIỀU CHỈNH / DESCRIPTION OF REVISION:	NGƯỜI CHỈNH / REVISED BY:
CHỦ ĐẦU TƯ / INVESTOR:	
CÔNG TY CP TVĐT XD TM SX NHỰT THÀNH	
ĐỊA CHỈ: 89/59 ẤP 2 - XÃ BÌNH CHÁNH BÌNH QUẬN BÌNH CHÁNH - THÀNH PHỐ HỒ CHÍ MINH TÊN PHÒNG GIÁM ĐỐC / G. DIRECTOR: TÊN XÂY DỰNG / CONSTRUCTION NAME: HỌ TÊN / FULL NAME:	
CÔNG TRÌNH / PROJECT:	
HỆ THỐNG XỬ LÝ NƯỚC THẢI KHU CÔNG NGHIỆP AN HẠ CÔNG SUẤT : 2.000 M3 / NGÀY ĐÊM	
HẠNG MỤC / ITEM	
PHẦN XÂY DỰNG BÊ THU GOM	
TÊN BẢN VẼ / DRAWING TITLE:	
MẶT BẰNG, MẶT CẮT 2-2, 4-4	
ĐƠN VỊ THỰC HIỆN / CONTRACTOR:	
CÔNG TY TNHH CÔNG NGHỆ SẠCH	
139/17/44 NGUYỄN HỮU CẢNH, P.22, Q. BÌNH THẠNH, HCM TEL: (84 8) 2048729	
TỔNG GIÁM ĐỐC / G. DIRECTOR:	
Ts. HOÀNG ĐỊNH BÁ DƯƠNG	
ĐỀ KIỂM / TECHNICAL MANAGER:	<i>Handwritten signature</i>
Ks. NGUYỄN QUỐC VIỆT	
THIẾT KẾ / DESIGNER BY:	<i>Handwritten signature</i>
Ks. NGUYỄN VĂN LINH	
KIỂM TRA / CHECKED BY:	<i>Handwritten signature</i>
Ks. NGUYỄN QUỐC VIỆT	
VẼ / DRAWN BY:	<i>Handwritten signature</i>
Ks. NGUYỄN VĂN LINH	
SỐ HIỆU BẢN VẼ / DRAWING NO.:	TL / SCALE: HO / SHEET:
AN HẠ (AH)	1:25 01
NGÀY / DATE:	SỐ HIỆU BẢN VẼ / DRAWING NO.:
08 - 2013	AH-ND 1X01 01/05



	<ul style="list-style-type: none"> QUÉT CHỐNG THẤM SIKA ROOFMEMBRANT SÀN BÊ TÔNG CỐT THÉP B22.5 (XEM BẢN VẼ KẾT CẤU) LỚP BÊ TÔNG ĐÁ 10x20, ĐỘ BỀN B7.5, DÀY 100MM. LỚP ĐẤT TỰ NHIÊN
F1	CẤU TẠO ĐÁY BỂ
	<ul style="list-style-type: none"> QUÉT CHỐNG THẤM SIKA ROOFMEMBRANT BÊ TÔNG ĐÁ 1x2, MÁC 150, TẠO DỐC SÀN BÊ TÔNG CỐT THÉP B22.5 (XEM BẢN VẼ KẾT CẤU) QUÉT CHỐNG THẤM SIKA ROOFMEMBRANT
F2	CẤU TẠO ĐÁY MƯƠNG NƯỚC

	<ul style="list-style-type: none"> QUÉT CHỐNG THẤM SIKA ROOFMEMBRANT SÀN BÊ TÔNG CỐT THÉP B22.5 (XEM BẢN VẼ KẾT CẤU) QUÉT CHỐNG THẤM SIKA ROOFMEMBRANT
W3	CẤU TẠO VÁCH TRONG CÁC BỂ
	<ul style="list-style-type: none"> XOA MẶT KHI ĐỔ BÊ TÔNG SÀN BÊ TÔNG CỐT THÉP B22.5 (XEM BẢN VẼ KẾT CẤU) QUÉT CHỐNG THẤM SIKA ROOFMEMBRANT
F4	CẤU TẠO NẮP, HÀNH LANG

	<ul style="list-style-type: none"> QUÉT CHỐNG THẤM SIKA ROOFMEMBRANT SÀN BÊ TÔNG CỐT THÉP B22.5 (XEM BẢN VẼ KẾT CẤU) VỮA XI MĂNG B5 DÀY 20MM BÀ MÁSTIC, SƠN NƯỚC HOÀN THIÊN NGOÀI NHÀ
W2	CẤU TẠO VÁCH BIÊN (PHẦN NỔI)
	<ul style="list-style-type: none"> QUÉT CHỐNG THẤM SIKA ROOFMEMBRANT 02 LỚP SÀN BÊ TÔNG CỐT THÉP B22.5 (XEM BẢN VẼ KẾT CẤU)
W1	CẤU TẠO VÁCH BIÊN (PHẦN ÂM)

GH CHÚ / GENERAL NOTES:

MỤC ĐÍCH PHÁT HÀNH / PURPOSE OF ISSUE

THIẾT KẾ CƠ SỞ / CONCEPT DESIGN

THIẾT KẾ THỰC HIỆN / CONSTRUCTION DESIGN

ĐIỀU CHỈNH / DESCRIPTION OF REVISION

ĐIỀU CHỈNH / DESCRIPTION OF REVISION

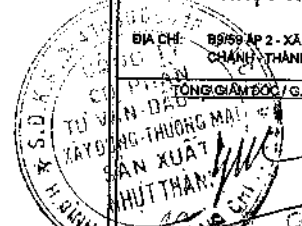
NGƯỜI CHỈNH / REVISED BY:

CHỦ ĐẦU TƯ / INVESTOR:

CÔNG TY CP TVĐT XD TM SX
NHỰT THÀNH

ĐỊA CHỈ: B8/99 AP 2 - XÃ BÌNH CHÁNH - QUẬN BÌNH CHÁNH - THÀNH PHỐ HỒ CHÍ MINH

TỔNG GIÁM ĐỐC / G. DIRECTOR:



CHỦ ĐẦU TƯ / INVESTOR

HỆ THỐNG XỬ LÝ NƯỚC THẢI
KHU CÔNG NGHIỆP AN HẠ
CÔNG SUẤT 2,000 M3 NGÀY ĐÊM

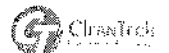
HẠNG MỤC / ITEM

PHẦN XÂY DỰNG
BÊ THU GOM

TÊN BẢN VẼ / DRAWING TITLE:

ĐƠN VỊ THỰC HIỆN / CONTRACTOR:

CÔNG TY TNHH
CÔNG NGHỆ SẠCH



138/1744 NGUYỄN HỮU CẢNH, P. 22, Q. BÌNH THẠNH, HCM
TEL: (84 6) 2945723

TỔNG GIÁM ĐỐC / G. DIRECTOR:

Ts. HOÀNG ĐÌNH BÁ DƯƠNG

CHỨC / TECHNICAL MANAGER:

Ks. NGUYỄN QUỐC VIỆT

THIẾT KẾ / DESIGNER BY:

Ks. NGUYỄN VĂN LINH

Kiểm tra / CHECKED BY:

Ks. NGUYỄN QUỐC VIỆT

VẼ / DRAWN BY:

Ks. NGUYỄN VĂN LINH

SỐ HIỆU BẢN VẼ / JOB NO.:

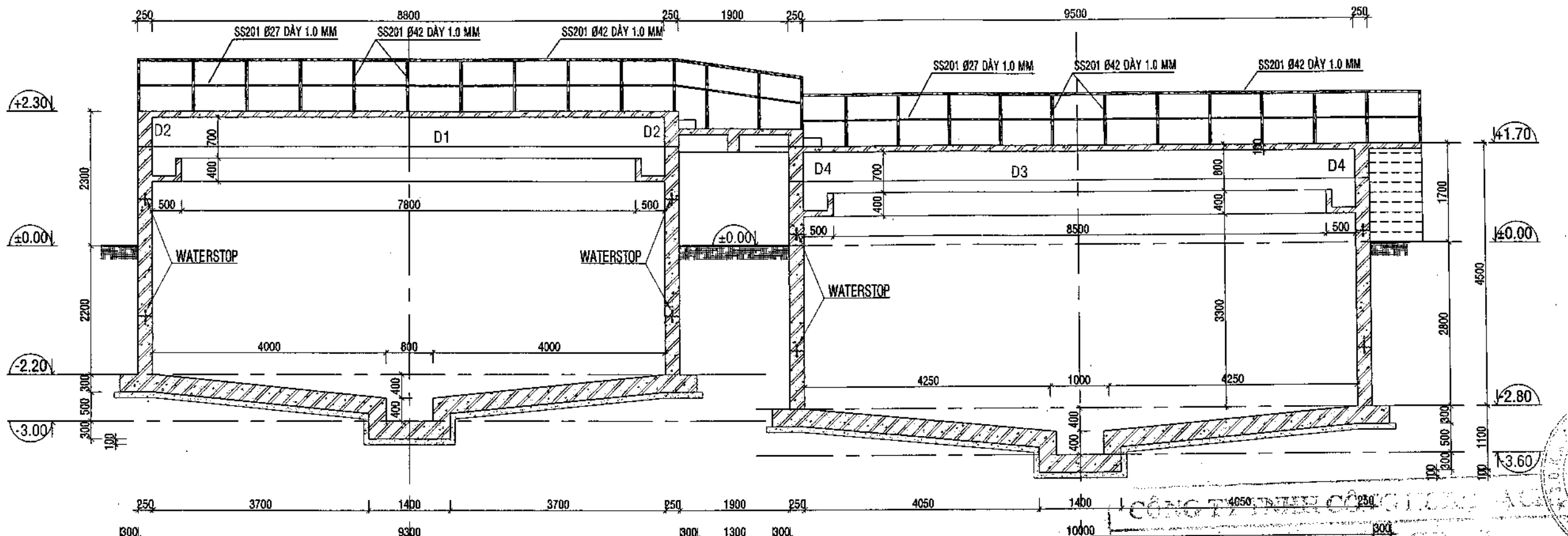
AN HẠ (AH)

NGÀY / DATE:

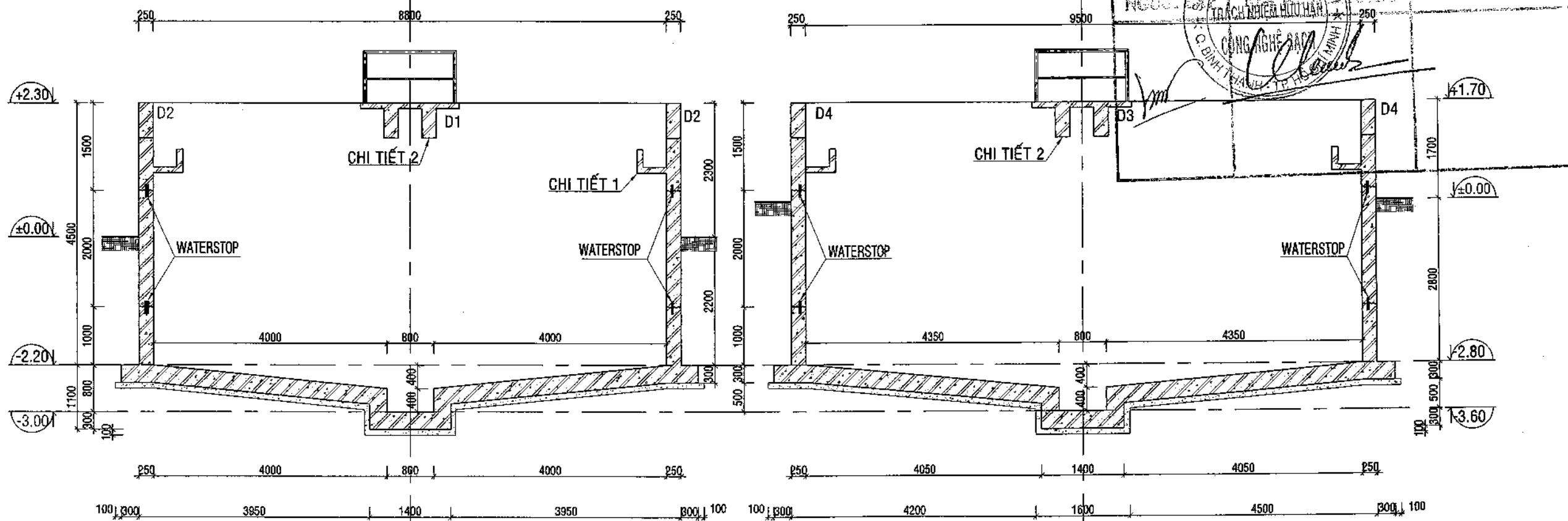
08 - 2013

SỐ HIỆU BẢN VẼ / DWG NO.:

AH.XD.TKH 02/5



MẶT CẮT 1-1 - TL 1/75



MẶT CẮT 2-2 - TL 1/75

MẶT CẮT 3-3 - TL 1/75

GHI CHÚ / GENERAL NOTES:		
MỤC ĐÍCH PHÁT HÀNH / PURPOSE OF ISSUE		
THIẾT KẾ CƠ SỞ / CONCEPT DESIGN	<input type="checkbox"/>	
THIẾT KẾ THI CÔNG / CONSTRUCTION DESIGN	<input checked="" type="checkbox"/>	
ĐIỀU CHỈNH / DESCRIPTION OF REVISION:		
ĐIỀU CHỈNH / DESCRIPTION OF REVISION:	NGƯỜI CHỈNH / REVISED BY:	
CHỦ ĐẦU TƯ / INVESTOR:		
CÔNG TY CP TVĐT XD TM SX NHỰT THÀNH		
SỞ BẠO VỆ / PHÁP YẾU / KHU VỰC / PHẠM VI / KHU VỰC / PHẠM VI / KHU VỰC / PHẠM VI		
CÔNG TRÌNH / PROJECT:		
HE THỐNG XỬ LÝ NƯỚC THẢI KHU CÔNG NGHIỆP AN HẠ CÔNG SUẤT 2,000 M3 NGÀY ĐÊM		
HẠNG MỤC / ITEM		
PHẦN XÂY DỰNG CỤM BỂ LẮNG TK06-TK08		
TÊN BẢN VẼ / DRAWING TITLE:		
MẶT CẮT CỤM BỂ LẮNG		
ĐƠN VỊ THỰC HIỆN / CONTRACTOR:		
CÔNG TY TNHH CÔNG NGHỆ SẠCH		
138/1744 NGUYỄN HỮU CẢNH, P.22, Q.BÌNH THẠNH, HCM TEL: (84 8) 2945723		
TỔNG GIÁM ĐỐC / G.DIRECTOR:		
Ts. HOÀNG ĐÌNH BÁ DƯƠNG		
GD/KT / TECHNICAL MANAGER:	<i>[Signature]</i>	
Ks. NGUYỄN QUỐC VIỆT		
THIẾT KẾ / DESIGNER BY:	<i>[Signature]</i>	
Ks. NGUYỄN VĂN LINH		
KIỂM TRA / CHECKED BY:	<i>[Signature]</i>	
Ks. NGUYỄN QUỐC VIỆT		
VẼ / DRAWN BY:	<i>[Signature]</i>	
Ks. NGUYỄN VĂN LINH		
SỐ HIỆU BẢN VẼ / JOB NO.:	TU / SCALE:	HC / REV:
AN HẠ (AH)	S03	01
NGÀY / DATE:	SỐ HIỆU BẢN VẼ / DRAWING NO.:	
08 - 2013	AH-XD_CBL 03/09	

GHI CHÚ / GENERAL NOTES:

MỤC ĐÍCH PHÁT HÀNH / PURPOSE OF ISSUE

THIẾT KẾ CƠ SỞ / CONCEPT DESIGN

THIẾT KẾ THI CÔNG / CONSTRUCTION DESIGN

ĐIỀU CHỈNH / DESCRIPTION OF REVISION

ĐIỀU CHỈNH / DESCRIPTION OF REVISION: NGƯỜI CHỈNH / REVISED BY:

CHỦ ĐẦU TƯ / INVESTOR:

CÔNG TY CP TƯ VẤN XD TM SX

NHỰT THÀNH

ĐIẠCH: 89/90 ẤP 2 - XÃ BÌNH CHÁNH - BÌNH CHÁNH, THÀNH PHỐ HỒ CHÍ MINH

TỔNG GIÁM ĐỐC / G.DIRECTOR:

CÔNG TRÌNH / PROJECT:

HỆ THỐNG XỬ LÝ NƯỚC THẢI
KHU CÔNG NGHIỆP AN HẠ
CÔNG SUẤT : 2.000 M3 NGÀY ĐÊM

HẠNG MỤC / ITEM

PHẦN XÂY DỰNG
CỤM BÊ TK07-TK09-TK10

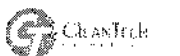
TÊN BẢN VẼ / DRAWING TITLE:

MẶT CẮT 1-1; 2-2; 3-3

ĐƠN VỊ THỰC HIỆN / CONTRACTOR:

CÔNG TY TNHH

CÔNG NGHỆ SẠCH



136/1744 NGUYỄN HỮU CẢNH, P.22, Q.BÌNH THẠNH, HCM
TEL: (84 9) 2948723

TỔNG GIÁM ĐỐC / G.DIRECTOR:

Ts. HOÀNG ĐỊNH BÀ DƯƠNG

GDKT/ TECHNICAL MANAGER:

Ks. NGUYỄN QUỐC VIỆT

THIẾT KẾ / DESIGNER BY:

Ks. NGUYỄN VĂN LINH

KIỂM TRA / CHECKED BY:

Ks. NGUYỄN QUỐC VIỆT

VẼ / DRAWN BY:

Ks. NGUYỄN VĂN LINH

SỐ HIỆU DẪN / JOB NO.:

AN HẠ

(AH)

NGÀY / DATE:

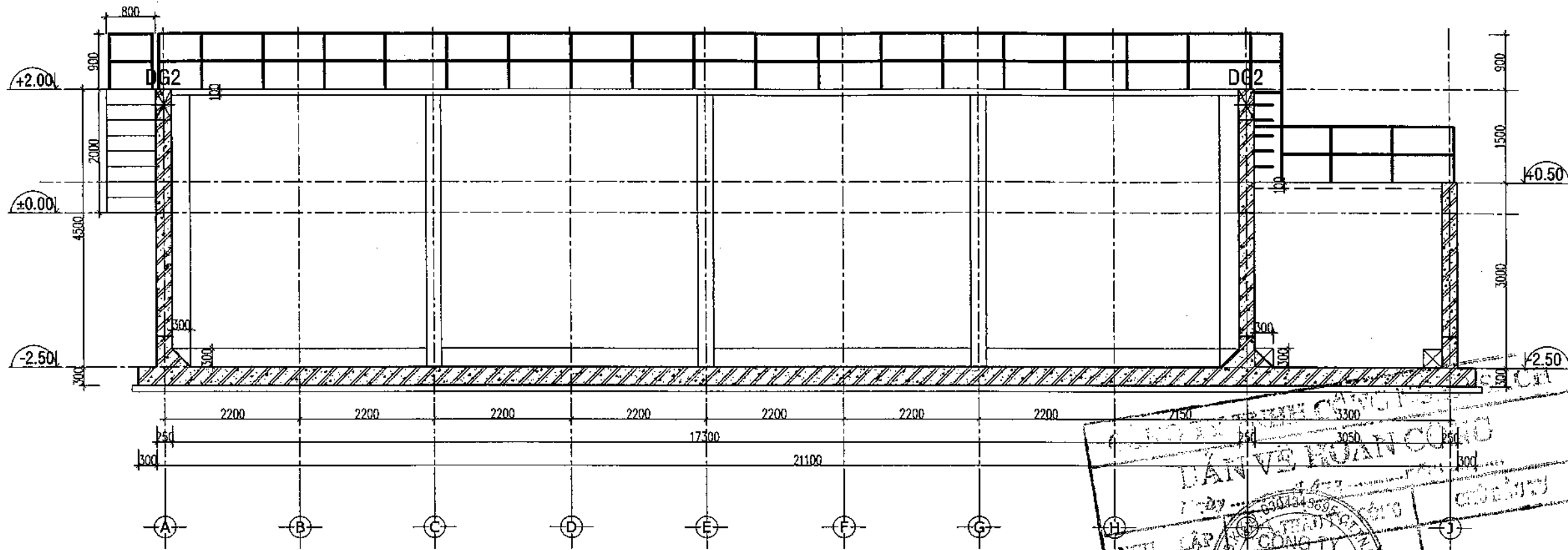
08 - 2013

TỈ LỆ / SCALE:

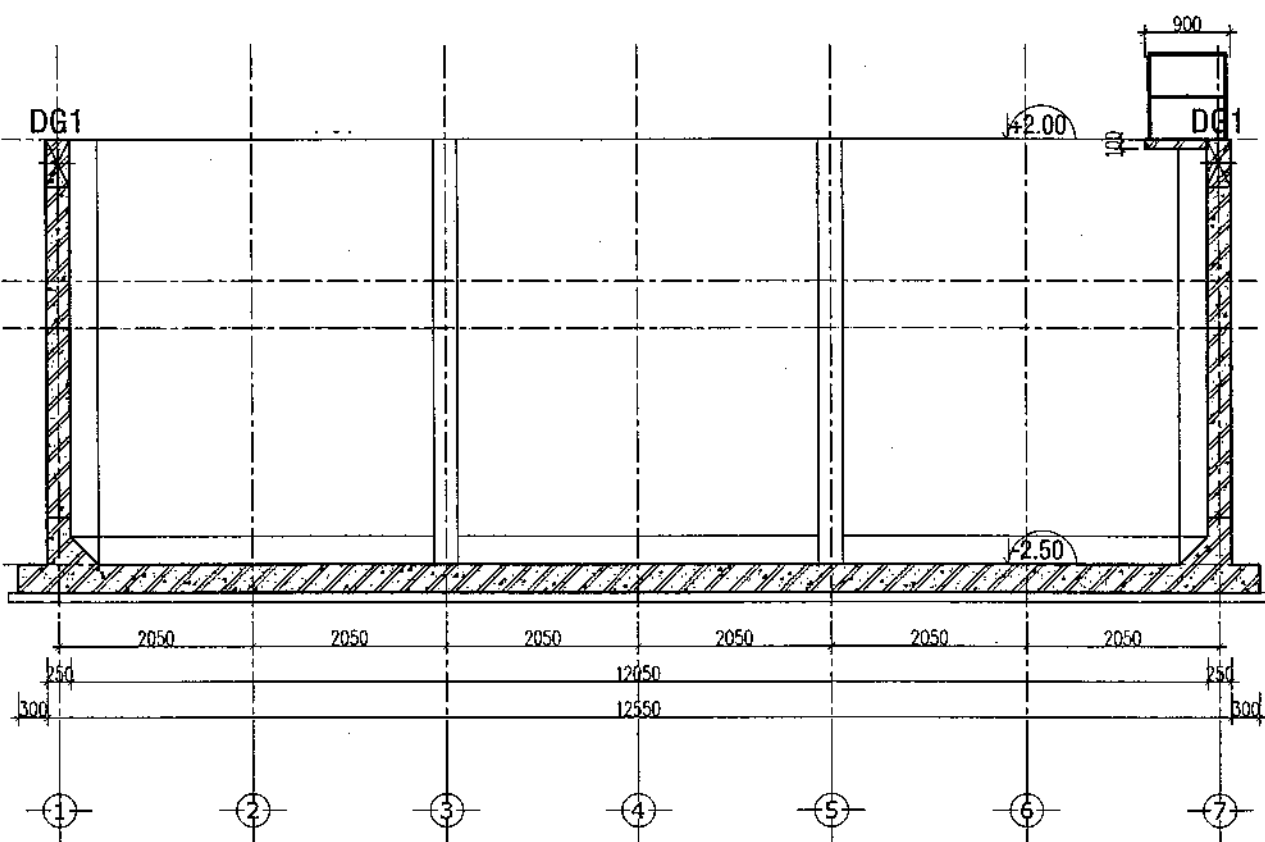
1/5

SỐ HIỆU BẢN VẼ / DWG. NO.:

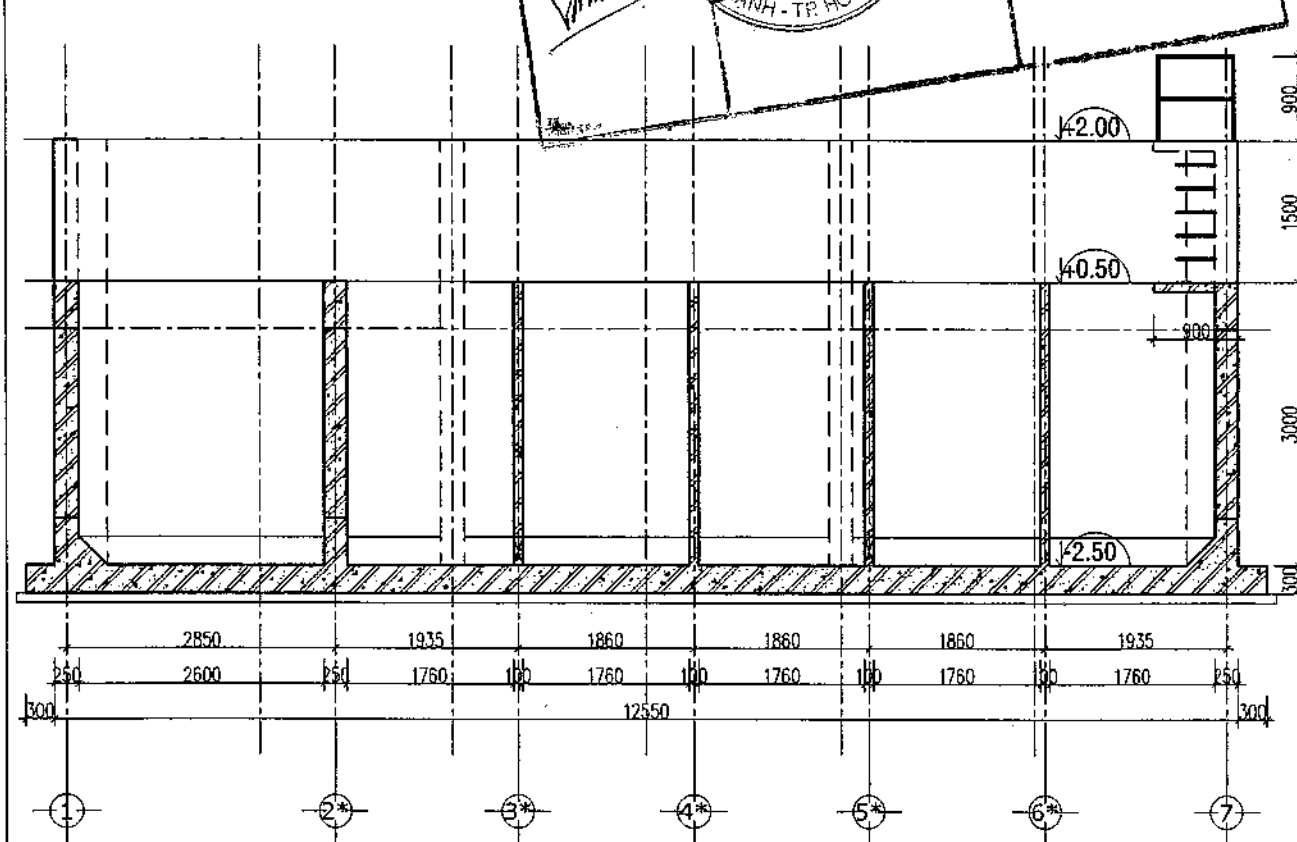
AH-XD_TK07_09_10
03/13



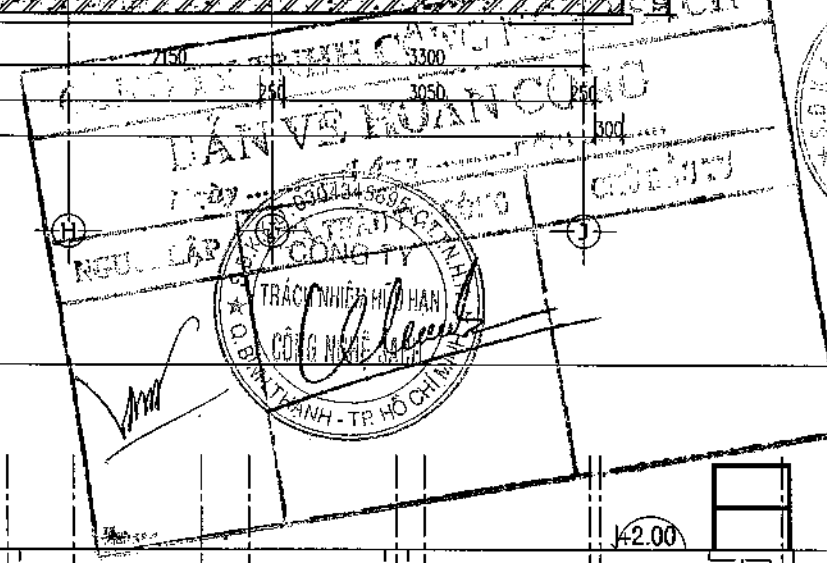
MẶT CẮT 1-1 - TL 1/75

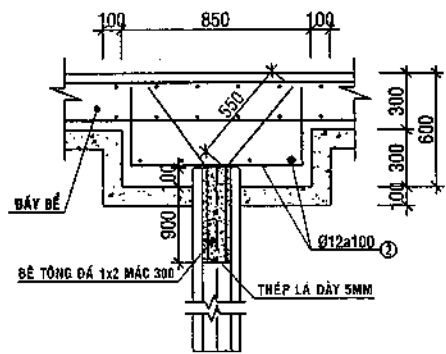


MẶT CẮT 2-2 - TL 1/75

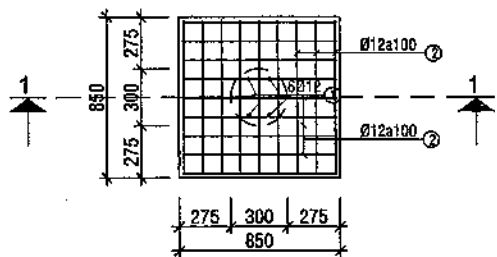


MẶT CẮT 3-3 - TL 1/75





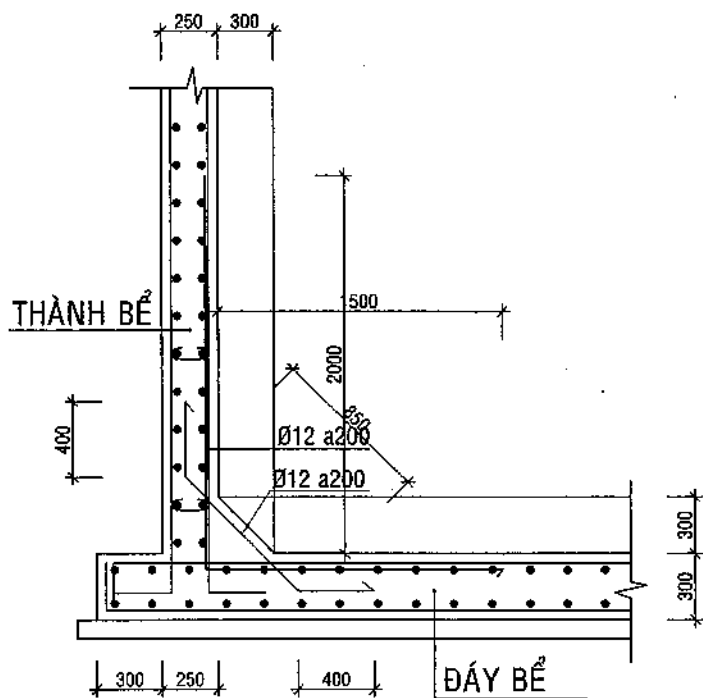
MẶT CẮT 1-1 ĐÀI CỌC
TL: 1/25



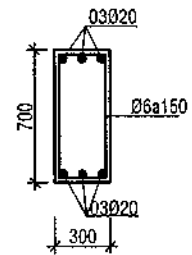
MẶT BẰNG ĐÀI CỌC M1
TL: 1/25

GHI CHÚ

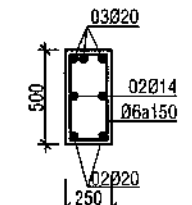
- TẢI TRỌNG ĐẦU CỌC TÍNH TOÁN P=34 TẤN
- LỰC ÉP MAX P_{MAX}=85 TẤN
- LỰC ÉP MIN P_{MIN}=51 TẤN
- ÉP THỦ 1(MỘT) TÌM XÁC ĐỊNH CHIỀU DÀI CỌC SAU ĐÓ ÉP ĐẠI TRẢ.



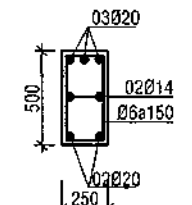
CHI TIẾT THÉP GÓC ĐÁY BẾ
TL: 1/50



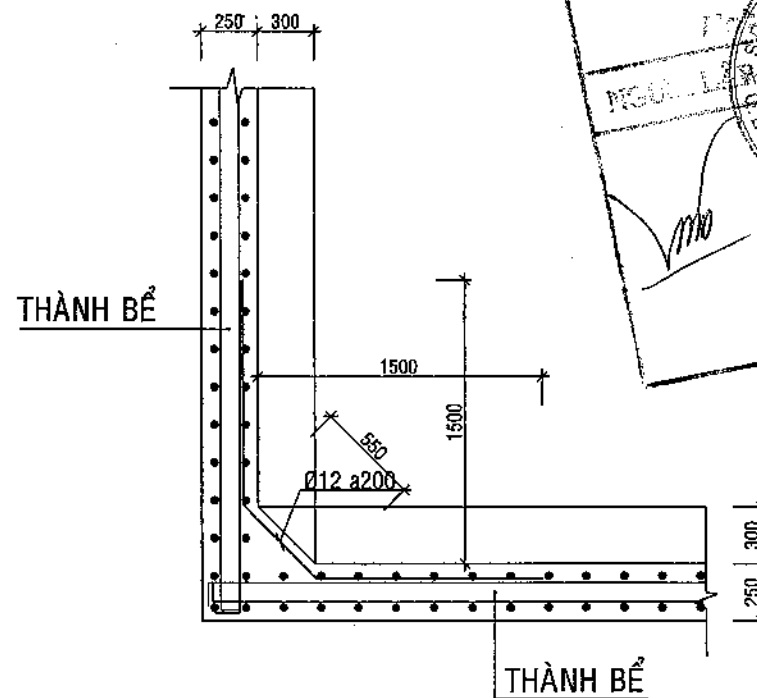
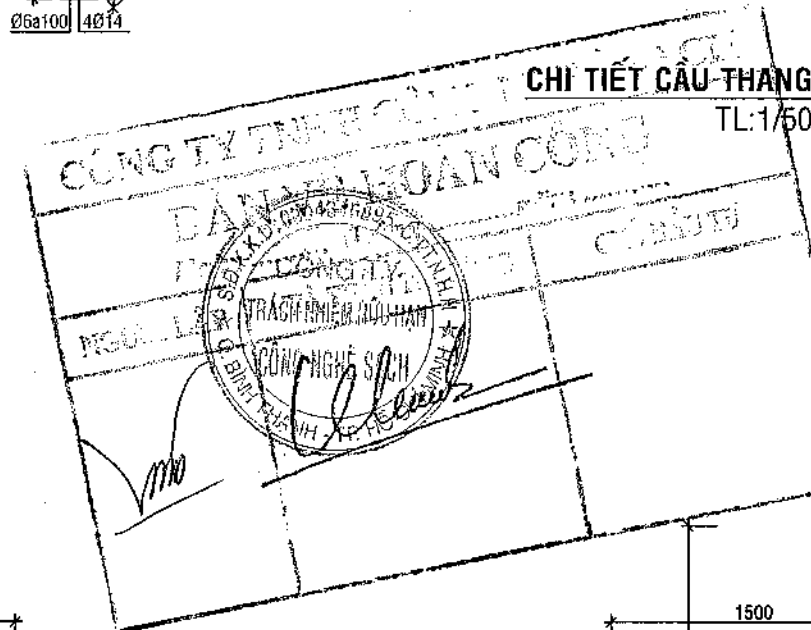
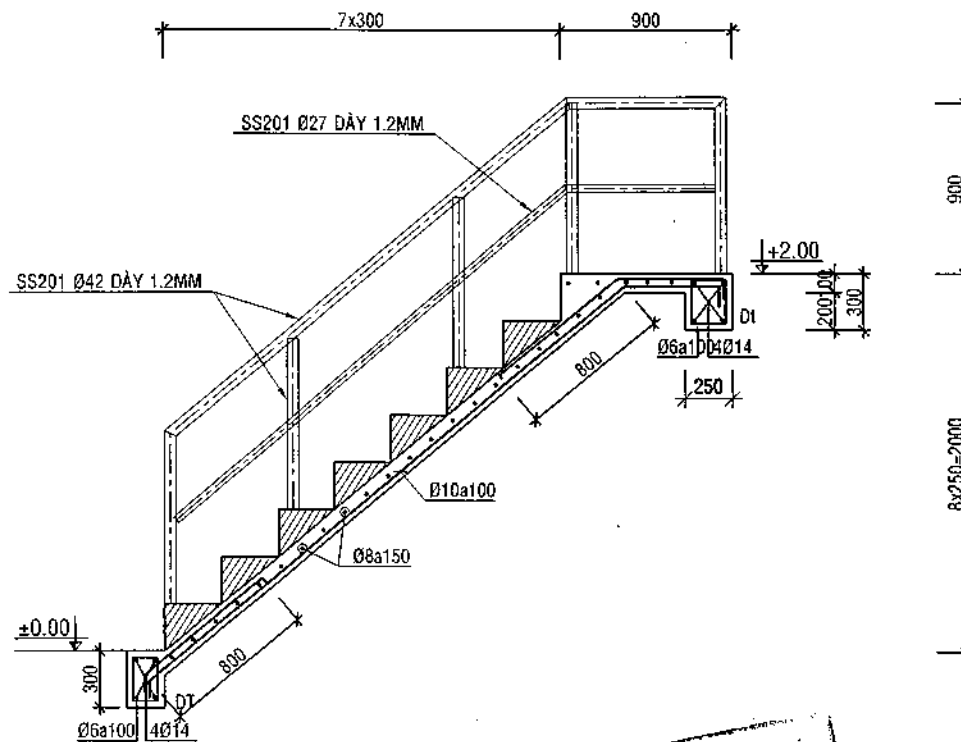
MC CỘT C1



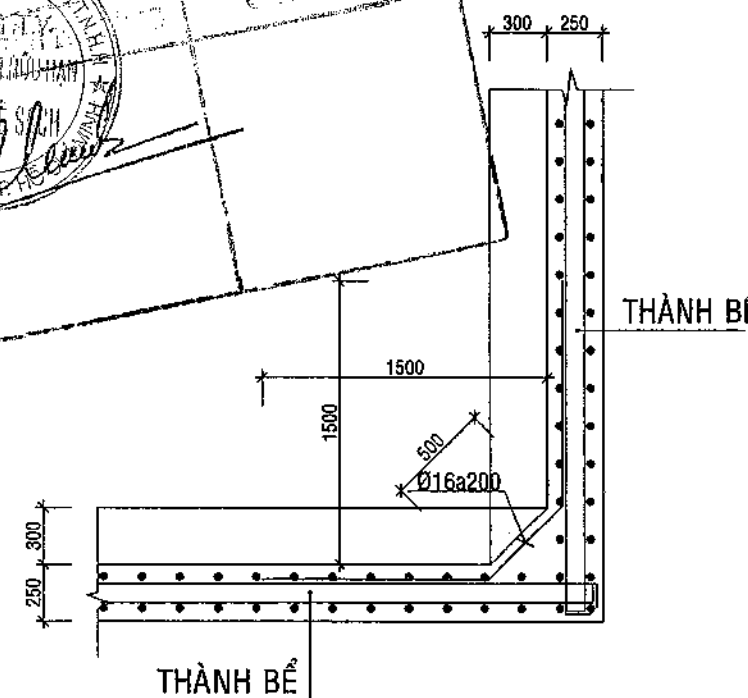
MC DẦM DG1



MC DẦM DG2



CHI TIẾT THÉP GÓC THÀNH (-2.5) ÷ (-0.5)
TL: 1/50



CHI TIẾT THÉP GÓC THÀNH (-0.5) ÷ (+2.0)
TL: 1/50

GHI CHÚ / GENERAL NOTES:

MỤC ĐÍCH PHÁT HÀNH / PURPOSE OF ISSUE

THIẾT KẾ CƠ SỞ / CONCEPT DESIGN

THIẾT KẾ TH CÔNG/CONSTRUCTIONS DESIGN

ĐIỀU CHỈNH / DESCRIPTION OF REVISION

ĐIỀU CHỈNH / DESCRIPTION OF REVISION

NGƯỜI CHỈNH / REVISED BY:

CHỦ ĐẦU TƯ / INVESTOR:

CÔNG TY CP TVĐT XD TM SX

NHỰT THÀNH

ĐỊA CHỈ: ĐƯỜNG SỐ 2 - XÃ BÌNH CHÁNH - BÌNH CHÁNH - THÀNH PHỐ HỒ CHÍ MINH

NGƯỜI TÓNG GIÁM ĐỐC / G.DIRECTOR:

CHỖ ĐẤU TƯ / INVESTOR:

CHỖ ĐẤU TƯ / INVESTOR:

CHỖ ĐẤU TƯ / INVESTOR:

CHỖ ĐẤU TƯ / INVESTOR:

CHỖ ĐẤU TƯ / INVESTOR:

CHỖ ĐẤU TƯ / INVESTOR:

HỆ THỐNG XỬ LÝ NƯỚC THẢI

KHU CÔNG NGHIỆP AN HẠ

CÔNG SUẤT 2,000 M³/NGÀY ĐÊM

HẠNG MỤC / ITEM

PHẦN XÂY DỰNG

CỤM BỂ TK07-TK09-TK10

TÊN BẢN VẼ / DRAWING TITLE:

CÁC CHI TIẾT CỤM BỂ

TÊN BẢN VẼ / DRAWING TITLE:

CÁC CHI TIẾT CỤM BỂ

TÊN BẢN VẼ / DRAWING TITLE:

CÁC CHI TIẾT CỤM BỂ

ĐƠN VỊ THỰC HIỆN / CONTRACTOR:

CÔNG TY TNHH

CÔNG NGHỆ SẠCH

CÔNG NGHỆ SẠCH

CÔNG NGHỆ SẠCH

136/174M NGUYỄN HỮU CẢNH, P.22, Q.BÌNH THẠNH, HCM

TEL: (84 9) 2945723

TÓNG GIÁM ĐỐC / G.DIRECTOR:

TÓNG GIÁM ĐỐC / G.DIRECTOR:

Ts. HOÀNG ĐỊNH BÀ DƯƠNG

CHỖ ĐẤU TƯ / INVESTOR:

Ks. NGUYỄN QUỐC VIỆT

THIẾT KẾ / DESIGNER BY:

Ks. NGUYỄN VĂN LINH

KIỂM TRA / CHECKED BY:

Ks. NGUYỄN QUỐC VIỆT

VẼ / DRAWN BY:

Ks. NGUYỄN VĂN LINH

SỐ BẢN VẼ / JOB NO.:

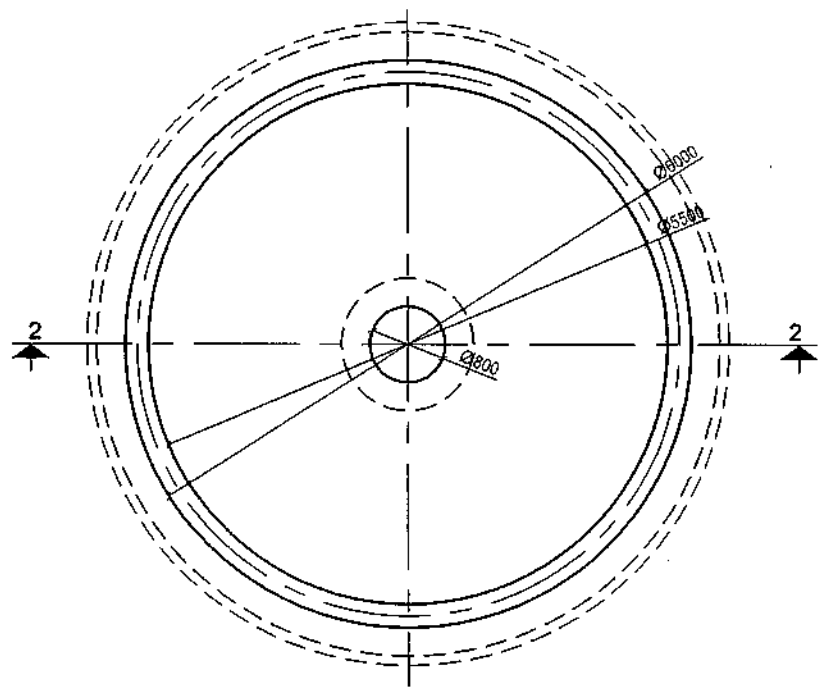
AN HẠ (AH)

NGÀY / DATE:

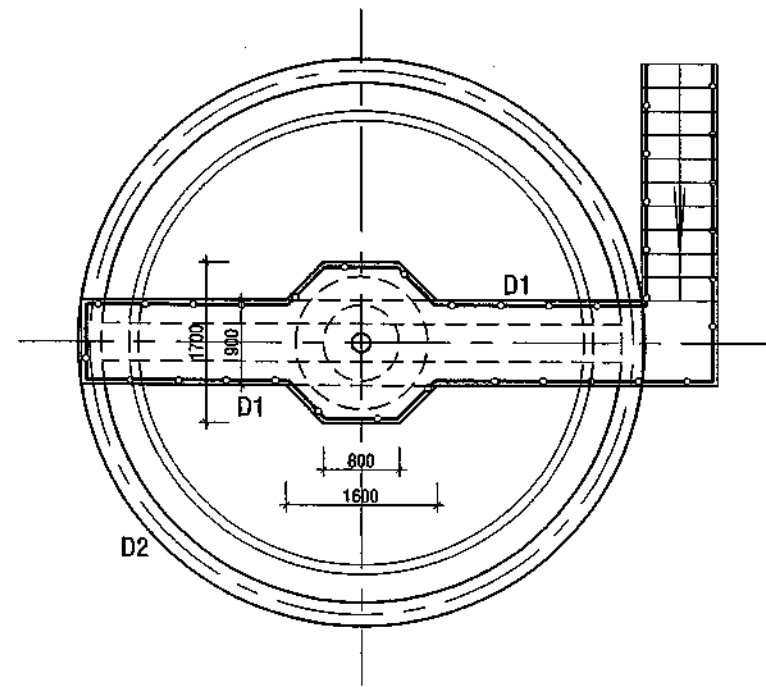
08 - 2013

SỐ BẢN VẼ / JOB NO.:

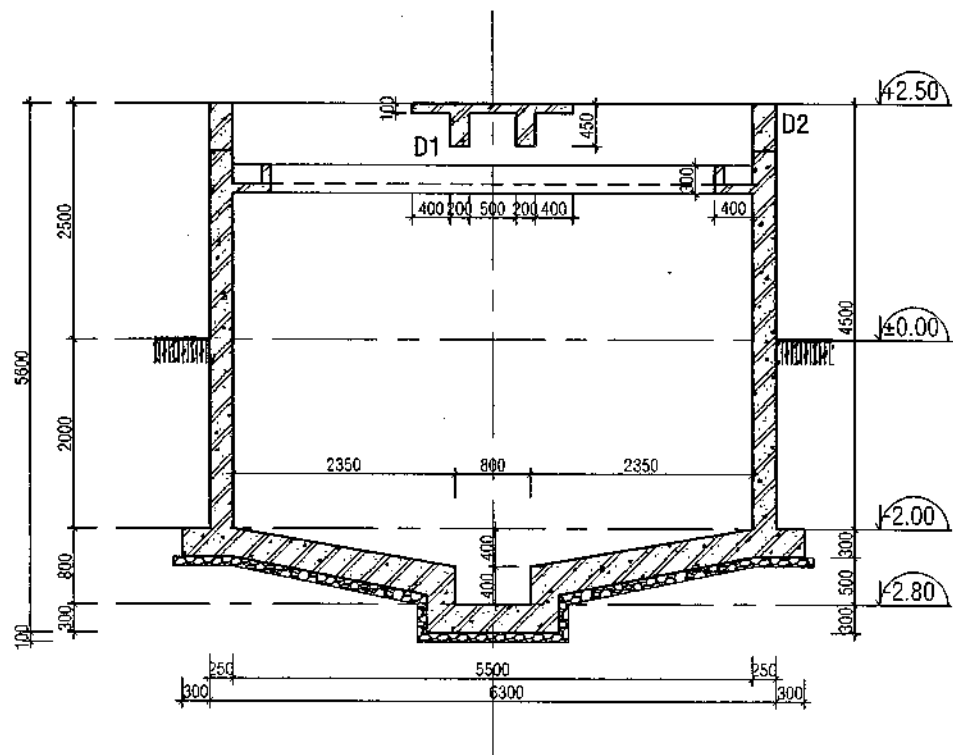
AH-XD_TK07_09_10 12/13



MẶT BẰNG ĐÁY BỂ - TL 1/75



MẶT BẰNG HÀNH LANG-CẤU THANG - TL 1/75



<p>QUÉT CHỐNG THẨM SIKA ROOFMEMBRANT</p> <p>SÀN BÊ TÔNG CỐT THÉP B22.5(XEM BẢN VẼ KẾT CẤU)</p> <p>LỚP BÊ TÔNG ĐÁ 10x20, ĐỘ BỀN B7.5, DÀY 100MM</p> <p>LỚP ĐẤT TỰ NHIÊN</p>		<p>QUÉT CHỐNG THẨM SIKA ROOFMEMBRANT</p> <p>SÀN BÊ TÔNG CỐT THÉP B22.5(XEM BẢN VẼ KẾT CẤU)</p> <p>VỮA XI MĂNG B5 DÀY 20MM</p> <p>BÁ MASTIC, SƠN NƯỚC HOÀN THIỆN NGOÀI NHÀ</p>	
F1	CẤU TẠO ĐÁY BỂ	W2	CẤU TẠO VÁCH BIÊN (PHẦN NỔI)
<p>XOA MẶT KHI ĐỔ BÊ TÔNG</p> <p>SÀN BÊ TÔNG CỐT THÉP B22.5(XEM BẢN VẼ KẾT CẤU)</p> <p>QUÉT CHỐNG THẨM SIKA ROOFMEMBRANT</p>		<p>QUÉT CHỐNG THẨM SIKA ROOFMEMBRANT 02 LỚP</p> <p>SÀN BÊ TÔNG CỐT THÉP B22.5(XEM BẢN VẼ KẾT CẤU)</p>	
F2	CẤU TẠO NẮP, HÀNH LANG	W1	CẤU TẠO VÁCH BIÊN (PHẦN ÂM)

CÔNG TY TNHH CÔNG NGHỆ SẠCH

BẢN VẼ HOÀN CÔNG

NGƯỜI TRÁCH NHIỆM: *[Signature]*

CÔNG TY TNHH CÔNG NGHỆ SẠCH

TRÁCH NHIỆM: *[Signature]*

GHI CHÚ / GENERAL NOTES:

MỤC ĐÍCH PHÁT HÀNH / PURPOSE OF ISSUE

THIẾT KẾ CƠ SỞ / CONCEPT DESIGN

THIẾT KẾ THI CÔNG / CONSTRUCTION DESIGN

ĐIỀU CHỈNH / DESCRIPTION OF REVISION

ĐIỀU CHỈNH / DESCRIPTION OF REVISION: _____ NGƯỜI CHỈNH / REVISED BY: _____

CHỦ ĐẦU TƯ / INVESTOR:

CÔNG TY CP TVBT XD TM SX NHỰT THÀNH

ĐỊA CHỈ: B9/99 ẤP 2 - XÃ BÌNH CHÁNH - BÌNH CHÁNH - THÀNH PHỐ HỒ CHÍ MINH

TỔNG GIÁM ĐỐC / G.DIRECTOR: _____

HỆ THỐNG XỬ LÝ NƯỚC THẢI KHU CÔNG NGHIỆP AN HẠ CÔNG SUẤT 2.000 M³/NGÀY ĐÊM

HẠNG MỤC / ITEM

PHẦN XÂY DỰNG CỤM BỂ NÉN Bùn TK11

TÊN BẢN VẼ / DRAWING TITLE:

KIẾN TRÚC BỂ NÉN Bùn

ĐƠN VỊ THỰC HIỆN / CONTRACTOR:

CÔNG TY TNHH CÔNG NGHỆ SẠCH

13/17/4 NGUYỄN HỮU CẢNH, P.22, Q.BÌNH THẠNH, HCM
TEL: (84 8) 294 9723

TỔNG GIÁM ĐỐC / G.DIRECTOR: _____

Ts. HOÀNG ĐÌNH BÁ DƯƠNG

GIỚI/TECHNICAL MANAGER: *[Signature]*

Ks. NGUYỄN QUỐC VIỆT

THIẾT KẾ / DESIGNER BY: *[Signature]*

Ks. NGUYỄN VĂN LINH

KIỂM TRA / CHECKED BY: *[Signature]*

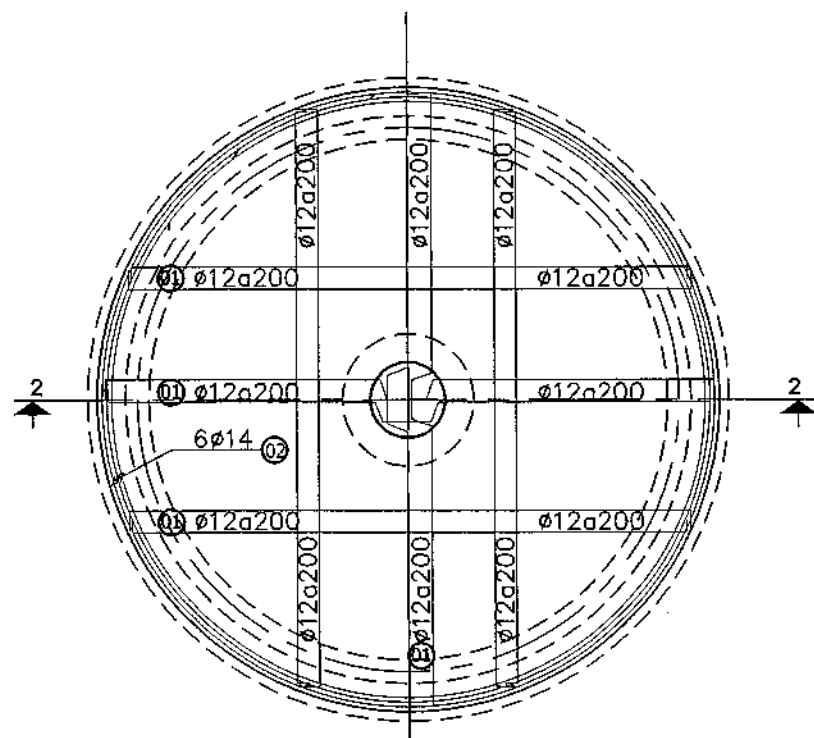
Ks. NGUYỄN QUỐC VIỆT

VẼ / DRAWN BY: *[Signature]*

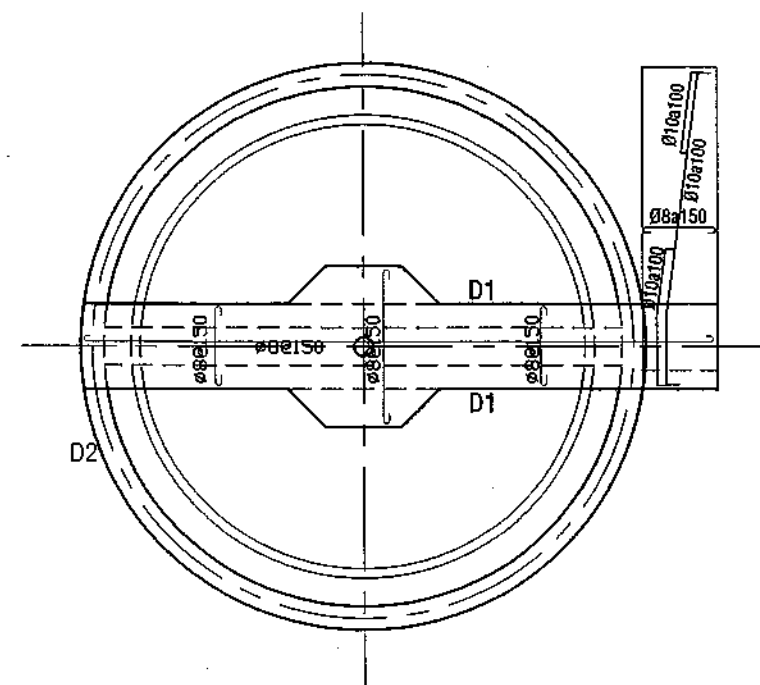
Ks. NGUYỄN VĂN LINH

SỐ HIỆU BÀN VẼ / JOB NO.: AN HẠ (AH) TL / SCALE: 1/25 HC / REV: 01

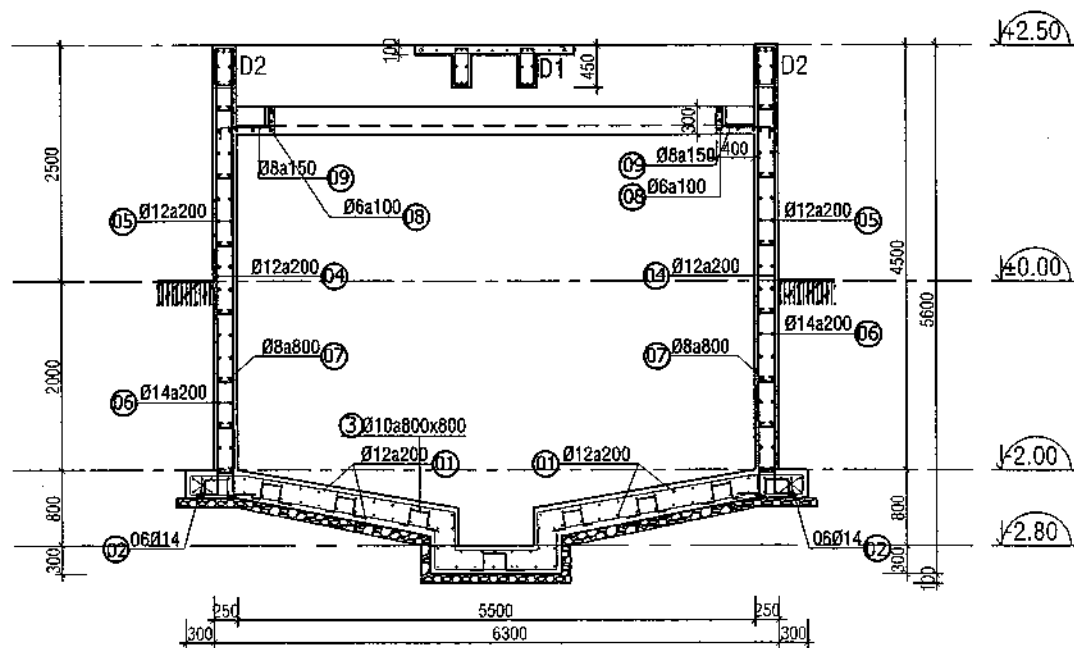
NGÀY / DATE: 08 - 2013 SỐ HIỆU BẢN VẼ / DWG NO.: AH-XD_TK11 01/03



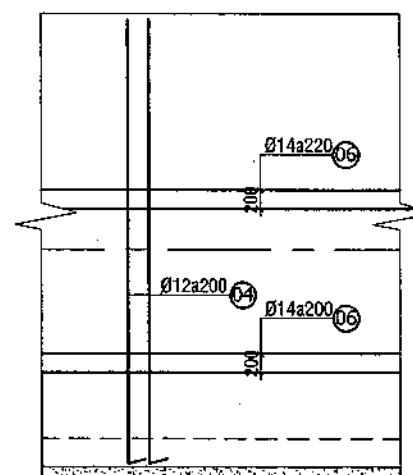
MẶT BẰNG ĐÁY BỂ - TL 1/75



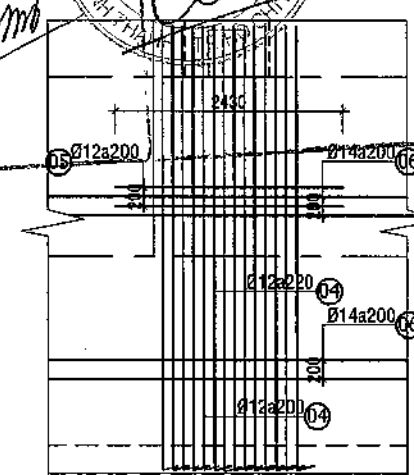
MẶT BẰNG HÀNH LANG-CÁI THANG - TL 1/75 NGHỆ SẠCH



MẶT CẮT 1-1, KẾT CẤU - TL 1/75



CHI TIẾT THÉP THÀNH LỚP NGOÀI - TL 1/75



CHI TIẾT THÉP THÀNH 02 LỚP-VỊ TRÍ CÓ DẦM

BẢN VẼ HOÀN CÔNG

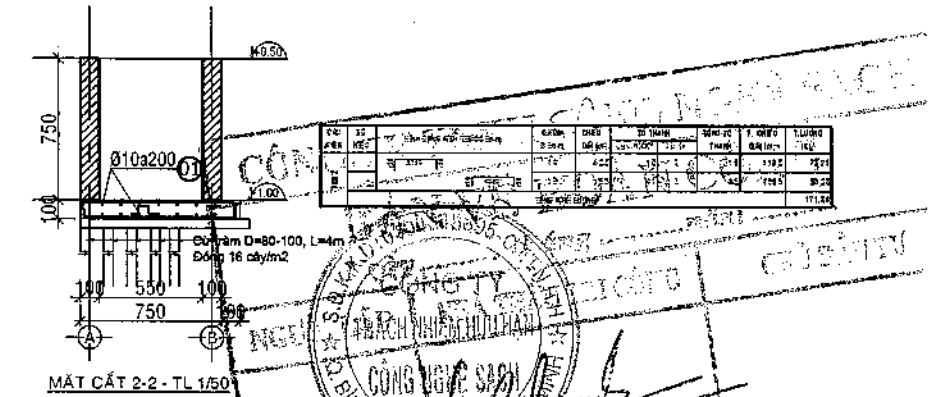
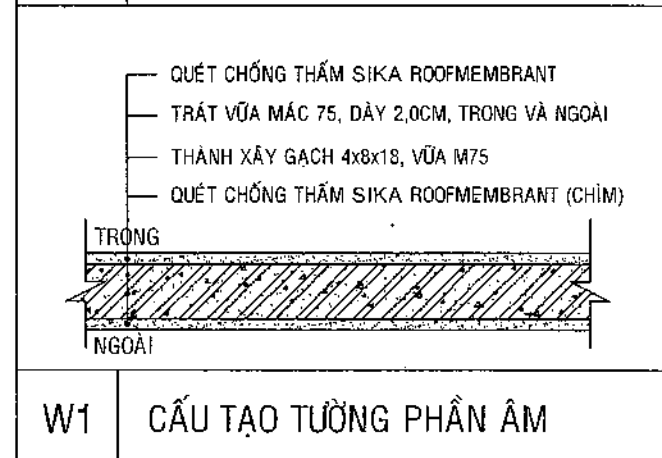
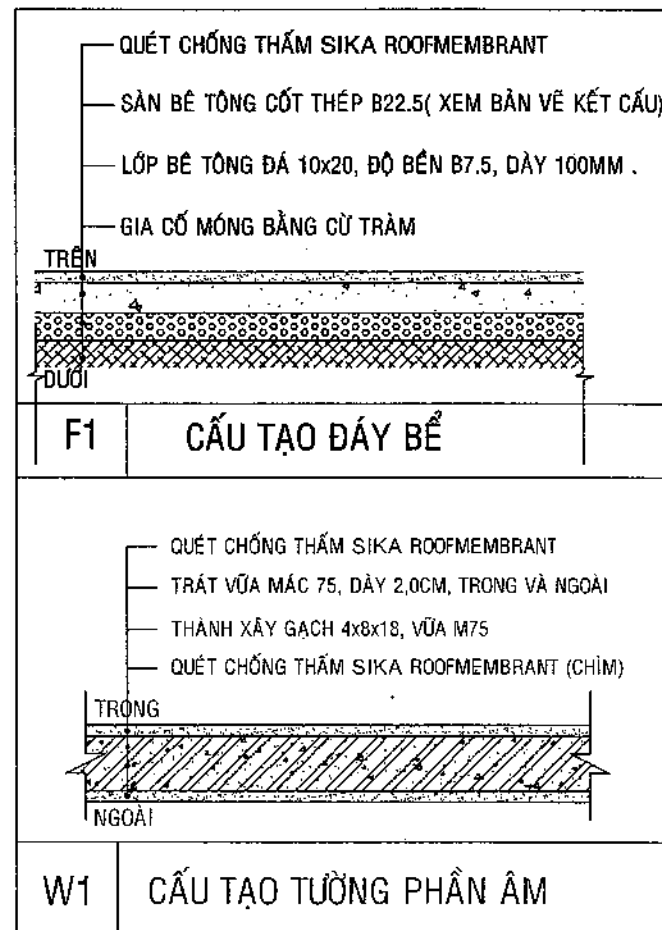
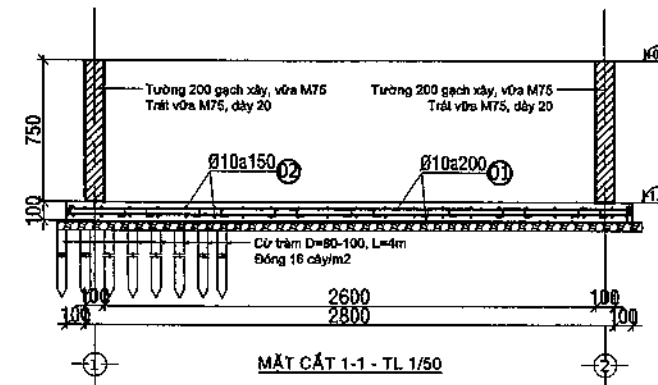
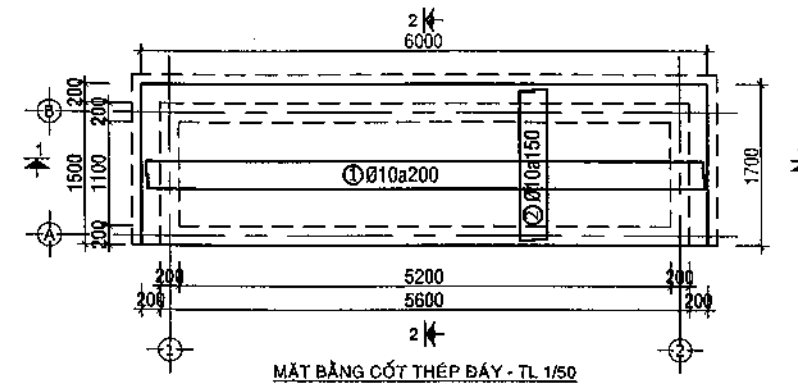
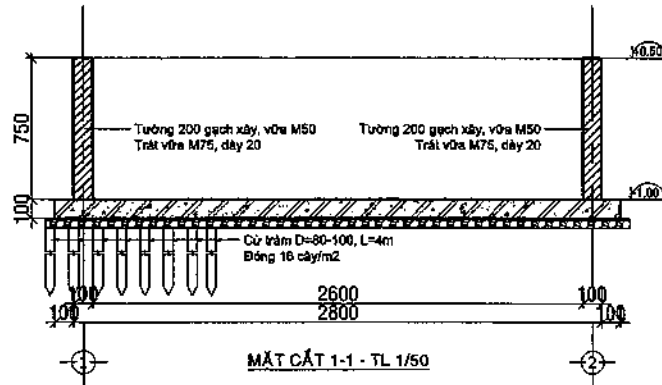
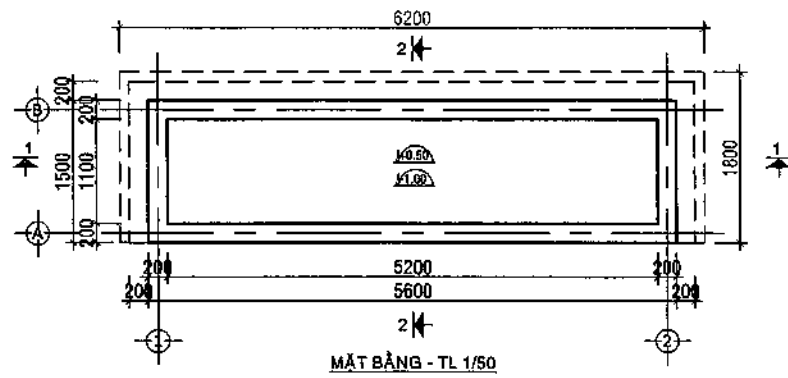
NGƯỜI THỰC HIỆN: *[Signature]*

CÔNG TY TNHH CÔNG NGHỆ SẠCH

TRÁCH NHIỆM HỒ SƠ: *[Signature]*

CÔNG NGHỆ SẠCH

GHI CHÚ / GENERAL NOTES:		
MỤC ĐÍCH PHÁT HÀNH / PURPOSE OF ISSUE		
THIẾT KẾ CƠ SỞ / CONCEPT DESIGN	<input type="checkbox"/>	
THIẾT KẾ THI CÔNG/CONSTRUCTIONS DESIGN	<input checked="" type="checkbox"/>	
ĐIỀU CHỈNH / DESCRIPTION OF REVISION	<input type="checkbox"/>	
ĐIỀU CHỈNH / DESCRIPTION OF REVISION:		NGƯỜI CHỈNH / REVISED BY:
CHỦ ĐẦU TƯ / INVESTOR:		
CÔNG TY CP TVBT XD TM SX NHỰT THÀNH		
ĐỊA CHỈ: 59/58 ẤP 2 - XÃ BÌNH CHÁNH-BÌNH CHÁNH - THÀNH PHỐ HỒ CHÍ MINH		
TỔNG GIÁM ĐỐC / G.DIRECTOR:		
CHỦ ĐẦU TƯ / INVESTOR:		
HỆ THỐNG XỬ LÝ NƯỚC THẢI KHU CÔNG NGHIỆP AN HẠ CÔNG SUẤT 2,000 M3 NGÀY ĐÊM		
HẠNG MỤC / ITEM		
PHẦN XÂY DỰNG CỤM BỂ NÉN BÙN TK11		
TÊN BẢN VẼ / DRAWING TITLE:		
KẾT CẤU BỂ NÉN BÙN		
ĐƠN VỊ THỰC HIỆN / CONTRACTOR:		
CÔNG TY TNHH CÔNG NGHỆ SẠCH		
13M/1744 NGUYỄN HỮU CẢNH, P.22.0, BÌNH THẠNH, HCM TEL: (84 8) 2948723		
TỔNG GIÁM ĐỐC / G.DIRECTOR:		
Ts. HOÀNG ĐỊNH BÁ DƯƠNG		
ĐK/TK/TECHNICAL MANAGER:	<i>[Signature]</i>	
KS. NGUYỄN QUỐC VIỆT		
THIẾT KẾ / DESIGNER BY:	<i>[Signature]</i>	
KS. NGUYỄN VĂN LINH		
KIỂM TRA / CHECKED BY:	<i>[Signature]</i>	
KS. NGUYỄN QUỐC VIỆT		
VẼ / DRAWN BY:	<i>[Signature]</i>	
KS. NGUYỄN VĂN LINH		
SỐ HIỆU DẠNG / JOB NO.:	TỈ LỆ / SCALE:	HỒ / REV.:
AN HẠ (AH)	1/25	01
NGÀY / DATE:	SỐ HIỆU BẢN VẼ / DRAWING NO.:	
08 - 2013	AH-XD_TK11 02/03	



GHI CHÚ / GENERAL NOTES:

MỤC ĐÍCH PHÁT HÀNH / PURPOSE OF ISSUE

THIẾT KẾ CƠ SỞ / CONCEPT DESIGN

THIẾT KẾ THI CÔNG / CONSTRUCTION DESIGN

DIỀU CHỈNH / DESCRIPTION OF REVISION

DIỀU CHỈNH / DESCRIPTION OF REVISION | **NGƯỜI CHỈNH / REVISED BY:**

CHỦ ĐẦU TƯ / INVESTOR:

CÔNG TY CP TVBT XD TM SX NHỰT THÀNH

ĐỊA CHỈ: 89/89 ẤP 2, XÃ BÌNH CHÁNH BÌNH CHÁNH THÀNH PHỐ HỒ CHÍ MINH

TỔNG GIÁM ĐỐC / G.DIRECTOR: *[Signature]*

CONSTRUCTION PROJECT:

HE THỐNG XỬ LÝ NƯỚC THẢI KHU CÔNG NGHIỆP AN HẠ CÔNG SUẤT 2.000 M3 /NGÀY ĐÊM

HẠNG MỤC / ITEM

PHẦN XÂY DỰNG BỂ TÁCH CÁT TK12

TÊN BẢN VẼ / DRAWING TITLE:

CHI TIẾT BỂ TÁCH CÁT

ĐƠN VỊ THỰC HIỆN / CONTRACTOR:

CÔNG TY TNHH CÔNG NGHỆ SẠCH

[CleanTech Logo]

135/744 NGUYỄN HỮU CẢNH, P.22, Q.BÌNH THẠNH, HCM
TEL: (84 9) 2945723

TỔNG GIÁM ĐỐC / G.DIRECTOR:

Ts. HOÀNG ĐỊNH BÁ DƯƠNG

ĐKKT/ TECHNICAL MANAGER: Ks. NGUYỄN QUỐC VIỆT *[Signature]*

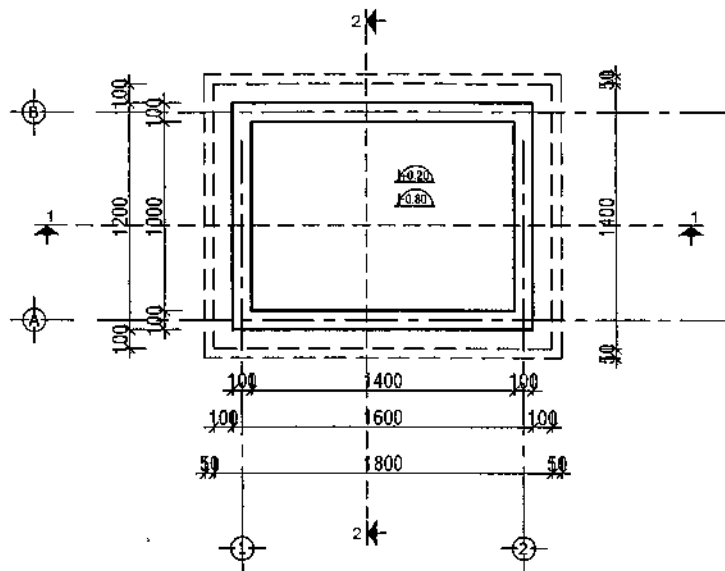
THIẾT KẾ / DESIGNER BY: Ks. NGUYỄN VĂN LINH *[Signature]*

KIỂM TRA / CHECKED BY: Ks. NGUYỄN QUỐC VIỆT *[Signature]*

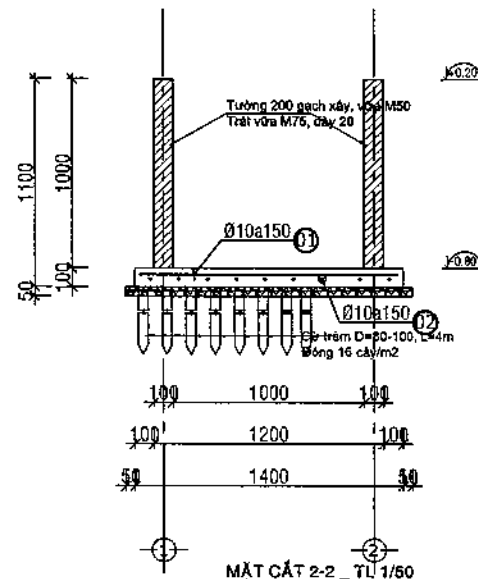
VẼ / DRAWN BY: Ks. NGUYỄN VĂN LINH *[Signature]*

SỐ HIỆU DỰ ÁN / JOB NO.: AN HẠ (AH) | **TL / SCALE:** 1/75 | **HỒ / REV.:** 01

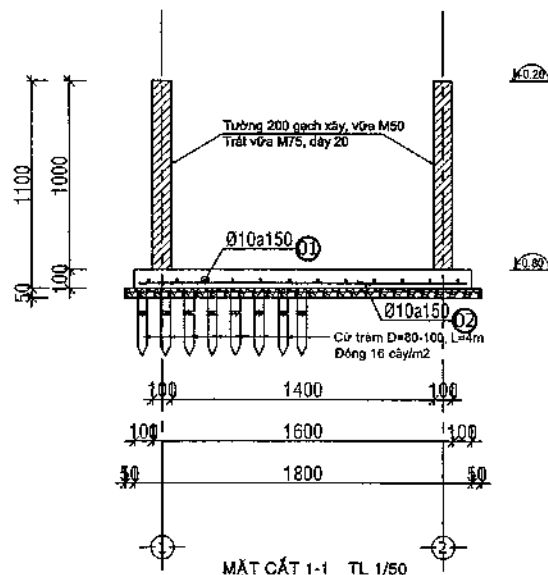
NGÀY / DATE: 08 - 2013 | **SỐ HIỆU BẢN VẼ / DWG NO.:** AH-XD-TK12 01/01



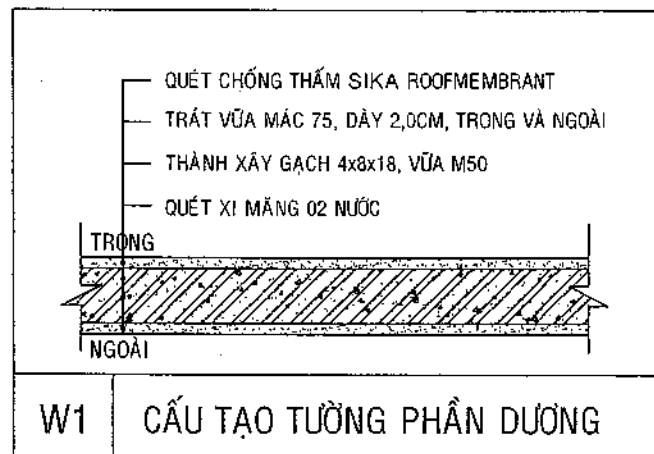
MẶT BẰNG - TL 1/50



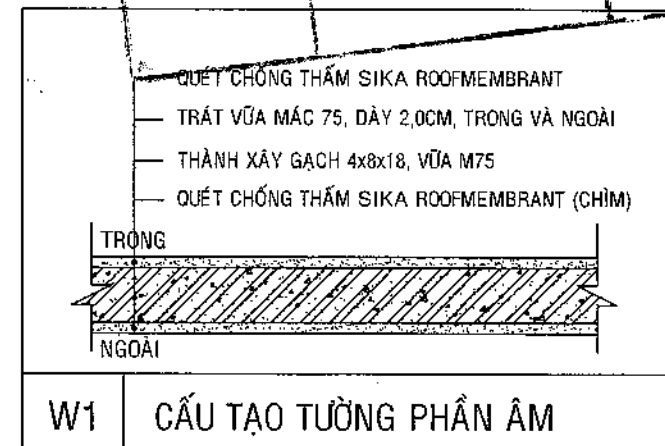
MẶT CẮT 2-2 - TL 1/50



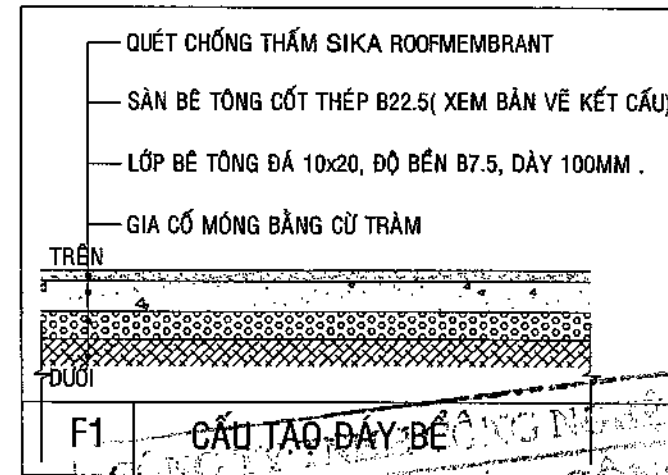
MẶT CẮT 1-1 - TL 1/50



W1 CẤU TẠO TƯỜNG PHẦN DƯƠNG



W1 CẤU TẠO TƯỜNG PHẦN ÂM



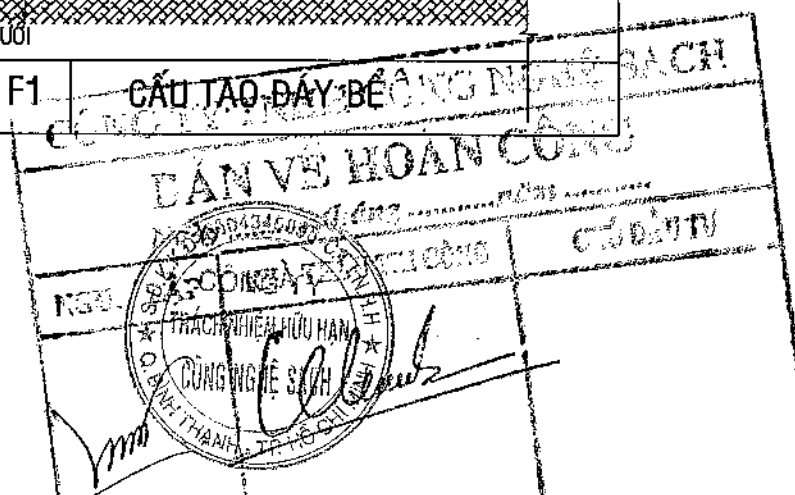
F1

QUÉT CHỐNG THẤM SIKA ROOFMEMBRANT
 SÀN BÊ TÔNG CỐT THÉP B22.5(XEM BẢN VẼ KẾT CẤU)
 LỚP BÊ TÔNG ĐÁ 10x20, ĐỘ BỀN B7.5, DÀY 100MM .
 GIA CỐ MÓNG BẰNG CỬ TRÀM

TRÊN

DUỚI

F1



GHI CHÚ / GENERAL NOTES:

MỤC ĐÍCH PHÁT HÀNH / PURPOSE OF ISSUE

THIẾT KẾ CƠ SỞ / CONCEPT DESIGN

THIẾT KẾ THI CÔNG/CONSTRUCTIONS DESIGN

ĐIỀU CHỈNH / DESCRIPTION OF REVISION

ĐIỀU CHỈNH / DESCRIPTION OF REVISION: NGƯỜI CHỈNH / REVISED BY:

CHỦ ĐẦU TƯ / INVESTOR:

CÔNG TY CP TVĐT XD TM SX
NHỰT THÀNH

ĐỊA CHỈ: 6899 ẤP 2, XÃ BÌNH CHÁNH, BÌNH CHÁNH - THÀNH PHỐ HỒ CHÍ MINH

TỔNG GIÁM ĐỐC / DIRECTOR:

ĐIỀU CHỈNH / DESCRIPTION OF REVISION: NGƯỜI CHỈNH / REVISED BY:

HỆ THỐNG XỬ LÝ NƯỚC THẢI KHU CÔNG NGHIỆP AN HẠ CÔNG SUẤT 2.000 M3 /NGÀY ĐÊM

HÀNG MỤC / ITEM

PHẦN XÂY DỰNG HỒ GA ĐẶT ĐỒNG HỒ ĐO LƯU LƯỢNG(HG01)

TÊN BẢN VẼ / DRAWING TITLE:

CHI TIẾT HỒ GA HG01

ĐƠN VỊ THỰC HIỆN / CONTRACTOR:

CÔNG TY TNHH CÔNG NGHỆ SẠCH



135/7744 NGUYỄN HỮU CẢNH, P.22, Q. BÌNH THẠNH, HCM
 TEL: (84 8) 2945720

TỔNG GIÁM ĐỐC / G. DIRECTOR:

Ts. HOÀNG ĐÌNH BÁ DƯƠNG

ĐDKT/ TECHNICAL MANAGER: Ks. NGUYỄN QUỐC VIỆT

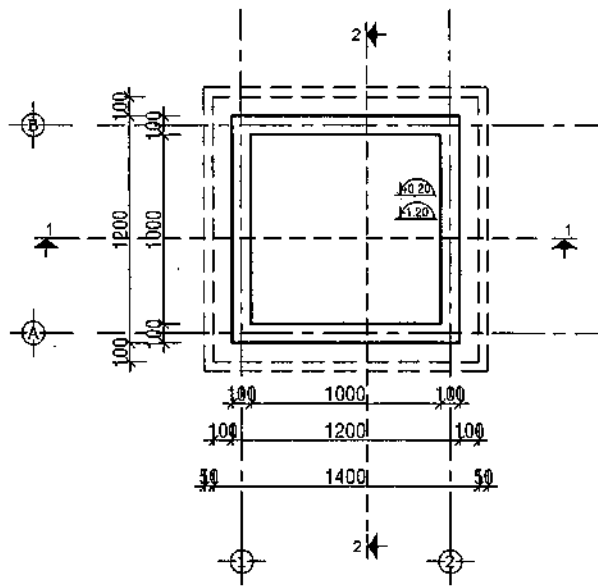
THIẾT KẾ / DESIGNER BY: Ks. NGUYỄN VĂN LINH

KIỂM TRA / CHECKED BY: Ks. NGUYỄN QUỐC VIỆT

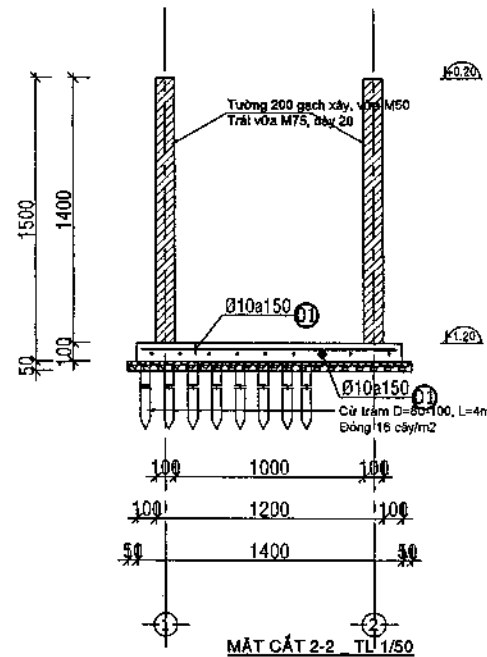
VẼ / DRAWN BY: Ks. NGUYỄN VĂN LINH

SỐ HIỆU DỰ ÁN / JOB NO.: AN HẠ (AH) TL / SCALE: 1/75 HC / BẢY: 01

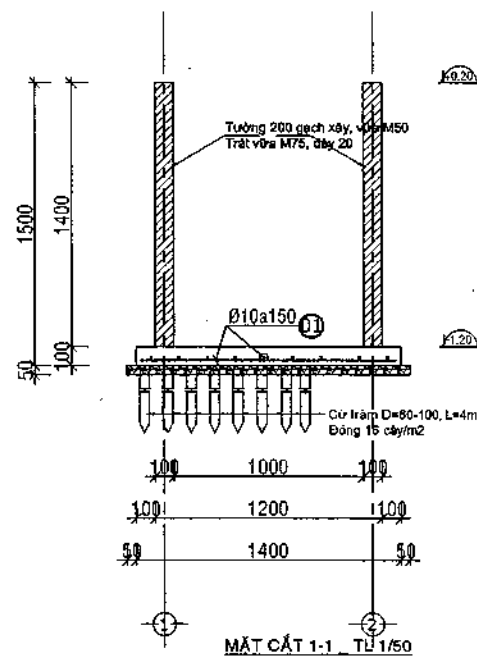
NGÀY / DATE: 08 - 2013 SỐ HIỆU BẢN VẼ / DWG NO.: AH-XD_HG01 01/01



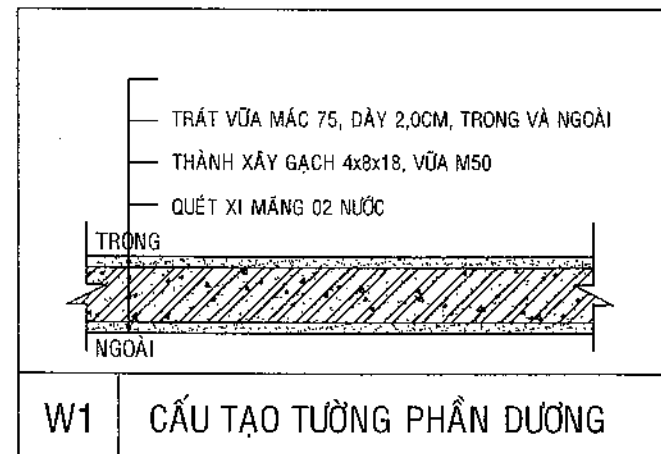
MẶT BẰNG - TL 1/50



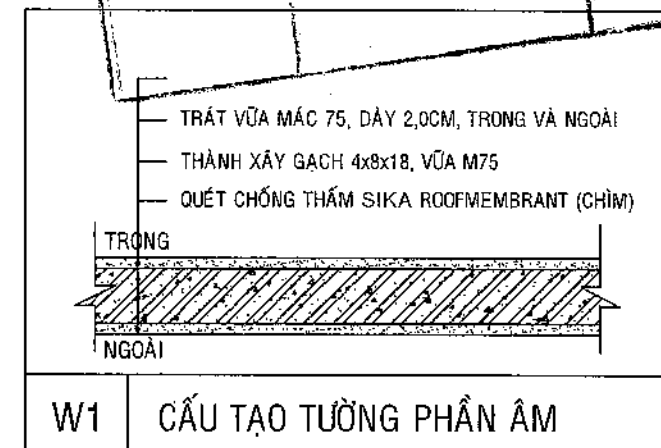
MẶT CẮT 2-2 - TL 1/50



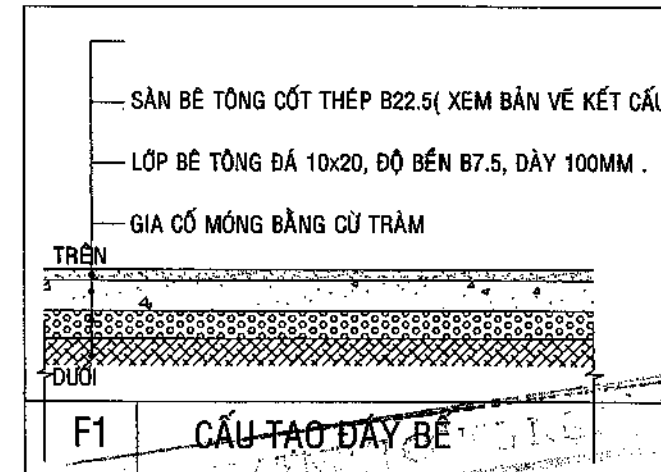
MẶT CẮT 1-1 - TL 1/50



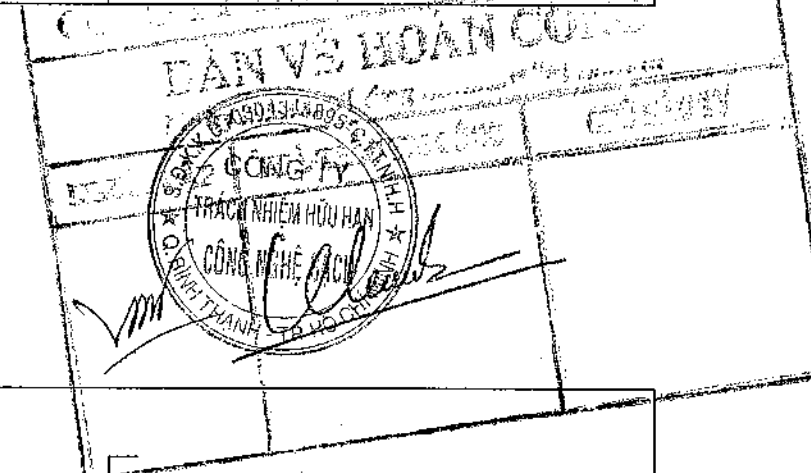
W1 CẤU TẠO TƯỜNG PHẦN DƯƠNG



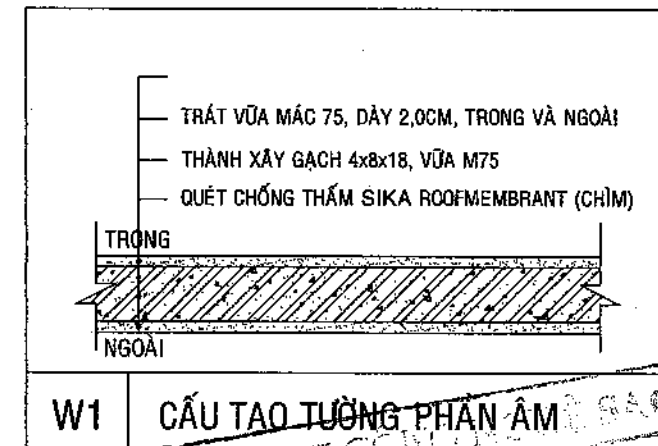
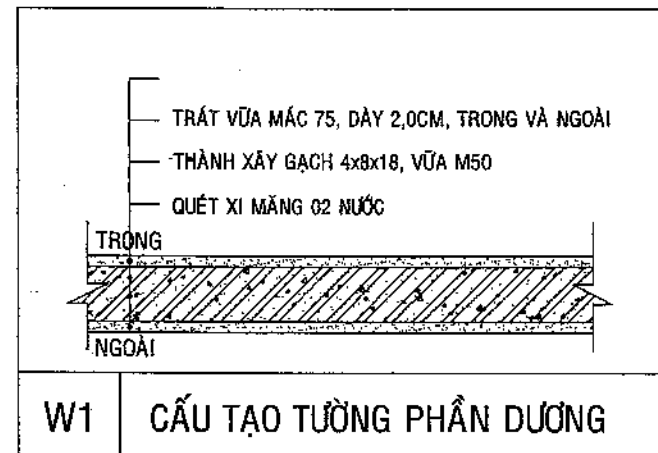
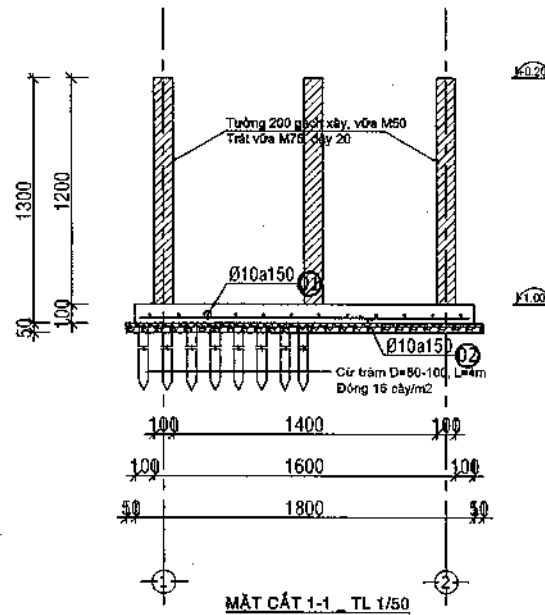
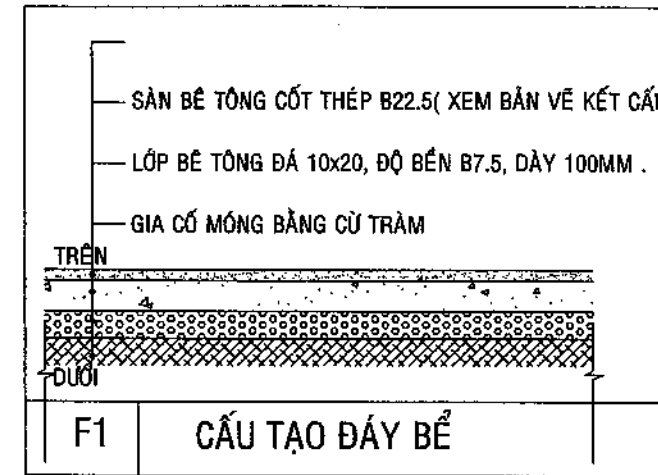
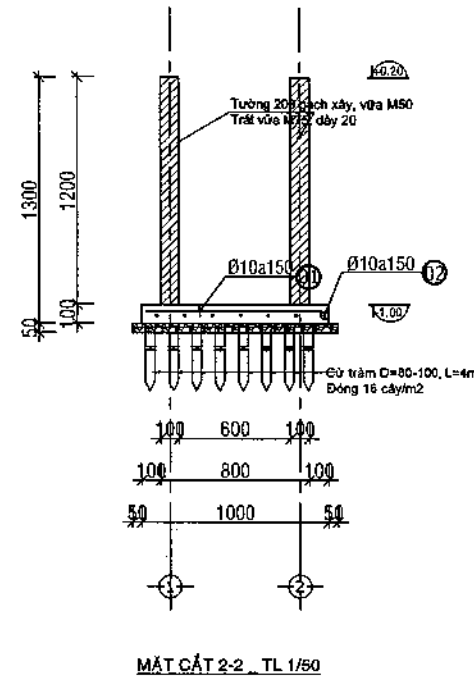
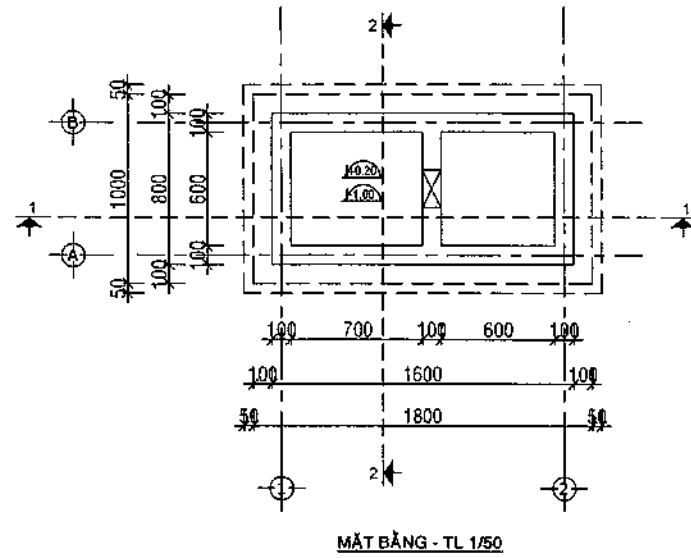
W1 CẤU TẠO TƯỜNG PHẦN ÂM



F1 CẤU TẠO ĐÁY BÊ



CHỈ CHỮ / GENERAL NOTES:	
MỤC ĐÍCH PHÁT HÀNH / PURPOSE OF ISSUE	
THIẾT KẾ CƠ SỞ / CONCEPT DESIGN	<input type="checkbox"/>
THIẾT KẾ THI CÔNG CONSTRUCTIONS DESIGN	<input checked="" type="checkbox"/>
DIỀU CHỈNH / DESCRIPTION OF REVISION	<input type="checkbox"/>
DIỀU CHỈNH / DESCRIPTION OF REVISION	NGƯỜI CHỈNH / REVISED BY:
CHỦ ĐẦU TƯ / INVESTOR:	
CÔNG TY CP TVBT XD TM SX NHỰT THÀNH	
ĐỊA ĐIỂM: KHU 2 - XÃ BÌNH CHÁNH BÌNH CHÁNH - THÀNH PHỐ HỒ CHÍ MINH	
TỔNG GIÁM ĐỐC / G.DIRECTOR:	
CÔNG TRÌNH / PROJECT:	
HỆ THỐNG XỬ LÝ NƯỚC THẢI KHU CÔNG NGHIỆP AN HẠ CÔNG SUẤT 2.000 M3/NGÀY ĐÊM	
HẠNG MỤC / ITEM	
PHẦN XÂY DỰNG HỒ GA THOÁT NƯỚC SAU XỬ LÝ (HG02)	
TÊN BẢN VẼ / DRAWING TITLE:	
CHI TIẾT HỒ GA HG02	
ĐƠN VỊ THỰC HIỆN / CONTRACTOR:	
CÔNG TY TNHH CÔNG NGHỆ SẠCH	
126/17/4 NGUYỄN HỮU CẢNH, P.22, Q.BÌNH THẠNH, HCM. TEL: (84 8) 3949723	
TỔNG GIÁM ĐỐC / G.DIRECTOR:	
Ts. HOÀNG BÌNH BÁ DƯƠNG	
GDKT / TECHNICAL MANAGER:	<i>[Signature]</i>
Ks. NGUYỄN QUỐC VIỆT	
THIẾT KẾ / DESIGNER BY:	<i>[Signature]</i>
Ks. NGUYỄN VĂN LINH	
KIỂM TRA / CHECKED BY:	<i>[Signature]</i>
Ks. NGUYỄN QUỐC VIỆT	
VẼ / DRAWN BY:	<i>[Signature]</i>
Ks. NGUYỄN VĂN LINH	
SỐ BIÊN DẪN / JOB NO:	TỈ LỆ / SCALE:
AN HẠ (AH)	1/25
NGÀY / DATE:	SỐ BIÊN BẢN VẼ / DWG NO:
08 - 2013	AH-XD_HG02 01/01



CÔNG TY TNHH CÔNG NGHỆ SẠCH

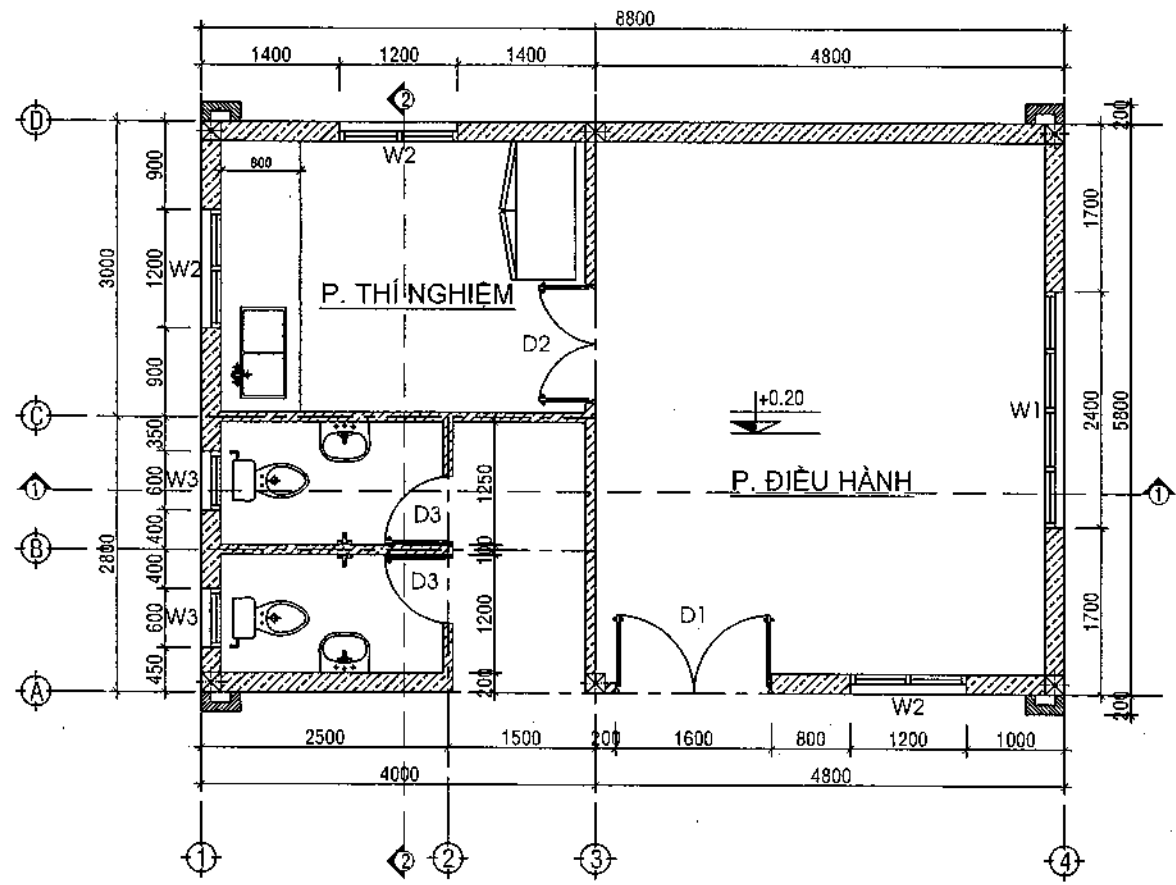
BẢN VẼ HOÀN CÔNG

NGƯỜI TRÁCH MIỆM: *[Signature]*

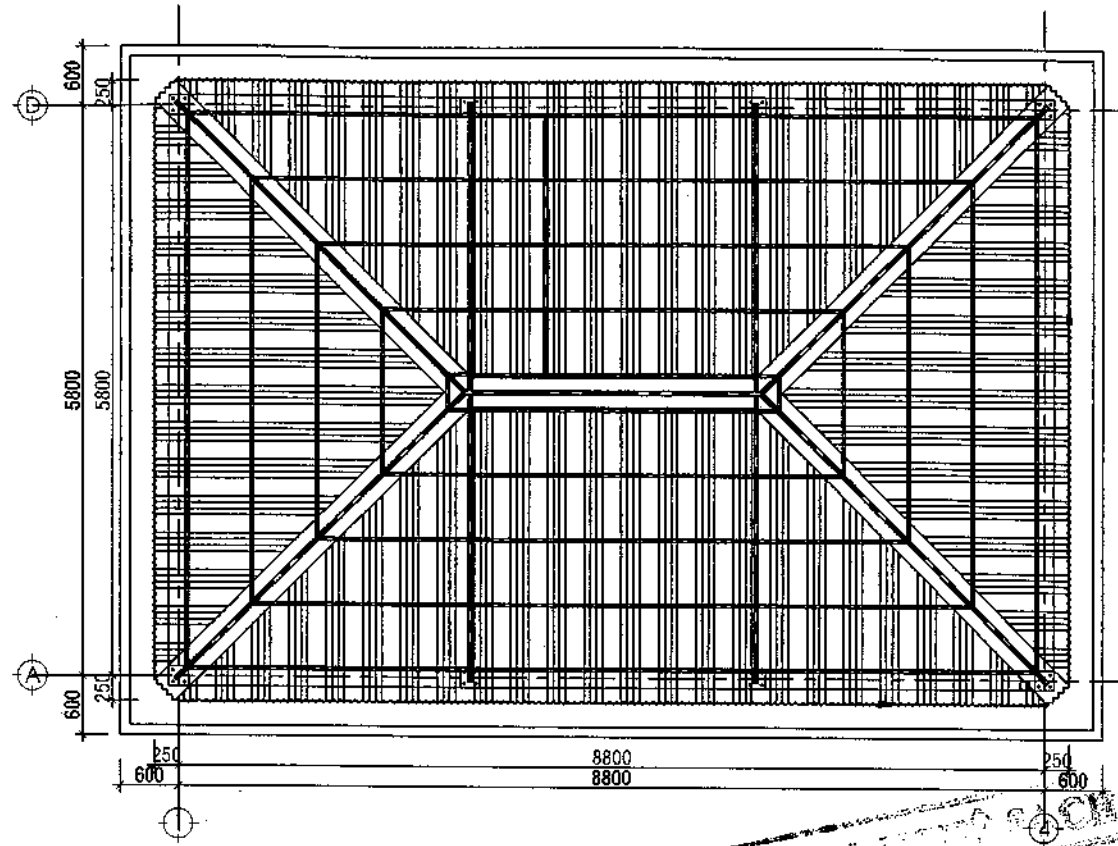
CÔNG TY TNHH CÔNG NGHỆ SẠCH

135/1744 NGUYỄN HỮU CẢNH - P.22, QUẬN THẠNH, HCM
TEL: (84 9) 2445723

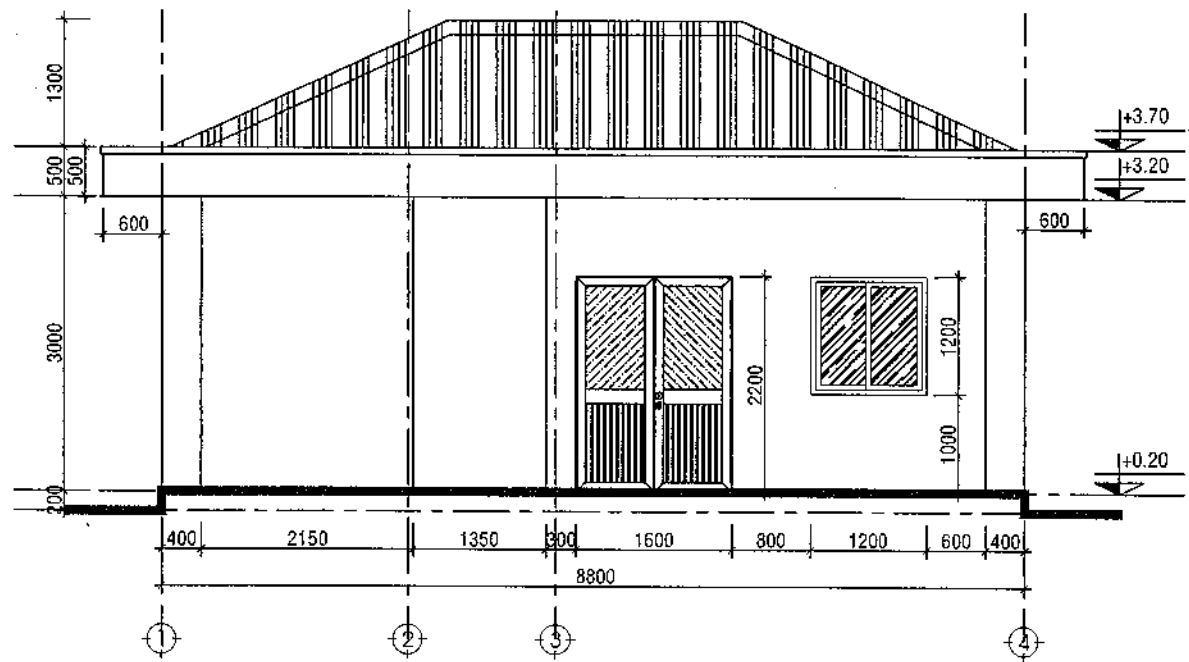
GHI CHÚ / GENERAL NOTES:		
MỤC ĐÍCH PHÁT HÀNH / PURPOSE OF ISSUE		
THIẾT KẾ CƠ SỞ / CONCEPT DESIGN	<input type="checkbox"/>	
THIẾT KẾ THI CÔNG / CONSTRUCTION DESIGN	<input checked="" type="checkbox"/>	
ĐIỀU CHỈNH / DESCRIPTION OF REVISION	<input type="checkbox"/>	
ĐIỀU CHỈNH / DESCRIPTION OF REVISION		NGƯỜI CHỈNH / REVISED BY:
CHỦ ĐẦU TƯ / INVESTOR:		
CÔNG TY CP TƯỞNG XÂY DỰNG		
NHỰT THÀNH		
ĐỊA CHỈ: 89/50 ẤP 2 - XÃ BÌNH CHÁNH BÌNH CHÁNH - THÀNH PHỐ HỒ CHÍ MINH		
PHỤ TÙNG GIÁM ĐỐC / G.DIRECTOR:		
CÔNG TRÌNH / PROJECT:		
HỆ THỐNG XỬ LÝ NƯỚC THẢI KHU CÔNG NGHIỆP AN HẠ CÔNG SUẤT 2.000 M3 / NGÀY ĐÊM		
HÀNG MỤC / ITEM		
PHẦN XÂY DỰNG HỒ GA TÁCH BÙN SAU KHI ÉP (HG03)		
TÊN BẢN VẼ / DRAWING TITLE:		
CHI TIẾT HỒ GA HG03		
ĐƠN VỊ THỰC HIỆN / CONTRACTOR:		
CÔNG TY TNHH CÔNG NGHỆ SẠCH		
135/1744 NGUYỄN HỮU CẢNH - P.22, QUẬN THẠNH, HCM TEL: (84 9) 2445723		
TỔNG GIÁM ĐỐC / G.DIRECTOR:		
Ts. HOÀNG ĐÌNH BÁ DƯƠNG		
GDKT / TECHNICAL MANAGER:	<i>[Signature]</i>	
Ks. NGUYỄN QUỐC VIỆT		
THIẾT KẾ / DESIGNER BY:	<i>[Signature]</i>	
Ks. NGUYỄN VĂN LINH		
KIỂM TRA / CHECKED BY:	<i>[Signature]</i>	
Ks. NGUYỄN QUỐC VIỆT		
VẼ / DRAWN BY:	<i>[Signature]</i>	
Ks. NGUYỄN VĂN LINH		
SỐ MẪU BẢN VẼ / SHEET NO.:	TL / SCALE:	HC / REV.:
AN HẠ (AH)	1/25	01
NGÀY / DATE:	SỐ MẪU BẢN VẼ / DWG NO.:	
06 - 2013	AH-XD_HG02 01/01	



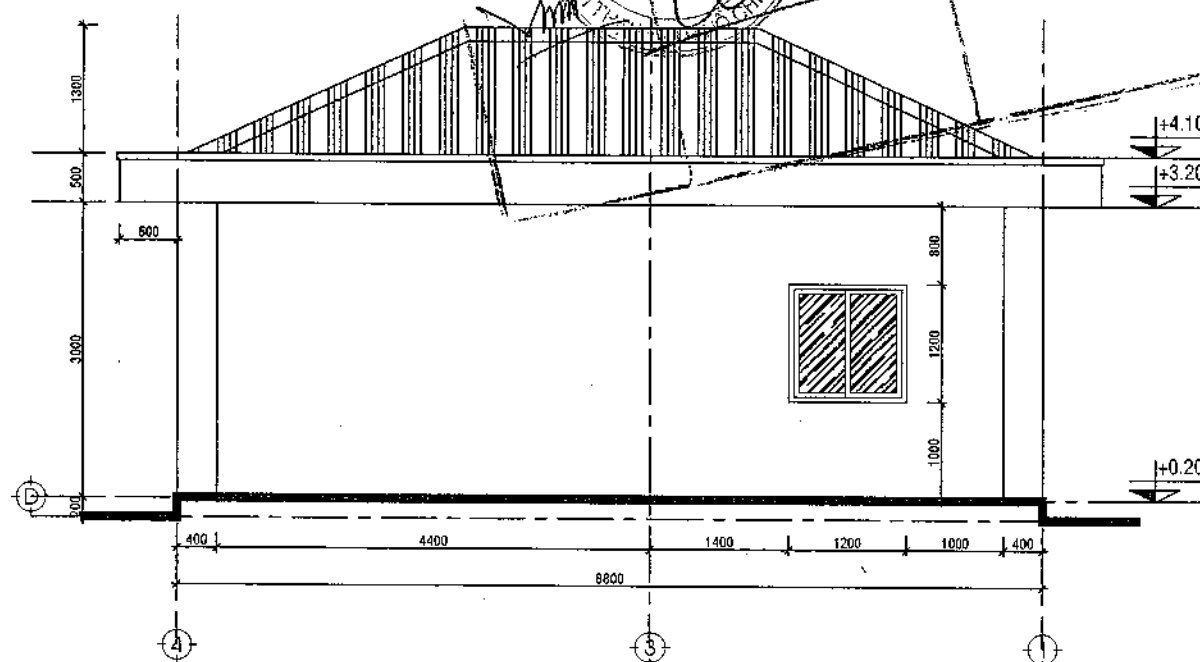
MẶT BẰNG TỶ LỆ 1/75



MẶT BẰNG MÁI, TỶ LỆ 1/75



MẶT ĐỨNG TRỤC 1-4



MẶT ĐỨNG TRỤC 4-1

GHI CHÚ / GENERAL NOTES:

MỤC ĐÍCH PHÁT HÀNH / PURPOSE OF ISSUE

THIẾT KẾ CƠ SỞ / CONCEPT DESIGN

THIẾT KẾ THỰC CONSTRUCTION DESIGN

ĐIỀU CHỈNH / DESCRIPTION OF REVISION

ĐIỀU CHỈNH / DESCRIPTION OF REVISION

NGƯỜI CHỈNH / REVISED BY:

SỐ QUÂN THÊM TƯƠNG ĐỒNG HẸN

CHỖ ĐẤU TƯ YÊU CẦU

CHỖ ĐẤU TƯ / INVESTOR:

CÔNG TY CP TVĐT XD TM SX
NHỰT THÀNH

ĐỊA CHỈ: BÙI THẬP TỬ, XÃ BÌNH CHÁNH BÌNH
CHÍNH THÀNH PHỐ HỒ CHÍ MINH

TỔNG GIÁM ĐỐC / G.DIRECTOR:

Stamp: SỞ D. KINH TẾ VÀ CÔNG THƯƠNG TP. HCM
TỔNG GIÁM ĐỐC
NHỰT THÀNH
CÔNG TY CP TVĐT XD TM SX

CÔNG TRÌNH / PROJECT:

HỆ THỐNG XỬ LÝ NƯỚC THẢI
KHU CÔNG NGHIỆP AN HẠ
CÔNG SUẤT 12.000 M³ / NGÀY ĐÊM

HẠNG MỤC / ITEM

TÊN BẢN VẼ / DRAWING TITLE:

MẶT BẰNG-MẶT ĐỨNG

ĐƠN VỊ THỰC HIỆN / CONTRACTOR:

CÔNG TY TNHH
CÔNG NGHỆ SẠCH

Logo: CleanTech

128/1244 NGUYỄN HỮU CẢNH, P.22, QUẬN THANH, HCM
TEL: (84 8) 2946723

TỔNG GIÁM ĐỐC / G.DIRECTOR:

Ts. HOÀNG ĐỊNH BÁ DƯƠNG

QBKT / TECHNICAL MANAGER:

Ks. NGUYỄN QUỐC VIỆT

THIẾT KẾ / DESIGNER BY:

Ks. NGUYỄN VĂN LINH

KIỂM TRA / CHECKED BY:

Ks. NGUYỄN QUỐC VIỆT

VẼ / DRAWN BY:

Ks. NGUYỄN VĂN LINH

SỐ HIỆU BẢN VẼ / JOB NO.:

AN HẠ (AH)

NGÀY / DATE:

08 - 2013

TỈ LỆ / SCALE:

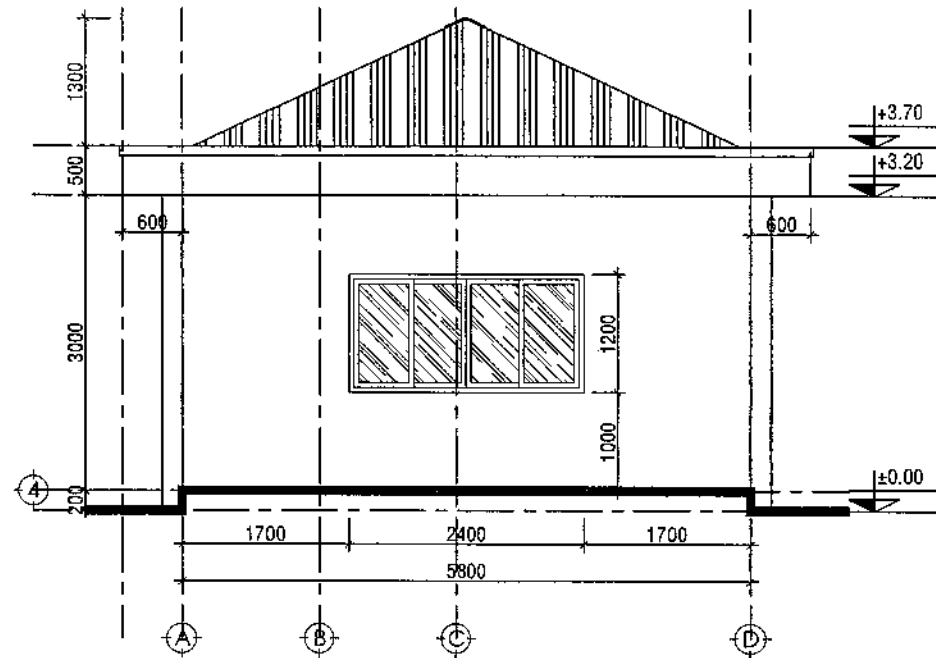
1:50

HC / REV:

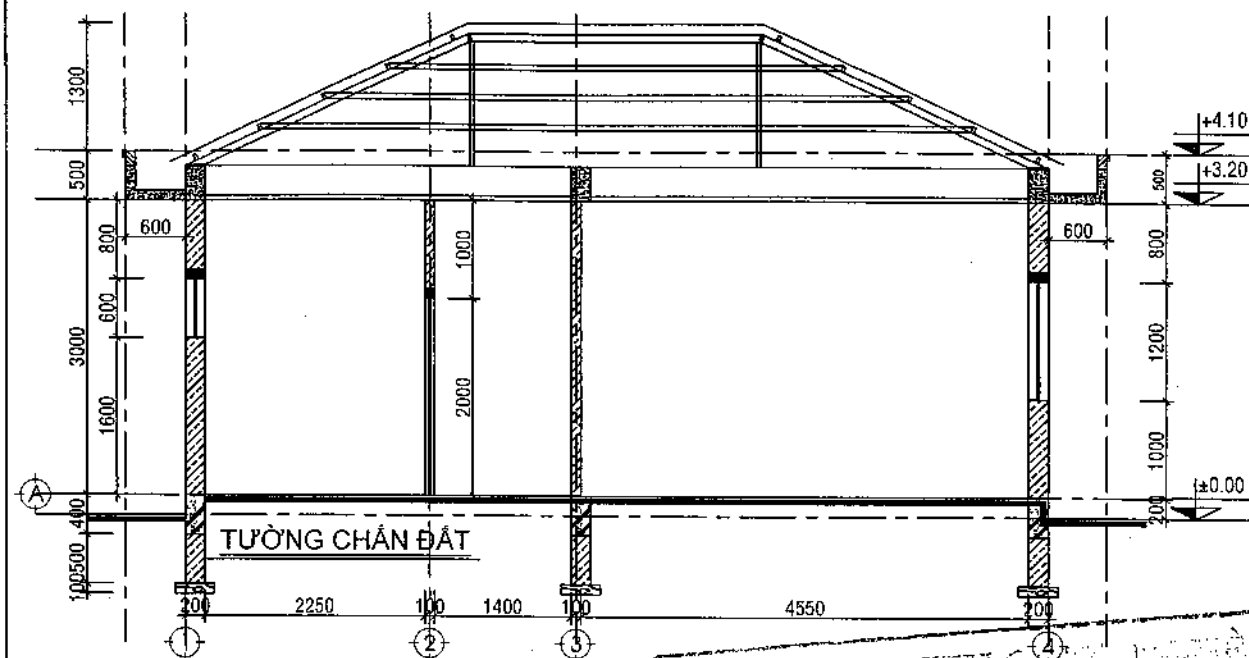
01/05

SỐ HIỆU BẢN VẼ / DWG NO.:

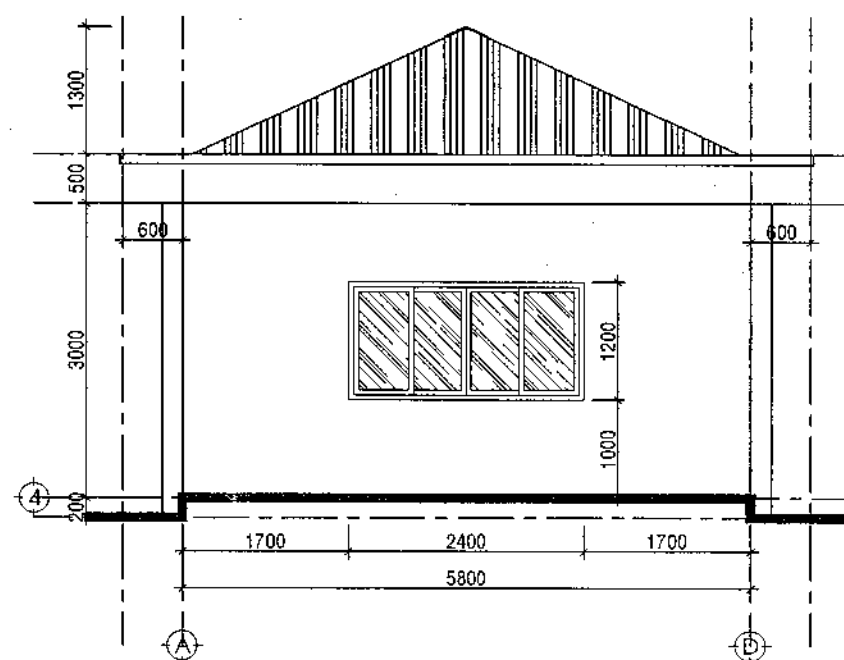
AH-XD-H03



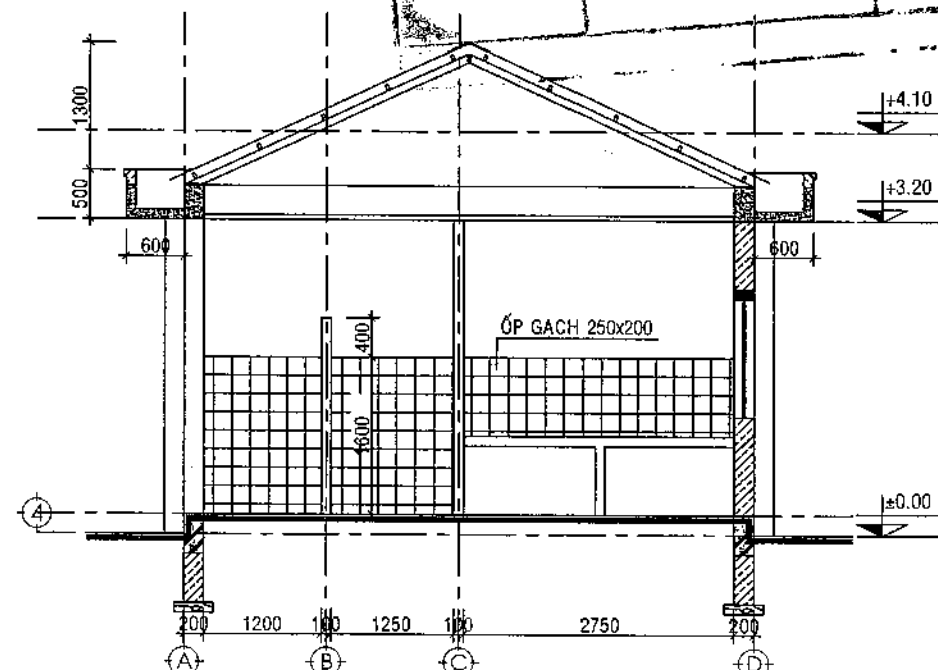
MẶT ĐỨNG TRỰC A-D



MẶT CẮT 1-1



MẶT ĐỨNG TRỰC A-D

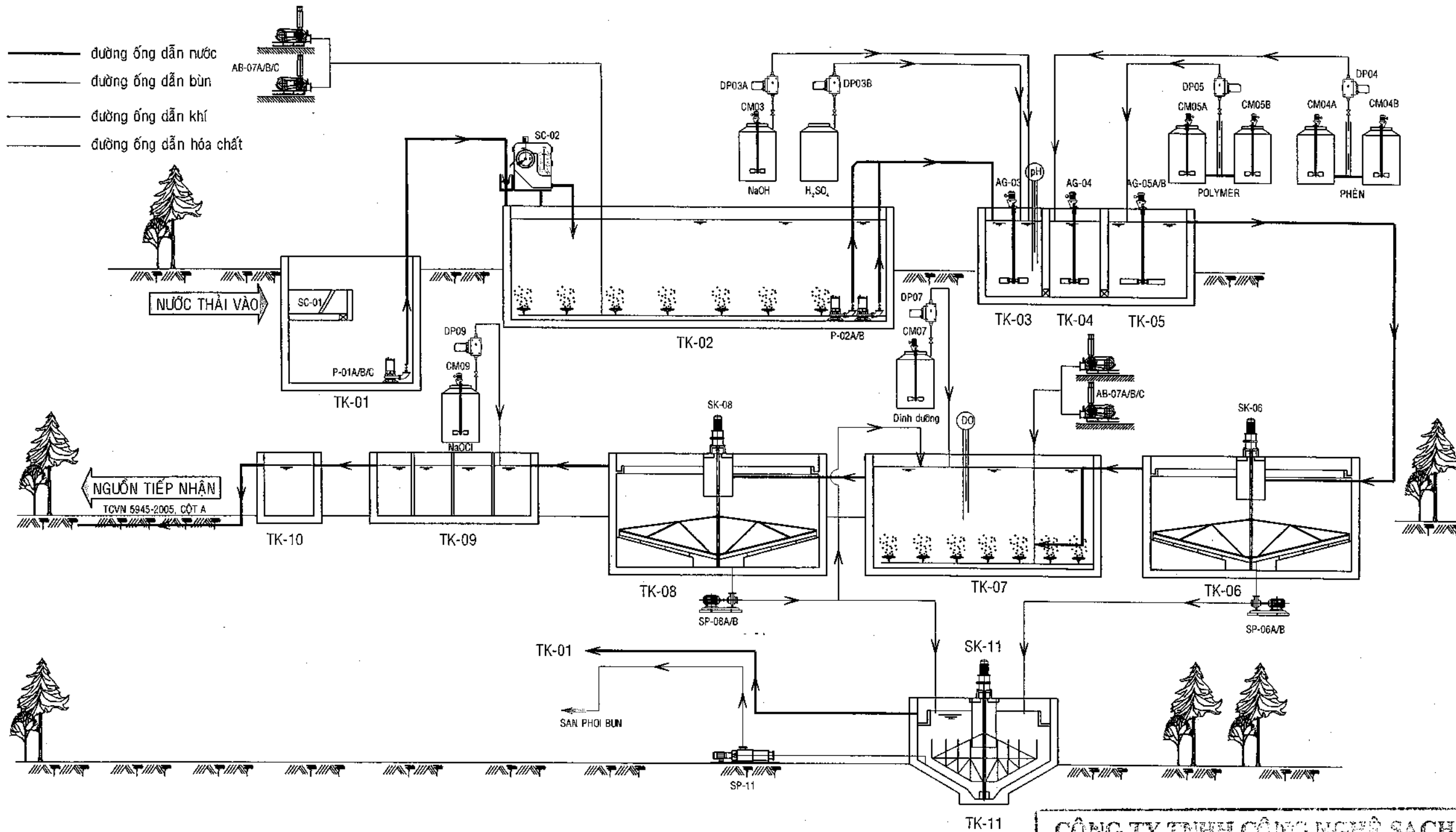


MẶT CẮT 2-2

CÔNG TY TNHH CÔNG NGHỆ SẠCH
 ĐƠN VỊ TRÁCH NHIỆM HOÀN CỨU
 CÔNG NGHỆ SẠCH
 TRỊ HO CHI MINH

GHI CHÚ / GENERAL NOTES:		
MỤC ĐÍCH PHÁT HÀNH / PURPOSE OF ISSUE		
THIẾT KẾ CƠ SỞ / CONCEPT DESIGN	<input type="checkbox"/>	
THIẾT KẾ THI CÔNG / CONSTRUCTION DESIGN	<input checked="" type="checkbox"/>	
ĐIỀU CHỈNH / DESCRIPTION OF REVISION:		
ĐIỀU CHỈNH / DESCRIPTION OF REVISION:		NGƯỜI CHỈNH / REVISED BY:
HỒ SƠ BẢN THIẾT KẾ / DESIGN DRAWING NO.:		CHỦ ĐẦU TƯ / INVESTOR:
THUYẾT MINH / EXPLANATION:		CÔNG TY CP TVĐT XD TM SX NHỰT THÀNH
CHỦ ĐẦU TƯ / INVESTOR:		
CÔNG TY CP TVĐT XD TM SX NHỰT THÀNH		
ĐỊA CHỈ: 5999 ẤP 2, XÃ BÌNH CHÁNH, BÌNH CHÁNH, THÀNH PHỐ HỒ CHÍ MINH		
CƠ TÀNG GIÁM ĐỐC / DIRECTOR:		
VĂN DẠO / VĂN DẠO		
DƯỠNG THƯƠNG MẠI / DƯỠNG THƯƠNG MẠI		
SẢN XUẤT / SẢN XUẤT		
NHỰT THÀNH / NHỰT THÀNH		
CHUYÊN TỬ / CHUYÊN TỬ		
CÔNG TRÌNH / PROJECT:		
HỆ THỐNG XỬ LÝ NƯỚC THẢI KHU CÔNG NGHIỆP AN HẠ CÔNG SUẤT 2.000 M3 / NGÀY ĐÊM		
HẠNG MỤC / ITEM:		
TÊN BẢN VẼ / DRAWING TITLE:		
MẶT CẮT-MẶT ĐỨNG		
ĐƠN VỊ THỰC HIỆN / CONTRACTOR:		
CÔNG TY TNHH CÔNG NGHỆ SẠCH		
139/17/4 NGUYỄN HỮU CẢNH, P.22, Q.BÌNH THẠNH, HCM TEL: (84 8) 2948723		
TỔNG GIÁM ĐỐC / G.DIRECTOR:		
Ts. HOÀNG ĐÌNH BÁ DƯƠNG		
KỸ SƯ / TECHNICAL MANAGER:		
Ks. NGUYỄN QUỐC VIỆT		
THIẾT KẾ / DESIGNER BY:		
Ks. NGUYỄN VĂN LINH		
KIỂM TRA / CHECKED BY:		
Ks. NGUYỄN QUỐC VIỆT		
VẼ / DRAWN BY:		
Ks. NGUYỄN VĂN LINH		
SỐ HIỆU DẪN / JOB NO.:	TL / SCALE:	HC / REV.:
AN HẠ (AH)	1/50	01
NGÀY / DATE:	SỐ HIỆU BẢN VẼ / DRAWING NO.:	
08 - 2013	AH-XD-H03	
	02/06	

SƠ ĐỒ CÔNG NGHỆ



GHI CHÚ:

TK-01: HỒ THU TÁCH CÁT VÀ TÁCH RÁC
 TK-02: BỂ ĐIỀU HÒA
 TK-03: BỂ TRUNG HÒA
 TK-04: BỂ PHẢN ỨNG
 TK-05: BỂ TẠO BÔNG
 TK-06: BỂ LẮNG 1
 TK-07: BỂ AEROTEN
 TK-08: BỂ LẮNG 2

TK-09: BỂ KHỬ TRÙNG
 TK-10: BỂ KIỂM TRA NƯỚC SAU XỬ LÝ
 TK-11: BỂ NÉN BÙN

① : NHÀ BẢO VỆ
 ② : NHÀ XE
 ③ : NHÀ ĐIỀU HÀNH, PHÒNG THÍ NGHIỆM
 ④ : NHÀ, KHO CHỨA HÓA CHẤT VÀ MÁY THỔI KHÍ

CÔNG TY TNHH CÔNG NGHỆ SẠCH

SB-01: MÁY TÁCH RÁC TỰ ĐỘNG
 AB-(xx)A/B: MÁY THỔI KHÍ
 AG: MÔTƠ KHUAY HÓA CHẤT
 P-(xx)A/B: BƠM MƯỚC THẢI CHÌM
 SK-(xx): THIẾT BỊ GÂY BÙN
 SP-(xx)A/B: BƠM BÙN TRỤC NGANG
 SP-(xx): BƠM BÙN TRỤC VÍT
 DP-(xx): BƠM ĐỊNH LƯỢNG HÓA CHẤT

GHI CHÚ / GENERAL NOTES:

MỤC ĐÍCH PHÁT HÀNH / PURPOSE OF ISSUE

THIẾT KẾ CƠ SỞ / CONCEPT DESIGN	<input type="checkbox"/>
THIẾT KẾ THI CÔNG / CONSTRUCTION DESIGN	<input checked="" type="checkbox"/>
ĐIỀU CHỈNH / DESCRIPTION OF REVISION	<input type="checkbox"/>

ĐIỀU CHỈNH / DESCRIPTION OF REVISION	NGƯỜI CHỈNH / REVISED BY:
--------------------------------------	---------------------------

CHỦ ĐẦU TƯ / INVESTOR:

CÔNG TY CP TVĐT XD TM SX
NHỰT THÀNH

ĐIA CHỈ: 8000 AN 2 - XÃ BÌNH CHÁNH - BÌNH
 CHÁNH - THÀNH PHỐ HỒ CHÍ MINH

PHÒNG GIÁM ĐỐC / G. DIRECTOR:

AN-ĐẦU TƯ
 AN-THƯƠNG MẠI
 AN-XUẤT
 NHỰT THÀNH

HỆ THỐNG XỬ LÝ NƯỚC THẢI
 KHU CÔNG NGHIỆP AN HẠ
 CÔNG SUẤT : 2.000 M³/NGÀY ĐÊM

HÀNG MỤC / ITEM

PHÂN LẬP ĐẶT THIẾT BỊ

TÊN BẢN VẼ / DRAWING TITLE:

SƠ ĐỒ CÔNG NGHỆ

ĐƠN VỊ THỰC HIỆN / CONTRACTOR:

CÔNG TY TNHH
CÔNG NGHỆ SẠCH

1301714 NGUYỄN HỮU CẢNH, P.22, Q. BÌNH THẠNH, HCM
 TEL: (84 9) 2045723

TỔNG GIÁM ĐỐC / G. DIRECTOR:

TS. HOÀNG ĐỊNH BÁ DƯƠNG

GEKT / TECHNICAL MANAGER:

KS. NGUYỄN QUỐC VIỆT

THIẾT KẾ / DESIGNER BY:

Ks. TRẦN THANH VIỆT

KIỂM TRA / CHECKED BY:

Ks. NGUYỄN QUỐC VIỆT

VẼ / DRAWN BY:

Ks. TRẦN THANH VIỆT

SỐ HIỆU DẪN / JOB NO.:

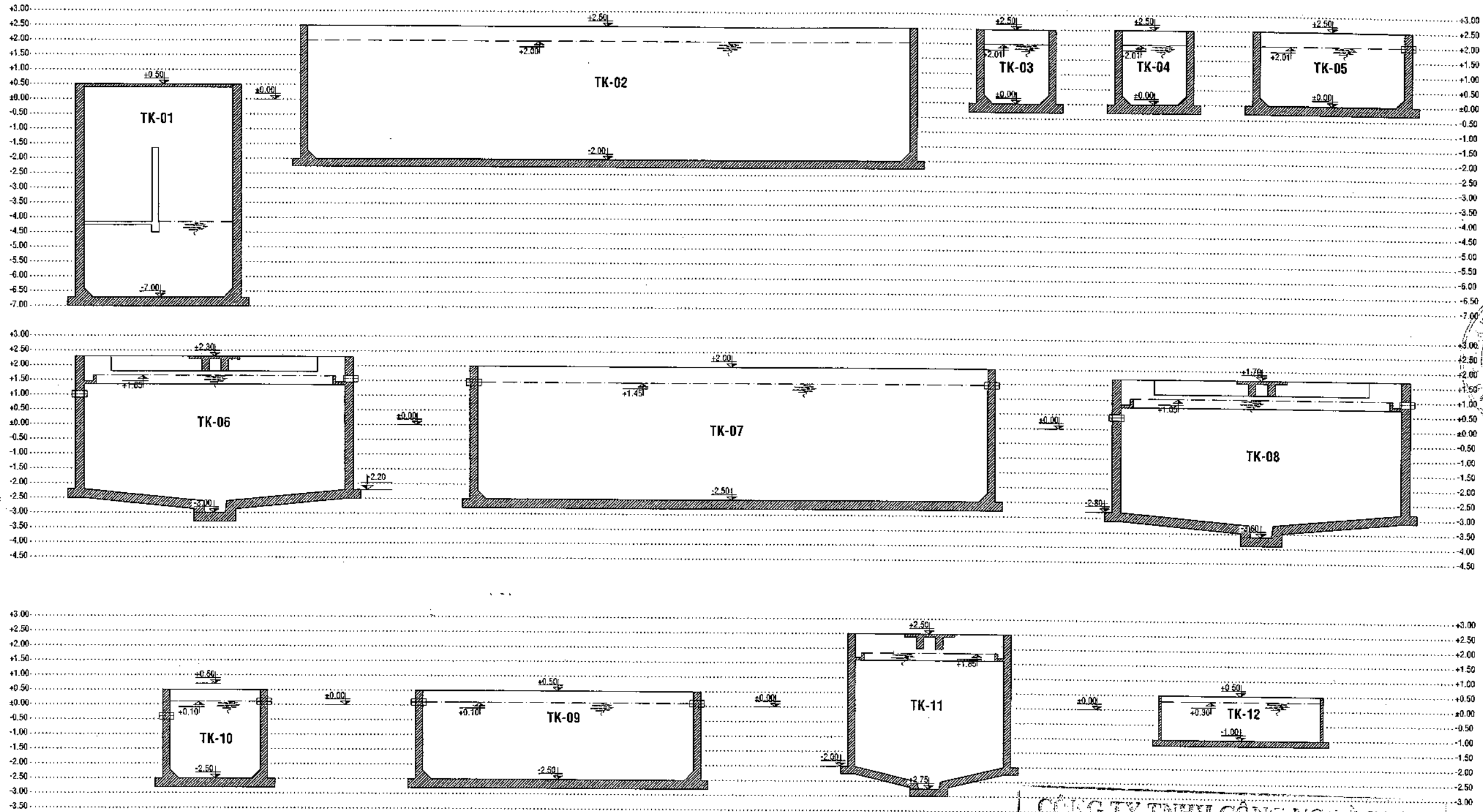
AN HẠ (AH)

NGÀY / DATE:

08-2013

SỐ HIỆU BẢN VẼ / DWG NO.:

ME-02



KÝ HIỆU	TK-01	TK-02	TK-03	TK-04	TK-05	TK-06
TÊN HẠNG MỤC	BỂ THU GOM	BỂ ĐIỀU HÒA	BỂ TRUNG HÒA	BỂ PHẢN ỨNG	BỂ TẠO BÓNG	BỂ LẮNG 1
KÝ HIỆU	TK-07	TK-08	TK-09	TK-10	TK-11	TK-12
TÊN HẠNG MỤC	BỂ SINH HỌC HIỆU KHÍ	BỂ LẮNG 2	BỂ KHỬ TRÙNG	BỂ KIỂM TRA NƯỚC SAU XỬ LÝ	BỂ CHỮA BÙN HÓA LÝ-SINH HỌC	BỂ TÁCH CÁT

CÔNG TY TNHH CÔNG NGHỆ SẠCH
DẪN VẼ HOÀN CẢM

TRẦN THANH VIỆT

GHI CHÚ / GENERAL NOTES:

MỤC ĐÍCH PHÁT HÀNH / PURPOSE OF ISSUE

THIẾT KẾ CƠ SỞ / CONCEPT DESIGN

THIẾT KẾ THỰC CONSTRUCTION DESIGN

DIỆU CHỈNH / DESCRIPTION OF REVISION

DIỆU CHỈNH / DESCRIPTION OF REVISION: _____ NGƯỜI CHỈNH / REVISED BY: _____

CHỦ ĐẦU TƯ / INVESTOR:
CÔNG TY CP TVBT XD TM SX NHỰT THÀNH
ĐỊA CHỈ: 89/20/22 - XÃ BÌNH CHÁNH - BÌNH CHÁNH - THÀNH PHỐ HỒ CHÍ MINH

TỔNG GIÁM ĐỐC / DIRECTOR:
VĂN ĐÀU TỬ
DUNG THƯƠNG MẠI
SẢN XUẤT NHỰT THÀNH

CÔNG TRÌNH / PROJECT:
HỆ THỐNG XỬ LÝ NƯỚC THẢI KHU CÔNG NGHIỆP AN HẠ CÔNG SUẤT 2.000 M³ NGÀY ĐÊM

HẠNG MỤC / ITEM:
PHẦN LẮP ĐẶT THIẾT BỊ

TÊN BẢN VẼ / DRAWING TITLE:
CAO TRÌNH CÔNG NGHỆ

ĐƠN VỊ THỰC HIỆN / CONTRACTOR:
CÔNG TY TNHH CÔNG NGHỆ SẠCH
Chawitch
139/17/4 NGUYỄN HỮU CẢNH, P.22, QUẬN THANH KHUÊ, HCM
TEL: (84 9) 2945723

TỔNG GIÁM ĐỐC / DIRECTOR:
TS. HOÀNG ĐỊNH BÁ DƯƠNG

GBK / TECHNICAL MANAGER:
KS. NGUYỄN QUỐC VIỆT

THIẾT KẾ / DESIGNER BY:
Ks. TRẦN THANH VIỆT

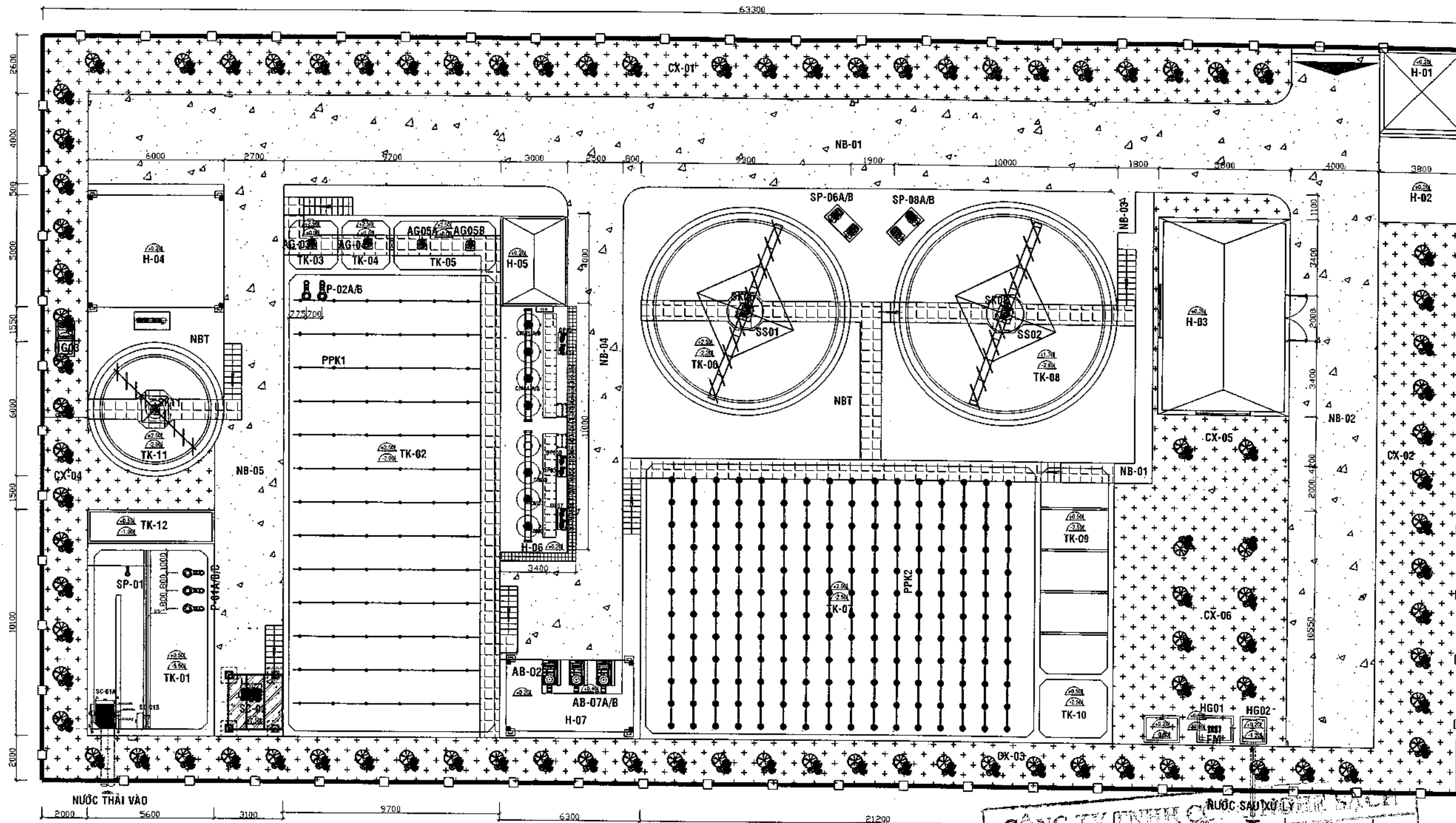
KIỂM TRA / CHECKED BY:
Ks. NGUYỄN QUỐC VIỆT

VẼ / DRAWN BY:
Ks. TRẦN THANH VIỆT

SỐ HIỆU BẢN VẼ / JOB NO.: AN HẠ (A-1) **TỶ LỆ / SCALE:** 1:50 **MÔ TẢ / NO. / REV.:** 01

NGÀY / DATE: 08-2013 **SỐ HIỆU BẢN VẼ / DWG. NO.:** ME-03

MẶT BẰNG TỔNG THỂ BỐ TRÍ THIẾT BỊ - HỆ THỐNG XỬ LÝ NƯỚC THẢI CỤM CÔNG NGHIỆP - CÔNG SUẤT 2.000 M3/NGÀY ĐÊM



GHI CHÚ / GENERAL NOTES:

MỤC ĐÍCH PHÁT HÀNH / PURPOSE OF ISSUE

THIẾT KẾ CƠ SỞ / CONCEPT DESIGN

THIẾT KẾ THI CÔNG / CONSTRUCTION DESIGN

ĐIỀU CHỈNH / DESCRIPTION OF REVISION

ĐIỀU CHỈNH / DESCRIPTION OF REVISION

NGƯỜI CHỈNH / REVISED BY:

CHỦ ĐẦU TƯ / INVESTOR:

CÔNG TY CP TVĐT XD TM SX
NHỰT THÀNH

ĐỊA CHỈ: BÙI 59 ẤP 2 - XÃ BÌNH CHÁNH-BÌNH CHÁNH - THÀNH PHỐ HỒ CHÍ MINH

TỔNG GIÁM ĐỐC / G.DIRECTOR:

TS. HOÀNG ĐÌNH BÁ DƯƠNG
CÔNG TRÌNH / PROJECT:
HỆ THỐNG XỬ LÝ NƯỚC THẢI KHU CÔNG NGHIỆP AN HẠ CÔNG SUẤT 2.000 M3 NGÀY ĐÊM

HẠNG MỤC / ITEM

PHẦN LẮP ĐẶT THIẾT BỊ

TÊN BẢN VẼ / DRAWING TITLE:

MẶT BẰNG BỐ TRÍ THIẾT BỊ

ĐƠN VỊ THỰC HIỆN / CONTRACTOR:

CÔNG TY TNHH CÔNG NGHỆ SẠCH



13/17/44 NGUYỄN HỮU CẢNH, P.22.0 BÌNH THẠNH, HCM
TEL: (84 8) 2945723

TỔNG GIÁM ĐỐC / G.DIRECTOR:

TS. HOÀNG ĐÌNH BÁ DƯƠNG

GD/KT TECHNICAL MANAGER:

Ks. NGUYỄN QUỐC VIỆT

THIẾT KẾ / DESIGNER BY:

Ks. VŨ NAM

KIỂM TRA / CHECKED BY:

Ks. NGUYỄN QUỐC VIỆT

VẼ / DRAWN BY:

Ks. VŨ NAM

SỐ HIỆU DẪN / JOB NO.:

AN HẠ (AH)

NGÀY / DATE:

08-2013

SỐ HIỆU BẢN VẼ / DWG NO.:

ME-04

GHI CHÚ:

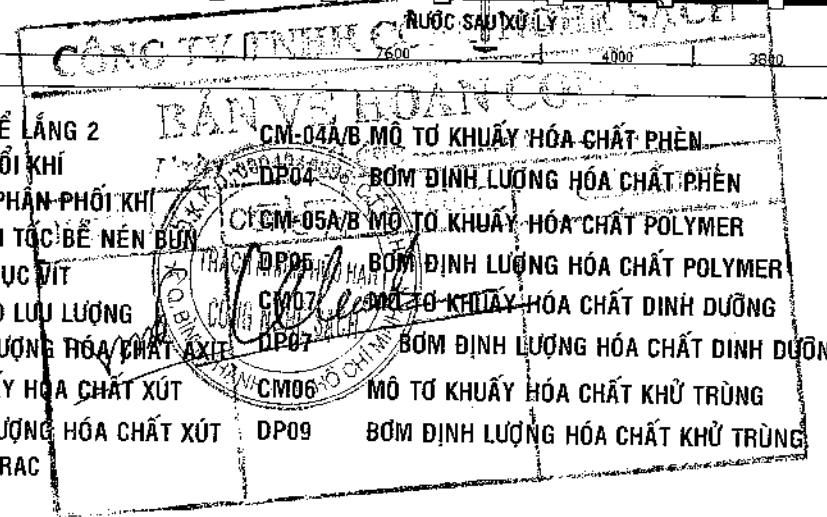
TK-01 BỂ THU GOM
TK-02 BỂ ĐIỀU HÒA
TK-03 BỂ TRUNG HÒA
TK-04 BỂ PHẢN ỨNG
TK-05 BỂ TẠO BÔNG
TK-06 BỂ LẮNG 1
TK-07 BỂ AEROTEN
TK-08 BỂ LẮNG 2
TK-09 BỂ KHỬ TRÙNG
TK-10 BỂ KIỂM TRA NƯỚC SAU XỬ LÝ
TK-11 BỂ CHỨA Bùn HÓA LÝ- SINH HỌC
TK-12 BỂ TÁCH CÁT (BẰNG GẠCH THÈ)

H-01 NHÀ BẢO VỆ
H-02 NHÀ ĐỂ XE
H-03 NHÀ ĐIỀU HÀNH - THÍ NGHIỆM
H-04 NHÀ ĐẶT MÁY ÉP Bùn
H-05 NHÀ KHO HÓA CHẤT
H-06 NHÀ CHỨA HÓA CHẤT
H-07 NHÀ ĐẶT MÁY THỔI KHÍ
NB-01... ĐƯỜNG NỘI BỘ
CX-01... CÂY XANH- THẨM CỎ
NBT KHU VỰC CÁN NỀN BÊ TÔNG
HG01 HỒ GA ĐẶT ĐỒNG HỒ ĐO LƯỢNG
HG02 HỒ GA QUAN SÁT

HG03 HỒ GA TÁCH Bùn SAU KHI ÉP
P-01A/B/C BƠM NƯỚC THẢI THU GOM
SC02 MÁY TÁCH RÁC TINH
SP01 BƠM CÁT
P-02A/B BƠM NƯỚC THẢI BỂ ĐIỀU HÒA
PPK1 HỆ THỐNG PHÂN PHỐI KHÍ
AG03 MÔ TƠ KHUẤY BỂ TRUNG HÒA
AG04 MÔ TƠ KHUẤY BỂ PHẢN ỨNG
AG-05A/B MÔ TƠ KHUẤY BỂ TẠO BÔNG
SK06 MÔ TƠ GẠT Bùn BỂ LẮNG 1
SK08 MÔ TƠ GẠT Bùn BỂ LẮNG 2
SP-06A/B BƠM Bùn BỂ LẮNG 1

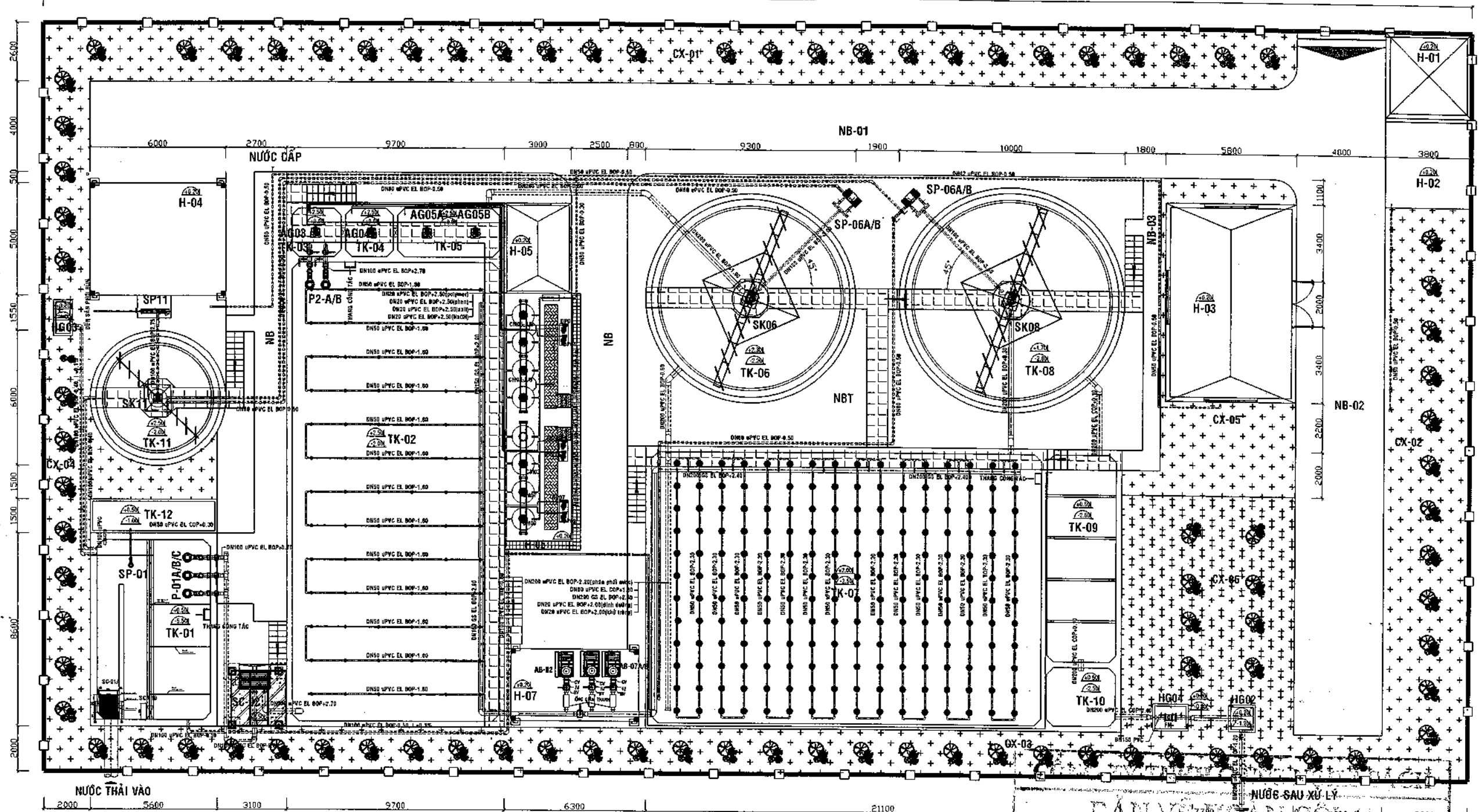
SP-08A/B BƠM Bùn BỂ LẮNG 2
AB-02/07A/B MÁY THỔI KHÍ
PPK2 HỆ THỐNG PHÂN PHỐI KHÍ
SK11 MÔ TƠ GIẢM TỐC BỂ NÉN Bùn
FM ĐỒNG HỒ ĐO LƯỢNG
DP03B BƠM ĐỊNH LƯỢNG HÓA CHẤT AXIT
CM03 MÔ TƠ KHUẤY HÓA CHẤT XÚT
DP03A BƠM ĐỊNH LƯỢNG HÓA CHẤT XÚT
SC-01 SONG CHAN RÁC

CM-04A/B MÔ TƠ KHUẤY HÓA CHẤT PHÈN
DP04 BƠM ĐỊNH LƯỢNG HÓA CHẤT PHÈN
CM-05A/B MÔ TƠ KHUẤY HÓA CHẤT POLYMER
DP05 BƠM ĐỊNH LƯỢNG HÓA CHẤT POLYMER
CM07 MÔ TƠ KHUẤY HÓA CHẤT DINH DƯỠNG
DP07 BƠM ĐỊNH LƯỢNG HÓA CHẤT DINH DƯỠNG
CM08 MÔ TƠ KHUẤY HÓA CHẤT KHỬ TRÙNG
DP09 BƠM ĐỊNH LƯỢNG HÓA CHẤT KHỬ TRÙNG



MẶT BẰNG TỔNG THỂ ĐƯỜNG ống CÔNG NGHỆ - HỆ THỐNG XỬ LÝ NƯỚC THẢI CỤM CÔNG NGHIỆP - CÔNG SUẤT 2.000 M3/NGÀY ĐÊM

6.3300



GHỊ CHÚ / GENERAL NOTES:

MỤC ĐÍCH PHÁT HÀNH / PURPOSE OF ISSUE

THIẾT KẾ CƠ SỞ / CONCEPT DESIGN

THIẾT KẾ THI CÔNG / CONSTRUCTION DESIGN

ĐIỀU CHỈNH / DESCRIPTION OF REVISION

ĐIỀU CHỈNH / DESCRIPTION OF REVISION: NGƯỜI CHỈNH / REVISED BY:

CHỦ ĐẦU TƯ / INVESTOR:

CÔNG TY CP TVĐT XĐ TM SX
NHỰT THÀNH

ĐỊA CHỈ: SỐ 16/2 - XÃ BÌNH CHÁNH - BÌNH CHÁNH - THÀNH PHỐ HỒ CHÍ MINH

TỔNG GIÁM ĐỐC / Q.DIRECTOR:

TU VẤN ĐẦU TƯ / CONSULTANT: CÔNG TY TNHH CÔNG NGHỆ SẠCH NHỰT THÀNH

HỆ THỐNG XỬ LÝ NƯỚC THẢI KHU CÔNG NGHIỆP AN HẠ CÔNG SUẤT 2.000 M3/NGÀY ĐÊM

HẠNG MỤC / ITEM

PHẦN LẬP DẠT THIẾT BỊ

TÊN BẢN VẼ / DRAWING TITLE:

MẶT BẰNG TỔNG THỂ ĐƯỜNG ống CÔNG NGHỆ

ĐƠN VỊ THỰC HIỆN / CONTRACTOR:

CÔNG TY TNHH CÔNG NGHỆ SẠCH

135/17/4 NGUYỄN HỮU CẢNH, P.22, Q.BÌNH THẠNH, HCM
TEL: (84-8) 22419721

TỔNG GIÁM ĐỐC / Q.DIRECTOR:

TS. HOÀNG ĐỊNH BÀ DƯƠNG

GHỊ CHÚ / GENERAL NOTES:

GK/TK/ TECHNICAL MANAGER: Ks. NGUYỄN QUỐC VIỆT

THIẾT KẾ / DESIGNER BY: Ks. VŨ NAM

KIỂM TRA / CHECKED BY: Ks. NGUYỄN QUỐC VIỆT

VẼ / DRAWN BY: Ks. VŨ NAM

SỐ HIỆU BẢN VẼ / JOB NO.: AN HẠ (AH)

TỈ LỆ THƯỚC / SCALE: 1:100

TRANG / SHEET: 01

NGÀY / DATE: 08-2013

SỐ HIỆU BẢN VẼ / DRAWING NO.: ME-05

GHỊ CHÚ:

TK-01 BỂ THU GOM	H-01 NHÀ BẢO VỆ	HG03 HỒ GA TÁCH Bùn SAU KHI ÉP	SP-08A/B BƠM Bùn BỂ LẮNG 2
TK-02 BỂ ĐIỀU HÒA	H-02 NHÀ ĐỂ XE	P-01A/B/C BƠM NƯỚC THẢI THU GOM	AB02/07A/B MÁY THỔI KHÍ
TK-03 BỂ TRUNG HÒA	H-03 NHÀ ĐIỀU HÀNH - THÍ NGHIỆM	SC02 MÁY TÁCH RÁC TINH	PPK2 HỆ THỐNG PHÂN PHỐI KHÍ
TK-04 BỂ PHẢN ỨNG	H-04 NHÀ ĐẶT MÁY ÉP Bùn	SP01 BƠM CÁT	SK11 MÔ TƠ GIẢM TỐC BỂ NÉN Bùn
TK-05 BỂ TẠO BÔNG	H-05 NHÀ KHO HÓA CHẤT	P-02A/B BƠM NƯỚC THẢI BỂ ĐIỀU HÒA	SP11 BƠM Bùn TRỤC VÍT
TK-06 BỂ LẮNG 1	H-06 NHÀ CHỨA HÓA CHẤT	PPK1 HỆ THỐNG PHÂN PHỐI KHÍ	FM ĐỒNG HỒ ĐO LƯU LƯỢNG
TK-07 BỂ AEROTEN	H-07 NHÀ ĐẶT MÁY THỔI KHÍ	AG03 MÔ TƠ KHUẤY BỂ TRUNG HÒA	DPO3B BƠM ĐỊNH LƯỢNG HÓA CHẤT AXIT
TK-08 BỂ LẮNG 2	NB-01... ĐƯỜNG NỘI BỘ	AG04 MÔ TƠ KHUẤY BỂ PHẢN ỨNG	CM03 MÔ TƠ KHUẤY HÓA CHẤT XÚT
TK-09 BỂ KHỬ TRÙNG	CX-01... CÂY XANH- THẨM CỎ	AG-05A/B MÔ TƠ KHUẤY BỂ TẠO BÔNG	DPO3A BƠM ĐỊNH LƯỢNG HÓA CHẤT XÚT
TK-10 BỂ KIỂM TRA NƯỚC SAU XỬ LÝ	NBT KHU VỰC CÁN NÉN BỂ TÔNG	SK06 MÔ TƠ GẠT Bùn BỂ LẮNG 1	
TK-11 BỂ CHỨA Bùn HÓA LÝ- SINH HỌC	HG04 HỒ GA ĐẶT ĐỒNG HỒ ĐO LƯU LƯỢNG	SK08 MÔ TƠ GẠT Bùn BỂ LẮNG 2	
TK-12 BỂ TÁCH CÁT (BĂNG GẠCH THẾ)	HG02 HỒ GA QUAN SÁT		

TÀI VẬT AN CÔNG

CM-04A/B MÔ TƠ KHUẤY HÓA CHẤT PHÈN

DP04 BƠM ĐỊNH LƯỢNG HÓA CHẤT PHÈN

CM-05A/B MÔ TƠ KHUẤY HÓA CHẤT POLYMER

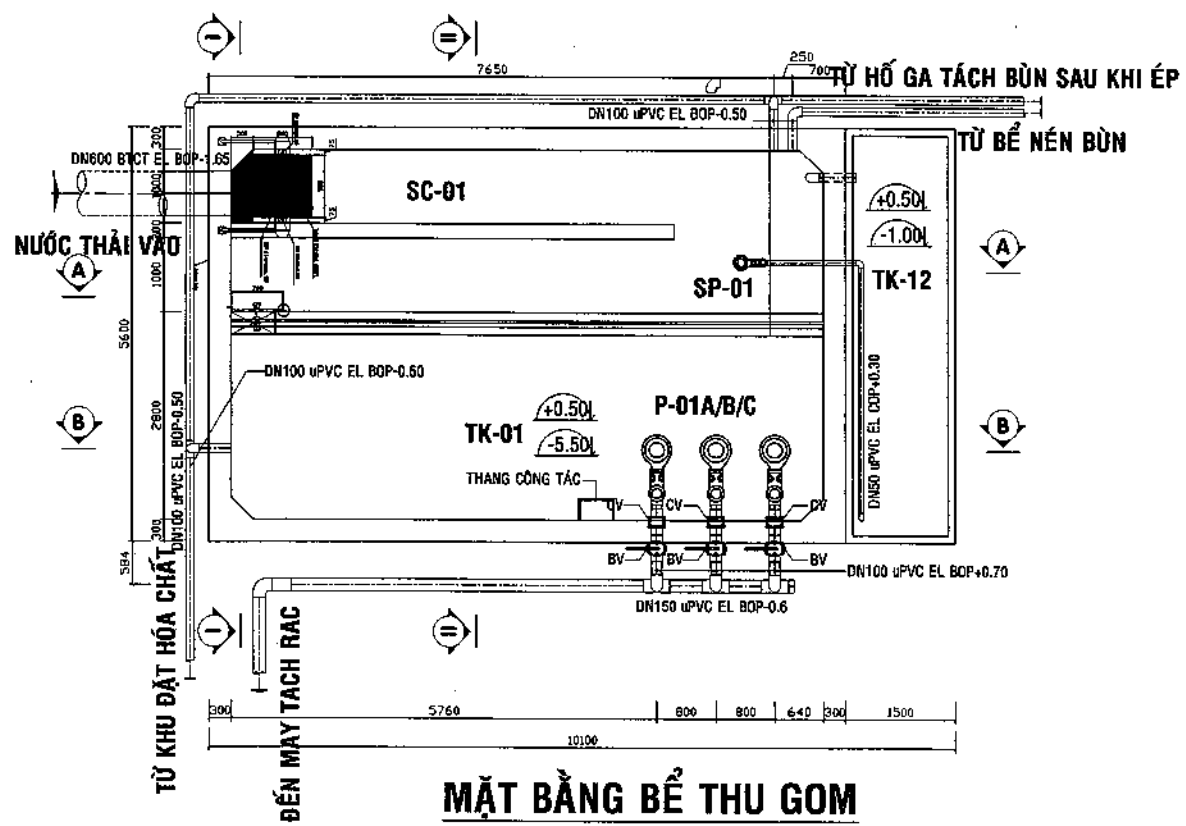
DP05 BƠM ĐỊNH LƯỢNG HÓA CHẤT POLYMER

CM07 MÔ TƠ KHUẤY HÓA CHẤT DINH DƯỠNG

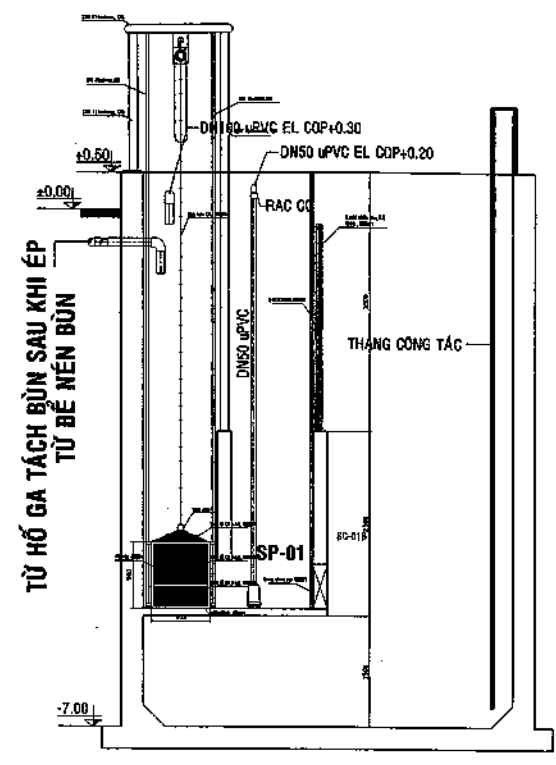
DP07 BƠM ĐỊNH LƯỢNG HÓA CHẤT DINH DƯỠNG

CM09 MÔ TƠ KHUẤY HÓA CHẤT KHỬ TRÙNG

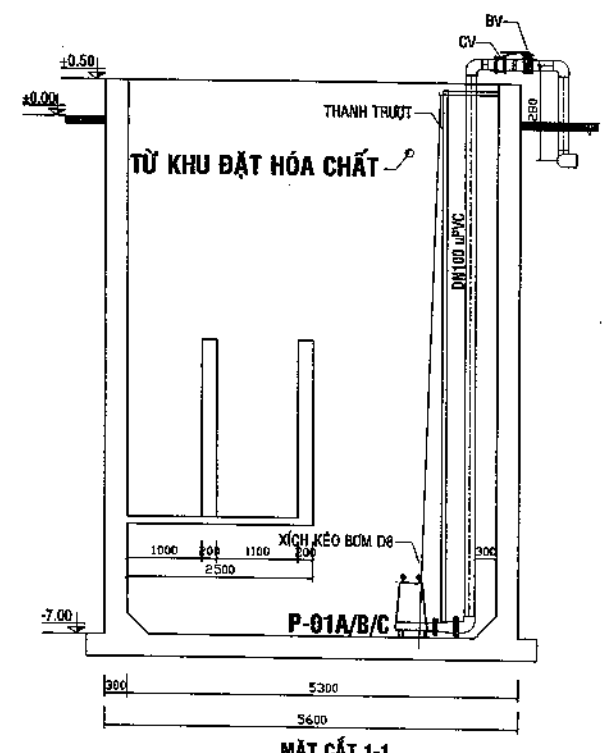
DR09 BƠM ĐỊNH LƯỢNG HÓA CHẤT KHỬ TRÙNG



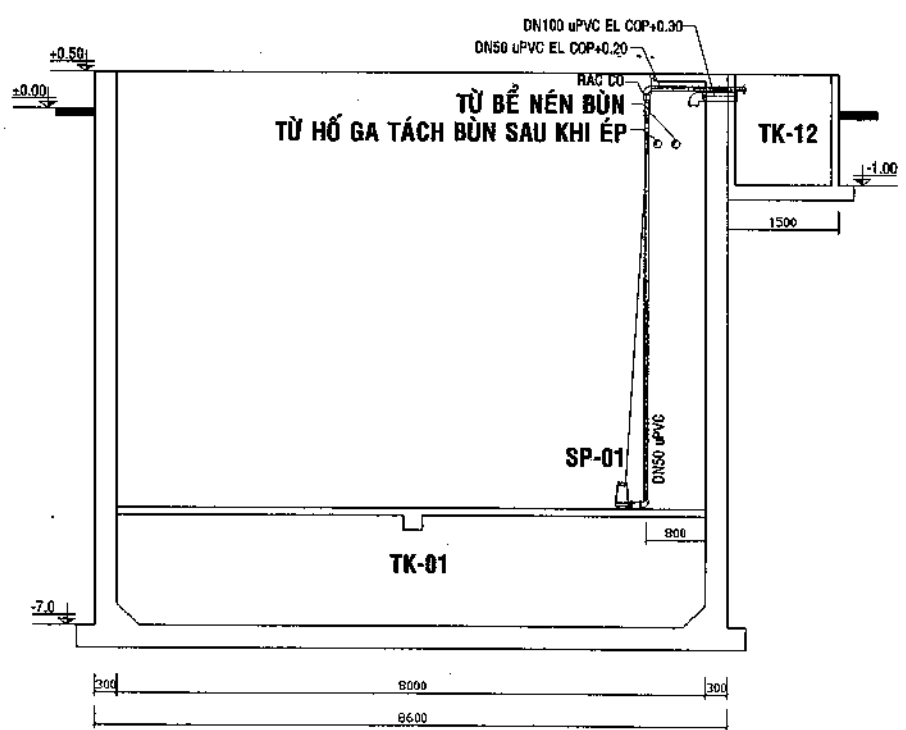
MẶT BẰNG BỂ THU GOM



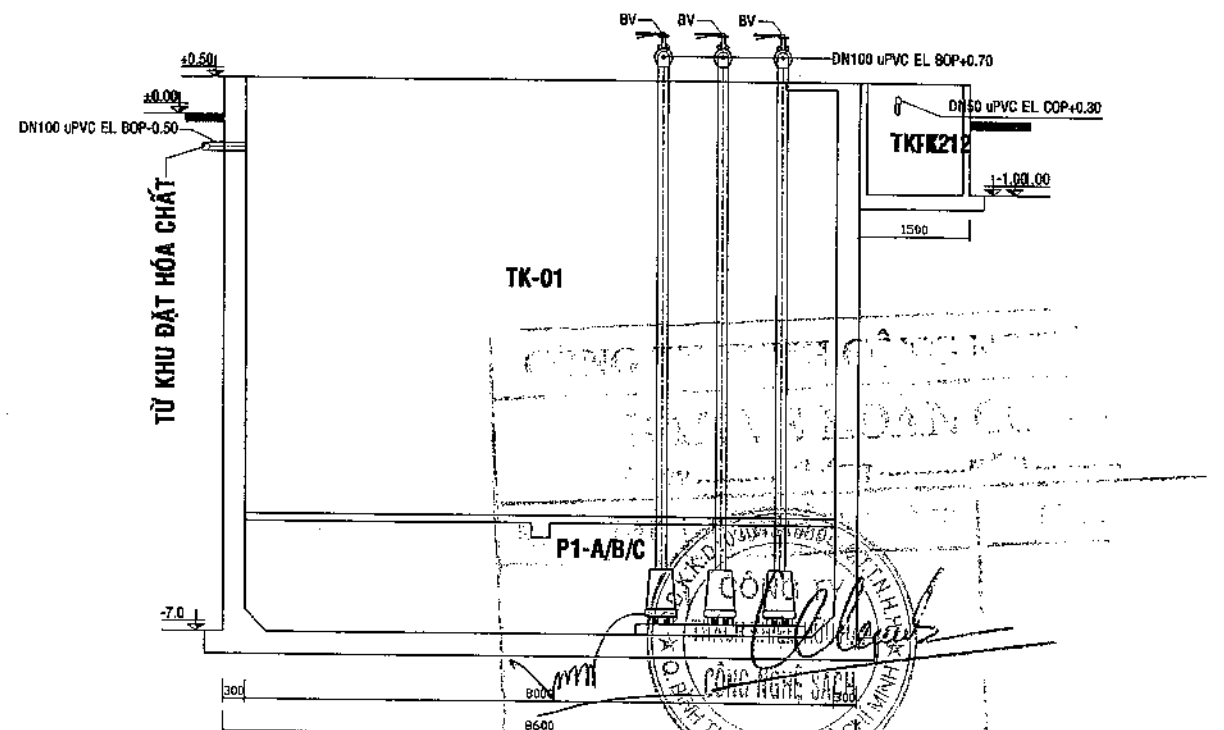
MẶT CẮT 1-1



MẶT CẮT 1-1

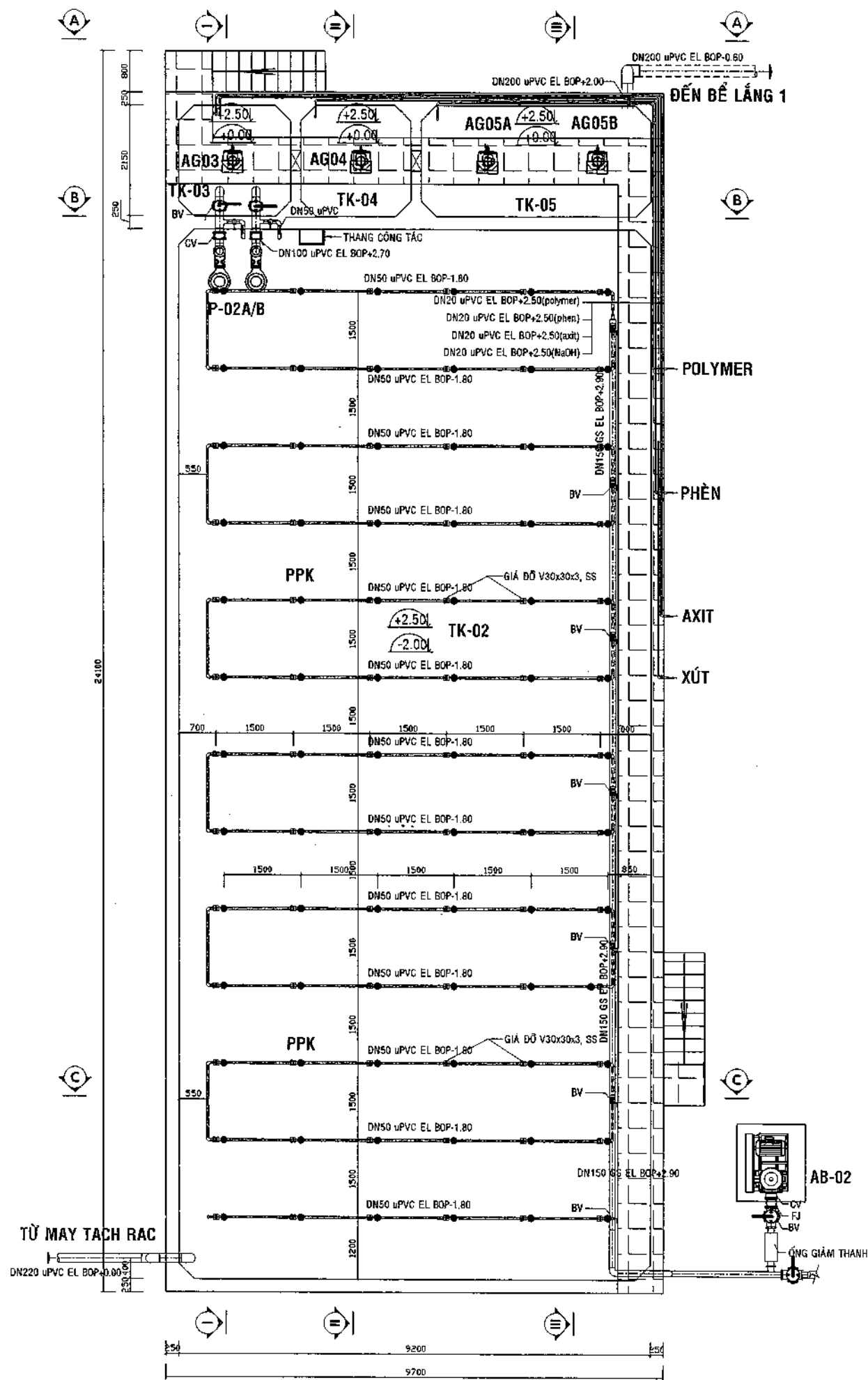


MẶT CẮT A-A

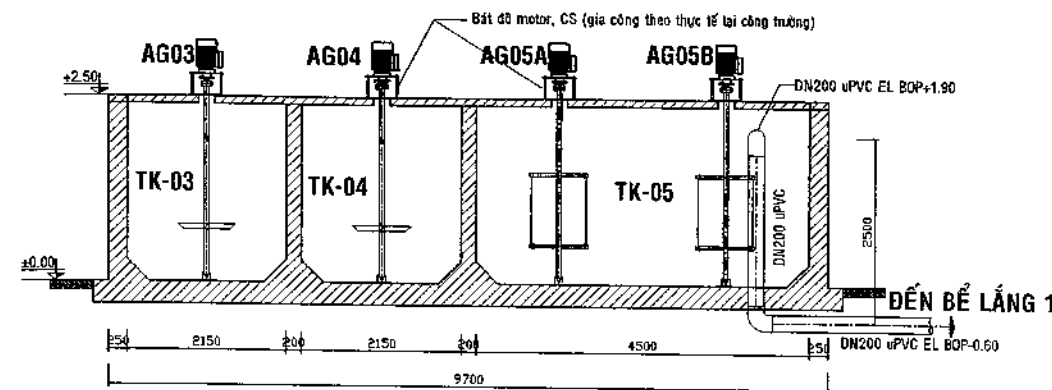


MẶT CẮT A-A

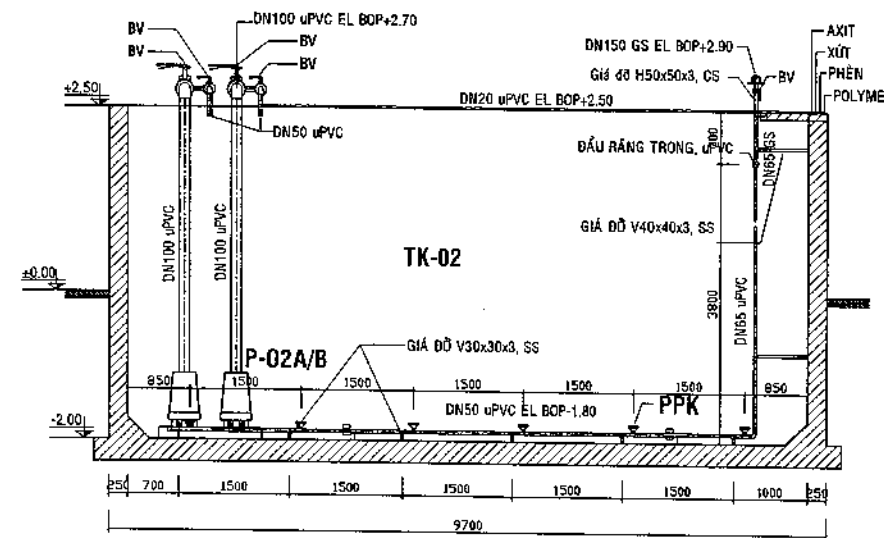
GHI CHÚ / GENERAL NOTES:		
MỤC ĐÍCH PHÁT HÀNH / PURPOSE OF ISSUE		
THIẾT KẾ CƠ SỞ / CONCEPT DESIGN	<input type="checkbox"/>	
THIẾT KẾ THI CÔNG / CONSTRUCTION DESIGN	<input checked="" type="checkbox"/>	
ĐIỀU CHỈNH / DESCRIPTION OF REVISION:		
ĐIỀU CHỈNH / DESCRIPTION OF REVISION:	NGƯỜI CHỈNH / REVISED BY:	
CHỦ ĐẦU TƯ / INVESTOR:		
CÔNG TY CP TVBT XĐ TH SX		
NHỰT THÀNH		
ĐỊA CHỈ: BÙI ĐẮP 2, XÃ BÌNH CHÁNH-BÌNH CHÁNH THÀNH PHỐ HỒ CHÍ MINH		
TỔNG GIÁM ĐỐC / DIRECTOR:		
CÔNG TRÌNH / PROJECT:		
HỆ THỐNG XỬ LÝ NƯỚC THẢI KHU CÔNG NGHIỆP AN HẠ CÔNG SUẤT 2.000 M ³ /NGÀY ĐÊM		
HẠNG MỤC / ITEM:		
PHẦN LẮP ĐẶT THIẾT BỊ		
TÊN BẢN VẼ / DRAWING TITLE:		
CHI TIẾT ĐƯỜNG ỐNG BỂ THU GOM		
ĐƠN VỊ THỰC HIỆN / CONTRACTOR:		
CÔNG TY TNHH CÔNG NGHỆ SẠCH		
138/17/4 NGUYỄN HỮU CẢNH, P.22, BÌNH THẠNH, HCM TEL: (84 8) 2945722		
TỔNG GIÁM ĐỐC / G.DIRECTOR:		
TS. HOÀNG ĐỊNH BÁ DƯƠNG		
GBK/T/ TECHNICAL MANAGER:		
Ks. NGUYỄN QUỐC VIỆT		
THIẾT KẾ / DESIGNER BY:		
Ks. VŨ NAM		
KIỂM TRA / CHECKED BY:		
Ks. NGUYỄN QUỐC VIỆT		
VẼ / DRAWN BY:		
Ks. VŨ NAM		
SỐ HIỆU DẠNG / JOB NO.:	TỶ LỆ / SCALE:	MÔ TẢ / NO.:
AN HẠ (AH)	1:100	01
NGÀY / DATE:	SỐ HIỆU BẢN VẼ / DWG NO.:	
08-2013	ME-08	



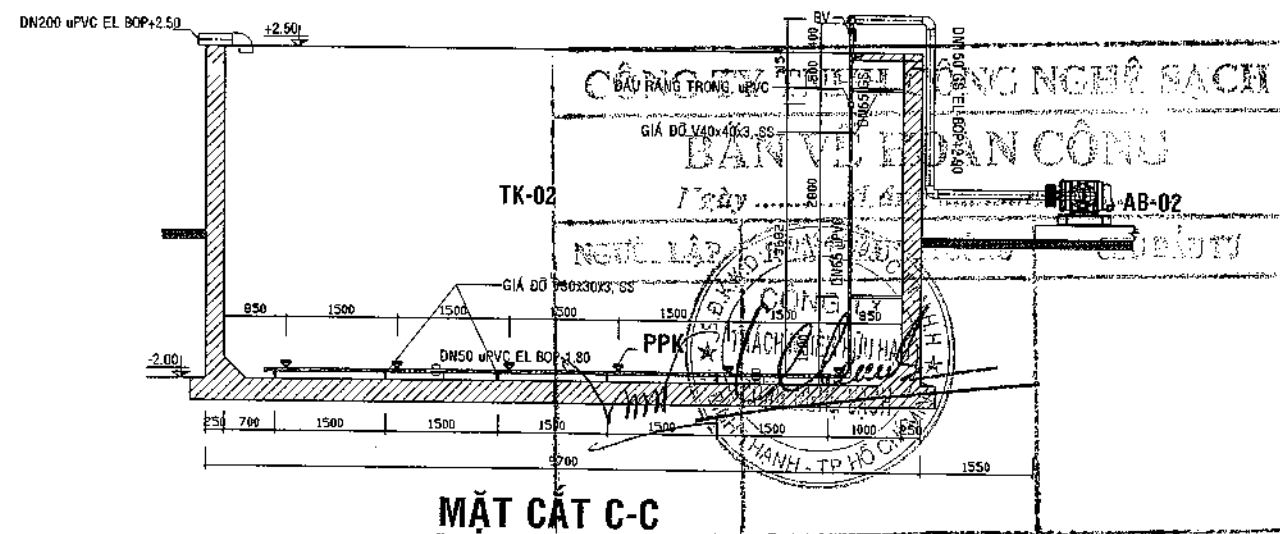
MẶT BẰNG BỂ ĐIỀU HÒA



MẶT CẮT A-A



MẶT CẮT B-B



MẶT CẮT C-C

CHÚ THÍCH:

- | | |
|-------------------------------------|------------------------------------|
| TK-02 : BỂ ĐIỀU HÒA | AG-05A/B : MÔ TƠ KHUẤY BỂ TẠO BÓNG |
| TK-03 : BỂ TRUNG HÒA | PPK : GIÁ PHÂN PHỐI KHÍ |
| TK-04 : BỂ PHẢN ỨNG | AB02 : MÁY THỜI KHÍ |
| TK-05 : BỂ TẠO BÓNG | BV : VAN BƯỚM |
| P-02A/B : BƠM NƯỚC THẢI BỂ ĐIỀU HÒA | CV : VAN 1 CHIỀU |
| AG03 : MÔ TƠ KHUẤY BỂ TRUNG HÒA | FJ : KHỚP NỐI MÉN |
| AG04 : MÔ TƠ KHUẤY BỂ PHẢN ỨNG | |

EL BOP +0.1

- | | |
|--------|--------------|
| CAO ĐỘ | GIÁ TRỊ |
| — | BOH: ĐÁY LỖ |
| — | BOP: ĐÁY ỒNG |
| — | COP: TẦM ỒNG |

GHI CHÚ / GENERAL NOTES:

MỤC ĐÍCH PHÁT HÀNH / PURPOSE OF ISSUE

THIẾT KẾ CƠ SỞ / CONCEPT DESIGN	<input type="checkbox"/>
THIẾT KẾ THI CÔNG / CONSTRUCTION DESIGN	<input checked="" type="checkbox"/>
ĐIỀU CHỈNH / DESCRIPTION OF REVISION	<input type="checkbox"/>
ĐIỀU CHỈNH / DESCRIPTION OF REVISION	NGƯỜI CHỈNH / REVISED BY:

CHỦ ĐẦU TƯ / INVESTOR:

CÔNG TY CP TVĐT XD TM SX NHỰT THÀNH

ĐỊA CHỈ: 9999 AP 2 - XÃ BÌNH CHÁNH-BÌNH CHÁNH - THÀNH PHỐ HỒ CHÍ MINH

TỔNG GIÁM ĐỐC / G.DIRECTOR:

CHỖ CHỮ KÝ VÀ CHỮ ĐÓNG CHỮ CỦA TỔNG GIÁM ĐỐC VÀ NGƯỜI CHỈNH SỬA VẼ KỸ THUẬT. *(Handwritten signature and stamp)*

HỆ THỐNG XỬ LÝ NƯỚC THẢI KHU CÔNG NGHIỆP AN HẠ CÔNG SUẤT 2,000 M³/NGÀY ĐÊM

HẠNG MỤC / ITEM

PHẦN LẮP ĐẶT THIẾT BỊ

TÊN BẢN VẼ / DRAWING TITLE:

CHI TIẾT ĐƯỜNG ỐNG CỤM BỂ: ĐIỀU HÒA, TRUNG HÒA, PHẢN ỨNG, TẠO BÓNG MẶT CẮT: A-A, B-B, C-C

ĐƠN VỊ THỰC HIỆN / CONTRACTOR:

CÔNG TY TNHH CÔNG NGHỆ SẠCH



139/1744 NGUYỄN HỮU CẢNH, P.22, Q.BÌNH THẠNH, HCM TEL: (84 9) 2645723

TỔNG GIÁM ĐỐC / G.DIRECTOR:

(Handwritten signature and stamp)

TS. HOÀNG ĐỊNH BÁ DƯƠNG

GBK/ TECHNICAL MANAGER:

Ks. NGUYỄN QUỐC VIỆT *(Handwritten signature)*

THIẾT KẾ / DESIGNER BY:

Ks. VŨ NAM *(Handwritten signature)*

KIỂM TRA / CHECKED BY:

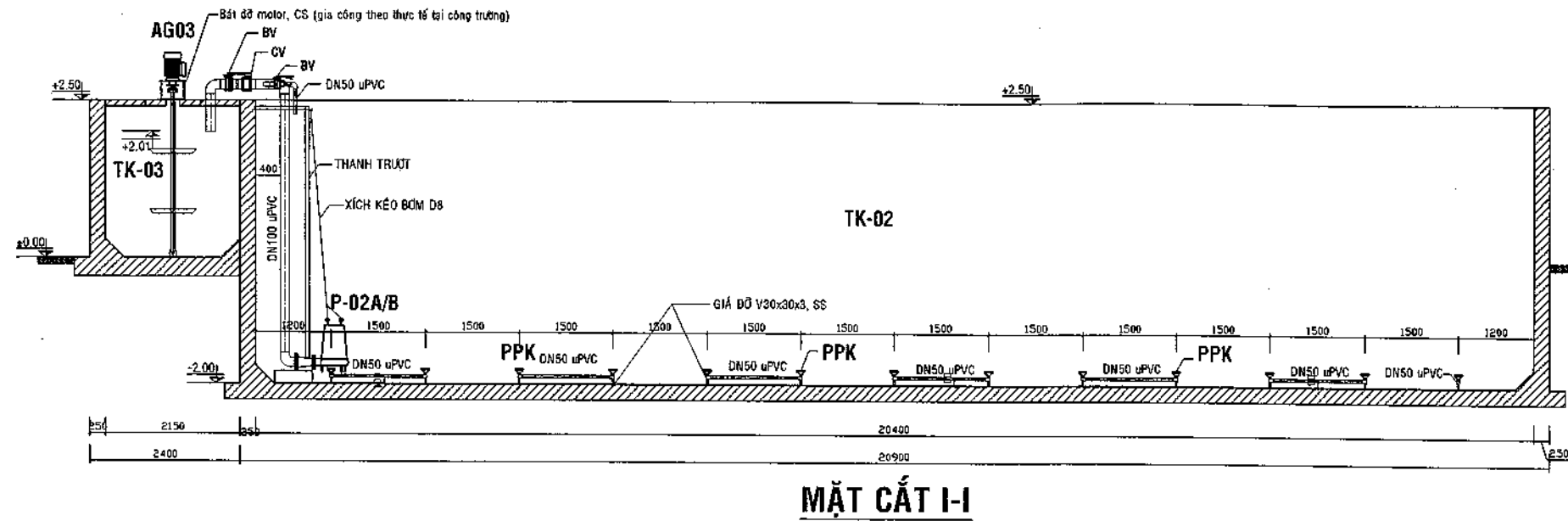
Ks. NGUYỄN QUỐC VIỆT *(Handwritten signature)*

VẼ / DRAWN BY:

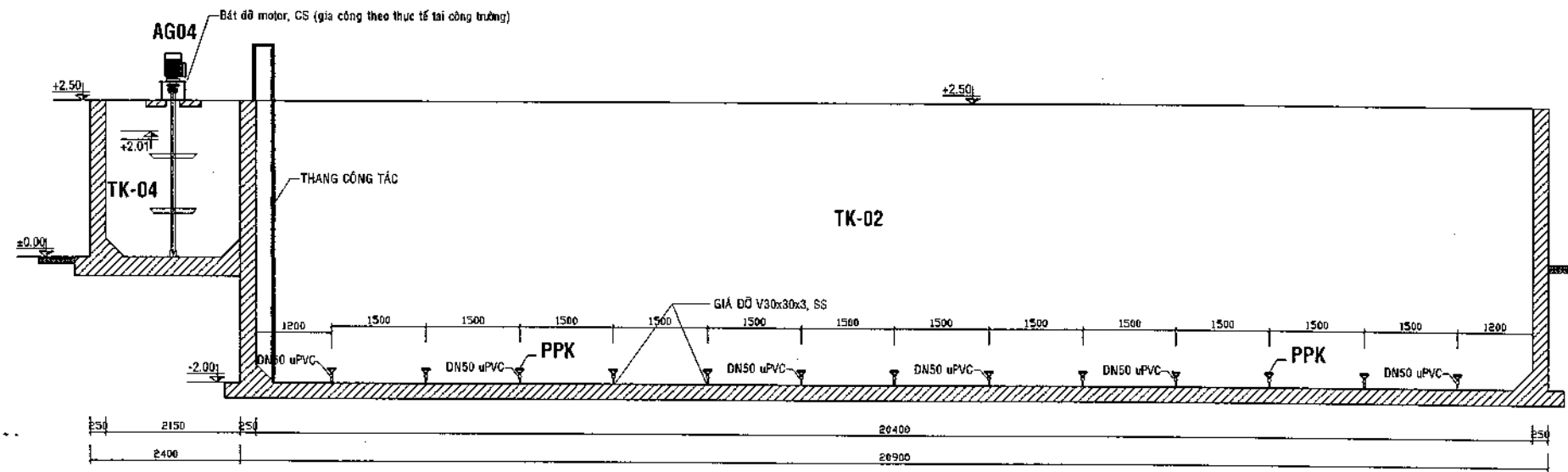
Ks. VŨ NAM *(Handwritten signature)*

SỐ HIỆU DẪN / ICR NO.: AN HẠ (AH) 1:100 02

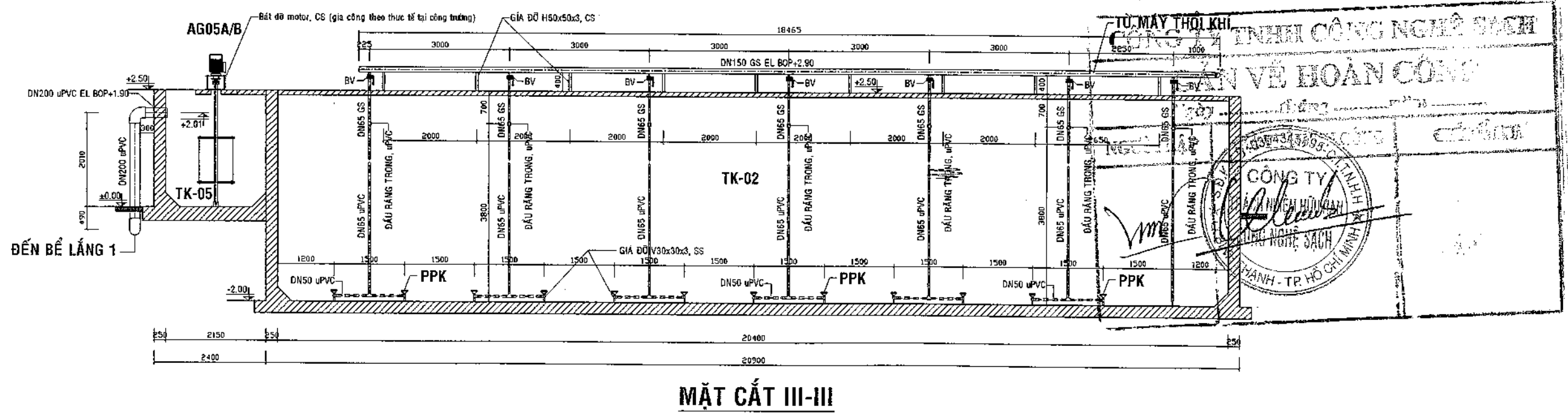
NGÀY / DATE: 08-2013 SỐ HIỆU BẢN VẼ / DWG NO.: ME-09



MẶT CẮT I-I



MẶT CẮT II-II




MẶT CẮT III-III

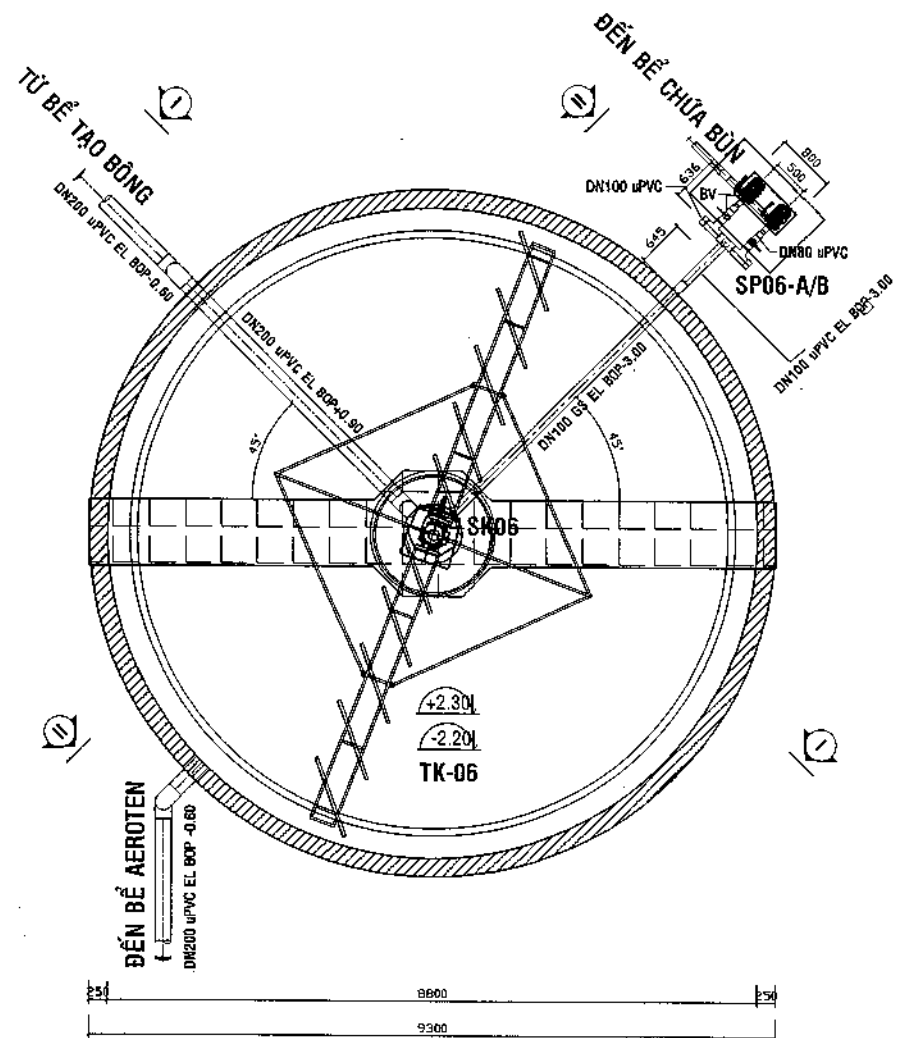
CHÚ THÍCH:

TK-02 : BỂ ĐIỀU HÒA
 TK-03 : BỂ TRUNG HÒA
 TK-04 : BỂ PHẢN ỨNG
 TK-05 : BỂ TẠO BÓNG
 P-02A/B : BƠM NƯỚC THẢI BỂ ĐIỀU HÒA
 AG03 : MÔ TƠ KHUẤY BỂ TRUNG HÒA
 AG04 : MÔ TƠ KHUẤY BỂ PHẢN ỨNG
 AG-05A/B : MÔ TƠ KHUẤY BỂ TẠO BÓNG
 PPK : ĐĨA PHÂN PHỐI KHÍ
 AB03 : MÁY THỔI KHÍ
 BV : VAN BƠM
 CV : VAN 1 CHIỀU
 FJ : KHỚP NỐI MỀM

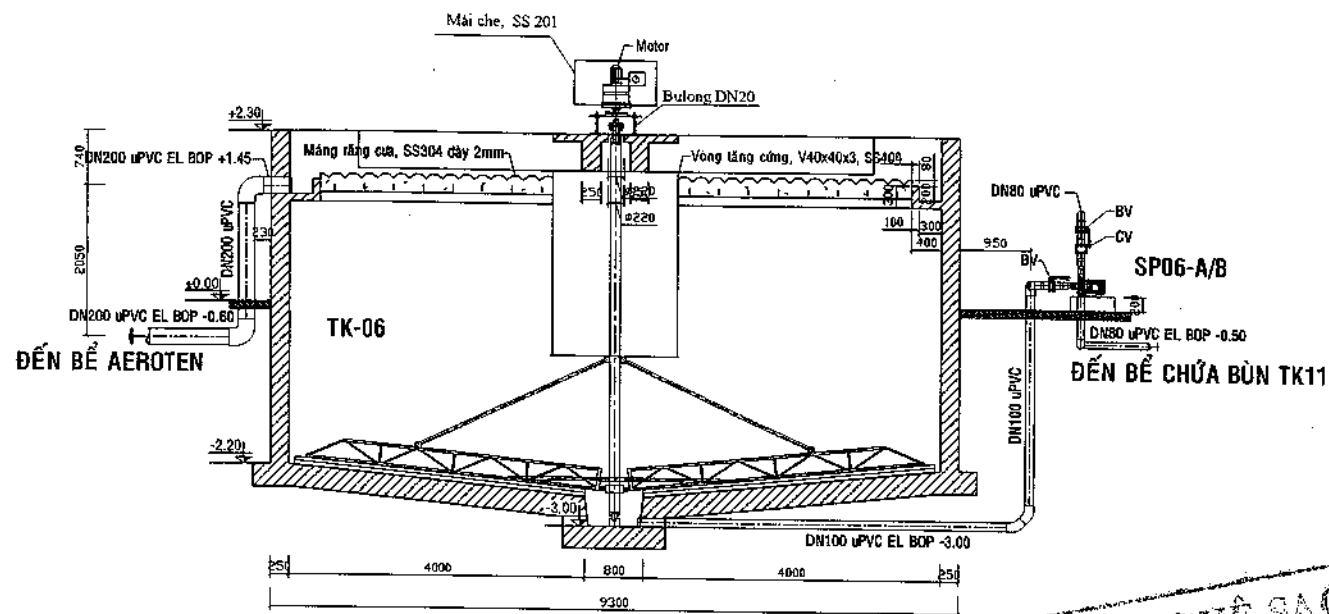
EL BOP +0.1

CAO ĐỘ ————— GIÁ TRỊ
 ————— BOM: DÂY LỖ
 ————— BOP: DÂY ỚNG
 ————— COP: TẮM ỚNG

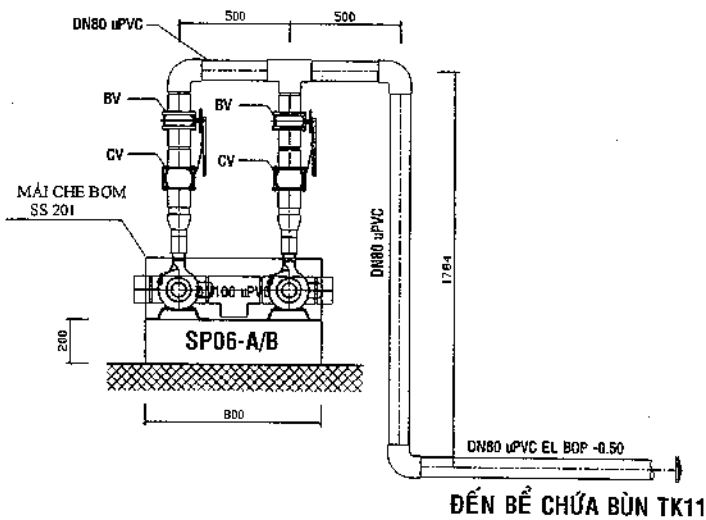
GHI CHÚ / GENERAL NOTES:		
MỤC ĐÍCH PHÁT HÀNH / PURPOSE OF ISSUE		
THIẾT KẾ CƠ SỞ / CONCEPT DESIGN	<input type="checkbox"/>	
THIẾT KẾ THI CÔNG/CONSTRUCTIONS DESIGN	<input checked="" type="checkbox"/>	
ĐIỀU CHỈNH / DESCRIPTION OF REVISION	<input checked="" type="checkbox"/>	
ĐIỀU CHỈNH / DESCRIPTION OF REVISION:		NGƯỜI CHỈNH / REVISED BY:
CHỦ ĐẦU TƯ / INVESTOR:		
CÔNG TY CP TVĐT XD TM SX NHỰT THÀNH		
ĐỊA CHỈ: 99/00 ẤP 2 - XÃ BÌNH CHÁNH - BÌNH CHÁNH - THÀNH PHỐ HỒ CHÍ MINH		
TỔNG GIÁM ĐỐC / G.DIRECTOR:		
CÔNG TRÌNH / PROJECT:		
HỆ THỐNG XỬ LÝ NƯỚC THẢI KHU CÔNG NGHIỆP AN HẠ CÔNG SUẤT 2.000 M3 NGÀY ĐÊM		
HẠNG MỤC / ITEM		
PHẦN LẮP ĐẶT THIẾT BỊ		
TÊN BẢN VẼ / DRAWING TITLE:		
CHI TIẾT ĐƯỜNG ỐNG CỤM BỂ: ĐIỀU HÒA, TRUNG HÒA, PHẢN ỨNG, TẠO BÓNG MẶT CẮT: I-I, II-II, III-III		
ĐƠN VỊ THỰC HIỆN / CONTRACTOR:		
CÔNG TY TNHH CÔNG NGHỆ SẠCH		
		
135/17/4 NGUYỄN HỮU CẢNH, P.22, Q.BÌNH THẠNH, HCM TEL: (84 9) 2945723		
TỔNG GIÁM ĐỐC / G.DIRECTOR:		
TS. HOÀNG ĐỊNH BÀ DƯƠNG		
GIẤY KỸ THUẬT / TECHNICAL MANAGER:		
Ks. NGUYỄN QUỐC VIỆT		
THIẾT KẾ / DESIGNER BY:		
Ks. VŨ NAM		
KIỂM TRA / CHECKED BY:		
Ks. NGUYỄN QUỐC VIỆT		
VẼ / DRAWN BY:		
Ks. VŨ NAM		
SỐ HIỆU BẢN VẼ / JOB NO.:	TỈ LỆ / SCALE:	HẠNG / REV.:
AN HẠ (AH)	1:100	01
NGÀY / DATE:	SỐ HIỆU BẢN VẼ / DWG NO.:	
08-2013	ME-10	



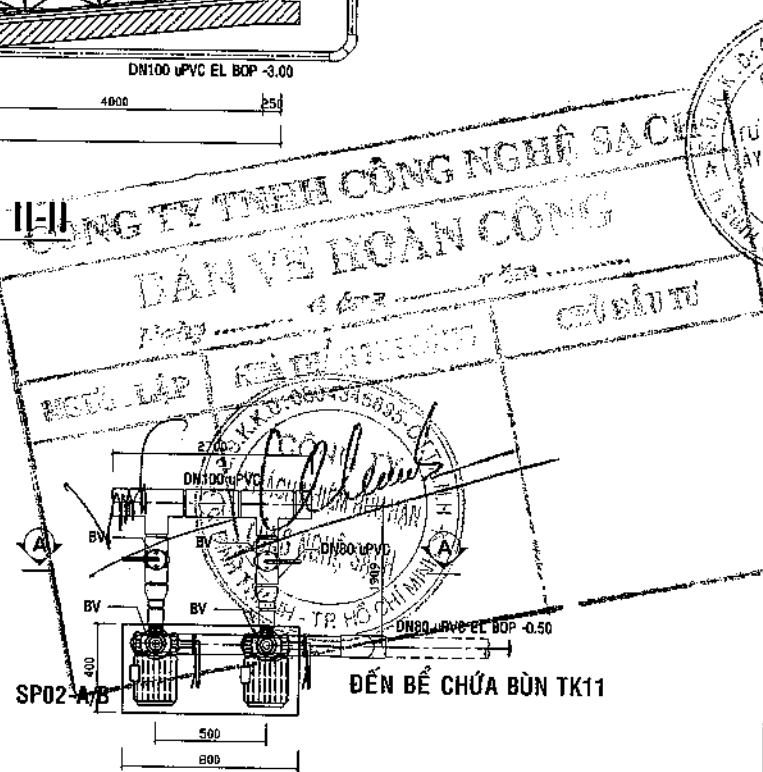
MẶT BẰNG BỂ LẮNG 1



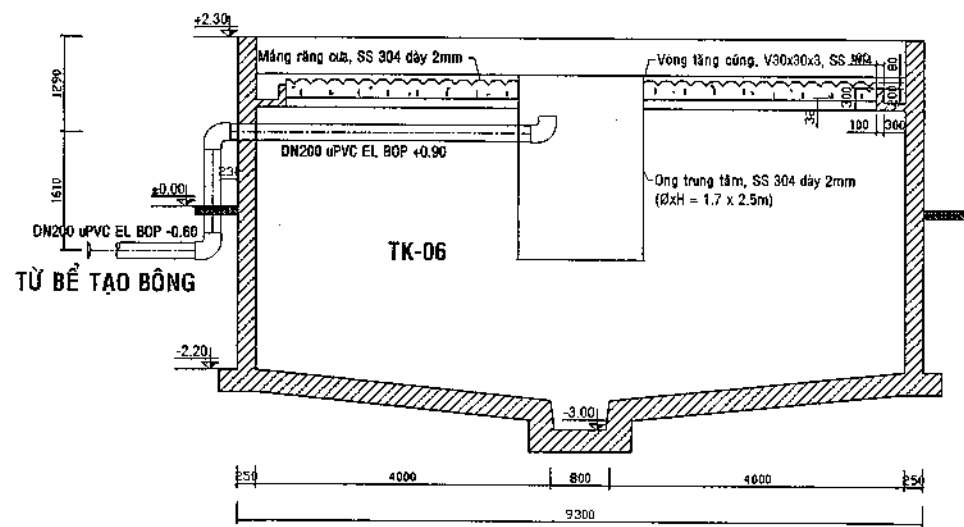
MẶT CẮT II-II



MẶT CẮT A-A



MẶT BẰNG LẮP ĐẶT BƠM BÙN



MẶT CẮT I-I

CHÚ THÍCH:

TK-06 : BỂ LẮNG 1	<p>EL BOP +0.1</p> <p>CAO ĐỘ ————— GIÁ TRỊ</p> <p>— BƠM ĐÁY LỒ</p> <p>— BOP ĐÁY ỐNG</p> <p>— CÁP TẮM ỐNG</p>
SP06-A/B : BƠM BÙN BỂ LẮNG 1	
SK06 : MÔ TỬ GẠT BÙN BỂ LẮNG 1	
VB : VAN BƯỚM	
CV : VAN 1 CHIỀU	

GHI CHÚ / GENERAL NOTES:		
MỤC ĐÍCH PHÁT HÀNH / PURPOSE OF ISSUE		
THIẾT KẾ CƠ SỞ / CONCEPT DESIGN	<input type="checkbox"/>	
THIẾT KẾ THI CÔNG / CONSTRUCTION DESIGN	<input checked="" type="checkbox"/>	
BIỂU CHỈNH / DESCRIPTION OF REVISION		
BIỂU CHỈNH / DESCRIPTION OF REVISION		NGƯỜI CHỈNH / REVISED BY:
CHỦ ĐẦU TƯ / INVESTOR:		
CÔNG TY CP TVĐT XD TM SX NHỰT THÀNH		
ĐỊA CHỈ: BÙI XÁP 2 - XÃ BÌNH CHÁNH BÌNH GIANG - THÀNH PHỐ HỒ CHÍ MINH		
HỌ TÊN TỔNG GIÁM ĐỐC / G.DIRECTOR:		
CÔNG TRÌNH / PROJECT:		
HỆ THỐNG XỬ LÝ NƯỚC THẢI KHU CÔNG NGHIỆP AN HẠ CÔNG SUẤT 2,000 M3 NGÀY ĐÊM		
HANG MỤC / ITEM		
PHẦN LẮP ĐẶT THIẾT BỊ		
TÊN BẢN VẼ / DRAWING TITLE:		
CHI TIẾT ĐƯỜNG ỐNG BỂ LẮNG 1 MẶT CẮT: I-I, II-II		
ĐƠN VỊ THỰC HIỆN / CONTRACTOR:		
CÔNG TY TNHH CÔNG NGHỆ SẠCH		
136/1744 NGUYỄN HỮU CẢNH, P.22, Q.BÌNH THẠNH, HCM TEL: (84 9) 2946723		
TỔNG GIÁM ĐỐC / G.DIRECTOR:		
TS. HOÀNG ĐỊNH BÀ DƯƠNG		
GBK/ TECHNICAL MANAGER:	<input checked="" type="checkbox"/>	
Ks. NGUYỄN QUỐC VIỆT		
THIẾT KẾ / DESIGNER BY:	<input checked="" type="checkbox"/>	
Ks. VŨ NAM		
KIỂM TRA / CHECKED BY:	<input checked="" type="checkbox"/>	
Ks. NGUYỄN QUỐC VIỆT		
VẼ / DRAWN BY:	<input checked="" type="checkbox"/>	
Ks. VŨ NAM		
SỐ HIỆU BẢN VẼ / JOB NO.:	TU/SCALE:	HÇ/REV:
AN HẠ (AH)	1:100	01
NGÀY / DATE:	SỐ HIỆU BẢN VẼ / DRAWING NO.:	
08-2013	ME-11	

GHI CHÚ / GENERAL NOTES:

MỤC ĐÍCH PHÁT HÀNH / PURPOSE OF ISSUE

THIẾT KẾ CƠ SỞ / CONCEPT DESIGN

THIẾT KẾ THI CÔNG / CONSTRUCTION DESIGN

ĐIỀU CHỈNH / DESCRIPTION OF REVISION

ĐIỀU CHỈNH / DESCRIPTION OF REVISION

NGƯỜI CHỈNH / REVISED BY:

CHỦ ĐẦU TƯ / INVESTOR:

CÔNG TY CP TVBT XD TM SX NHỰT THÀNH

Địa chỉ: 395A ẤP 2 - XÃ BÌNH CHÁNH BÌNH CHÁNH - THÀNH PHỐ HỒ CHÍ MINH

TỔNG GIÁM ĐỐC / G.DIRECTOR:

CÔNG TRÌNH / PROJECT:

HỆ THỐNG XỬ LÝ NƯỚC THẢI KHU CÔNG NGHIỆP AN HẠ CÔNG SUẤT 2.000 M3 NGÀY ĐÊM

HẠNG MỤC / ITEM

PHẦN LẬP ĐẶT THIẾT BỊ

TÊN BẢN VẼ / DRAWING TITLE:

CHI TIẾT ĐƯỜNG ỐNG CỤM BỂ: AEROTEN, KHỬ TRÙNG, KIỂM TRA MẶT CẮT: I-I, II-II

ĐƠN VỊ THỰC HIỆN / CONTRACTOR:

CÔNG TY TNHH CÔNG NGHỆ SẠCH

1392744 NGUYỄN HỮU CẢNH, P.22, Q.BÌNH THẠNH, HCM TEL: (84 8) 2945723

TỔNG GIÁM ĐỐC / G.DIRECTOR:

TS. HOÀNG ĐỊNH BÁ DƯƠNG

GIỚI THIỆU / TECHNICAL MANAGER:

Ks. NGUYỄN QUỐC VIỆT

THIẾT KẾ / DESIGNER BY: Ks. VŨ NAM

KIỂM TRA / CHECKED BY: Ks. NGUYỄN QUỐC VIỆT

VẼ / DRAWN BY: Ks. VŨ NAM

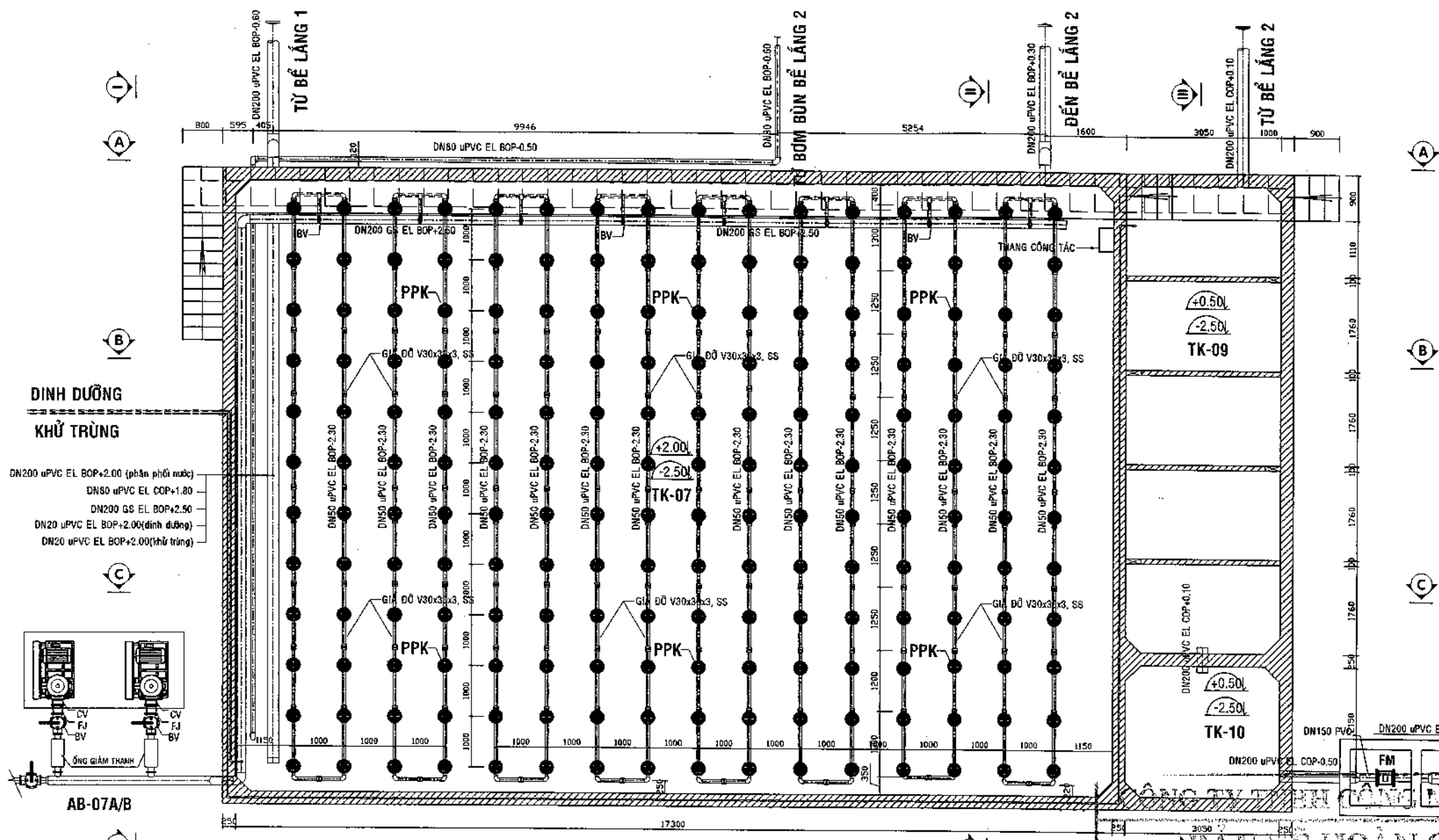
SỐ HIỆU BẢN VẼ / DRAWING NO.: AN HẠ (AH) 1:100 01 NGÀY / DATE: 08-2013 SỐ HIỆU BẢN VẼ / DRAWING NO.: ME-12

CHÚ THÍCH:

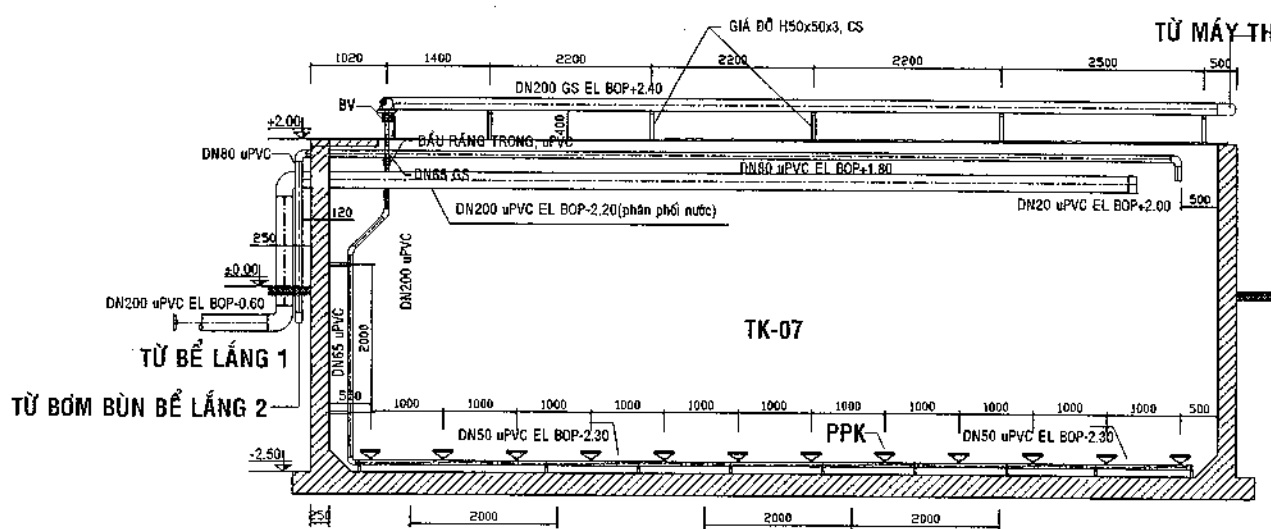
- TK-07 : BỂ AEROTANK
- TK-09 : BỂ KHU TRÙNG
- TK-10 : BỂ KIỂM SOÁT MỨC THAI
- HG01 : HỒ GA ĐẠT ĐỒNG HỒ ĐO LƯU LƯỢNG
- HG02 : HỒ GA THOÁT NƯỚC KCN
- AB07A/B : MÁY THỜI KHÍ
- FM : ĐỒNG HỒ ĐO LƯU LƯỢNG
- PPK : ĐÁ PHÂN PHỐI KHÍ
- BV : VAN BƯỚM
- FJ : VAN 1 CHIỀU
- FJ : KHỚP NỐI MÈN

EL BOP +0.1

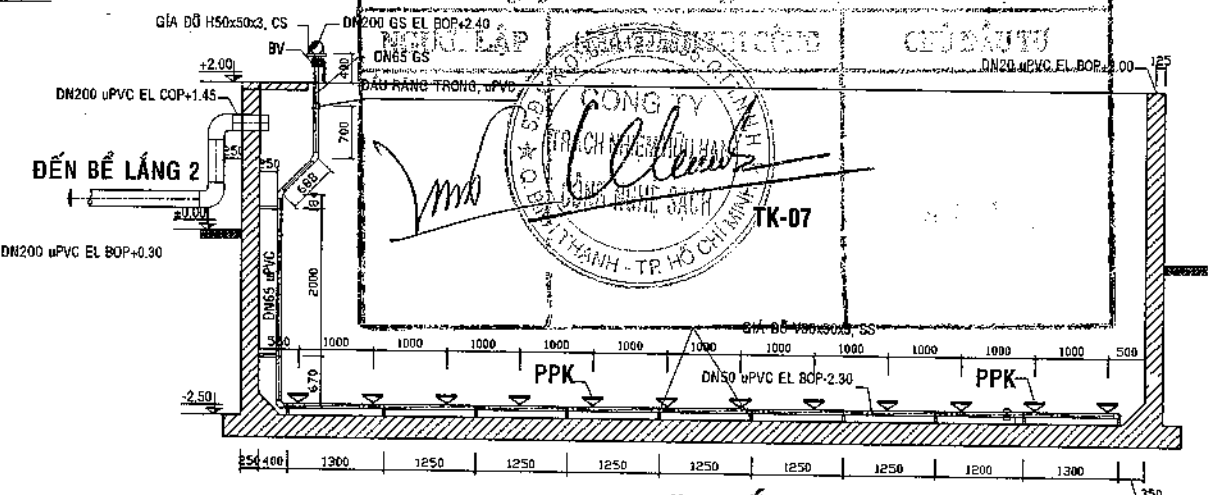
- CAO ĐỘ
- GIÁ TRỊ
- BỘ: ĐÁY LỖ
- BOP: ĐÁY ỐNG
- COP: TÂM ỐNG



MẶT BẰNG BỂ AEROTEN

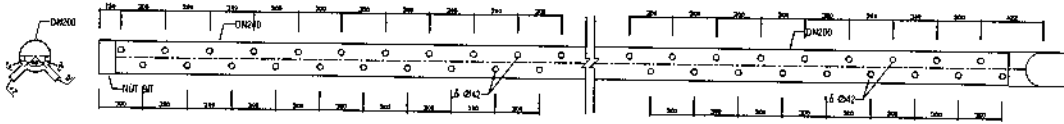


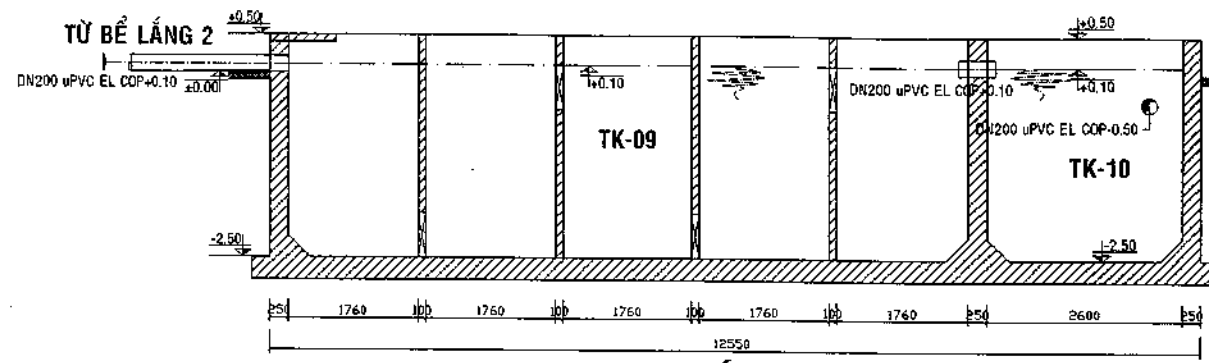
MẶT CẮT I-I



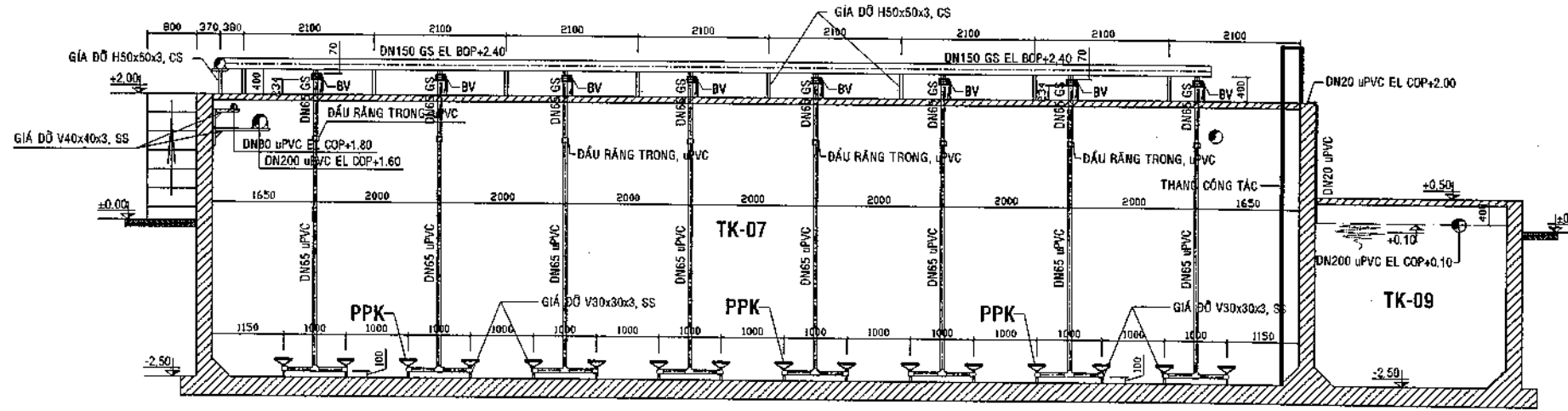
MẶT CẮT II-II

CHI TIẾT ỐNG PHÂN PHỐI NƯỚC DN200

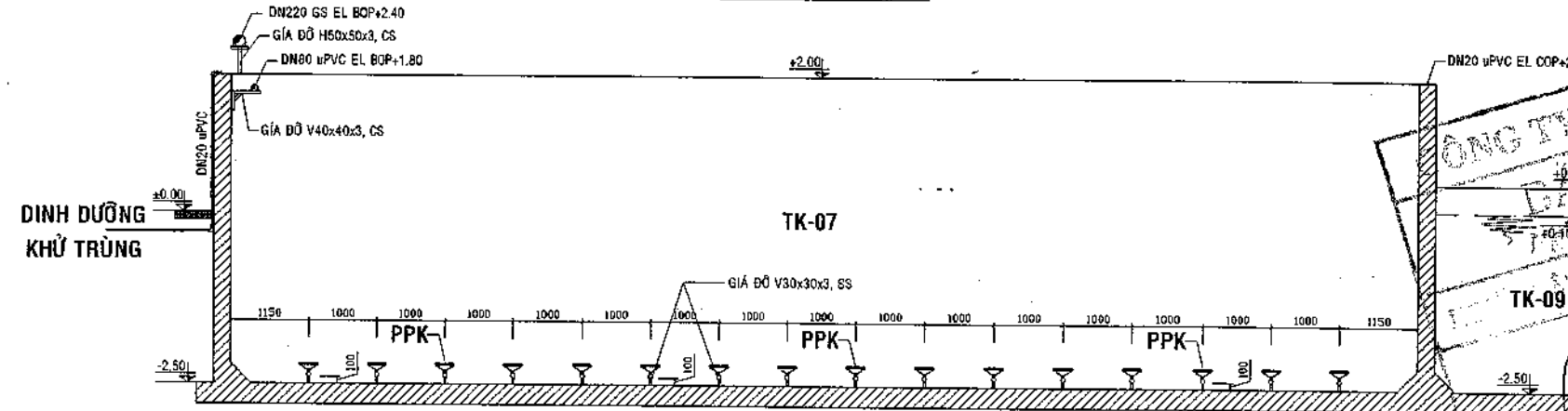




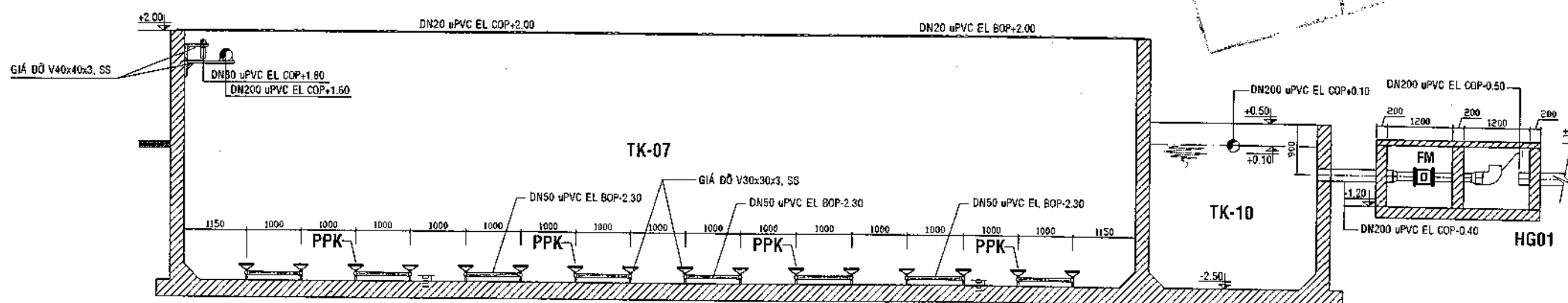
MẶT CẮT III-III



MẶT CẮT A-A



MẶT CẮT B-B



MẶT CẮT C-C

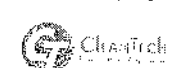
CHÚ THÍCH:

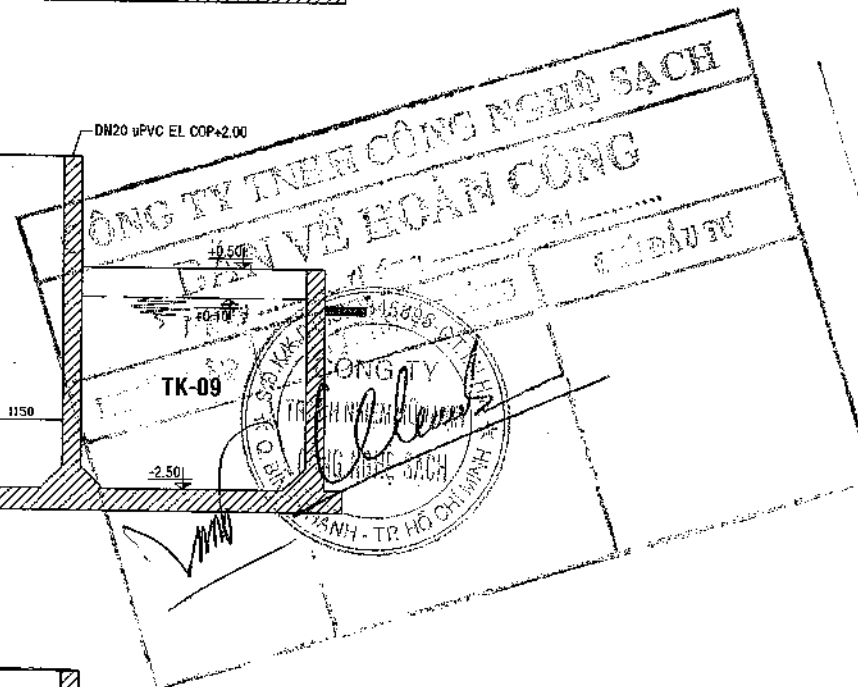
- TK-07 : BỂ AEROTANK
- TK-09 : BỂ KHỬ TRÙNG
- TK-10 : BỂ KIỂM SOÁT NƯỚC THẢI
- HG01 : HỒ GA DẠT ĐONG HỒ DO LƯU LƯỢNG
- HG02 : HỒ GA THOÁT NƯỚC KCM
- AB07A/B : MÁY THỜI KHÍ
- FM : ĐỘNG CƠ ĐO LƯỜNG
- PPK : ĐĨA PHÂN PHỐI KHÍ
- BV : VAN BƯỚC
- BV : VAN 1 CHIỀU
- FJ : KHỚP NỐI MỀM

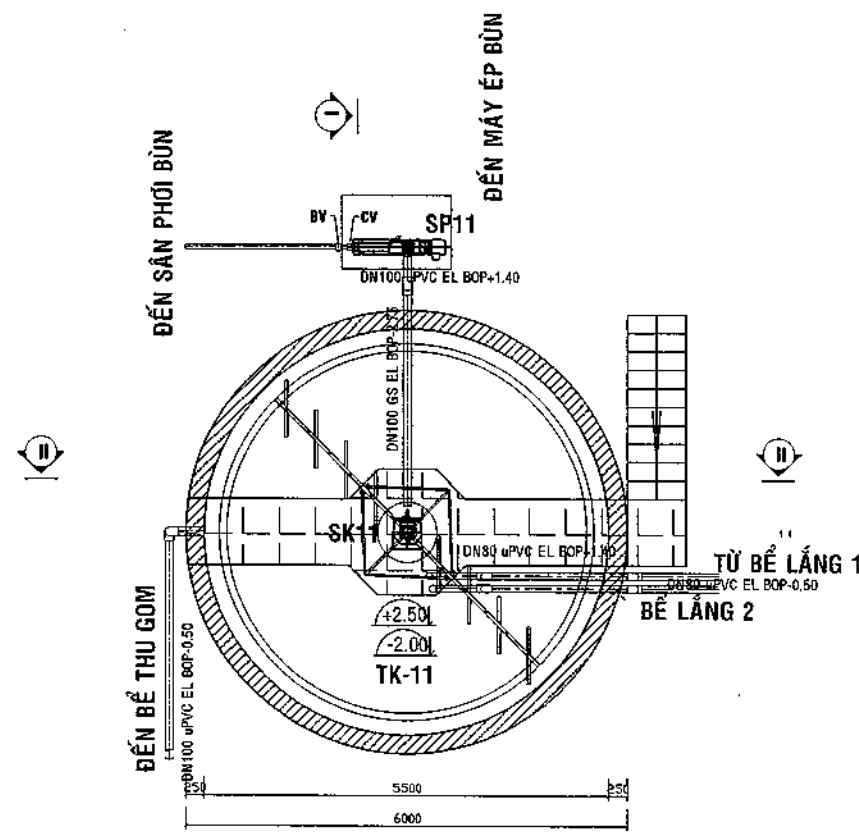
EL BOP +0.1

CAO ĐỘ ————— GIÁ TRỊ

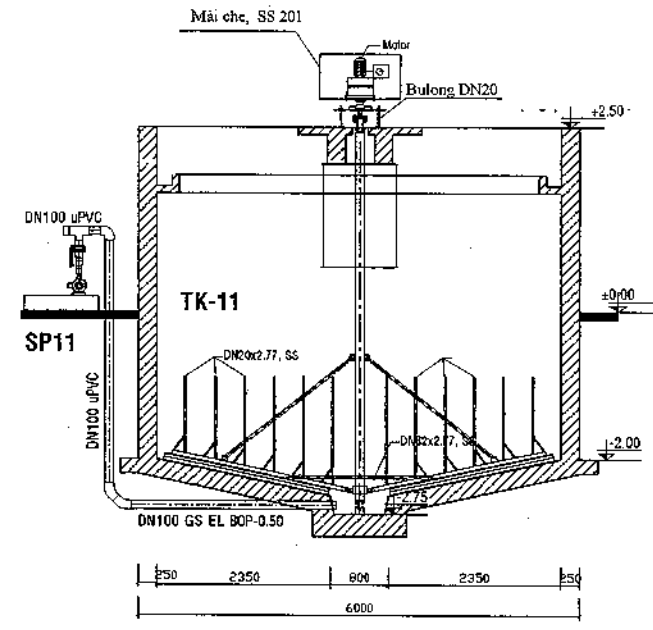
- BOH: ĐÁY LỖ
- BOP: ĐÁY ỐNG
- COP: TẦM ỐNG

GHI CHÚ / GENERAL NOTES:		
MỤC ĐÍCH PHÁT HÀNH / PURPOSE OF ISSUE		
THIẾT KẾ CƠ SỞ / CONCEPT DESIGN	<input type="checkbox"/>	
THIẾT KẾ THI CÔNG / CONSTRUCTION DESIGN	<input checked="" type="checkbox"/>	
DIỀU CHỈNH / DESCRIPTION OF REVISION	<input type="checkbox"/>	
DIỀU CHỈNH / DESCRIPTION OF REVISION:		NGƯỜI CHỈNH / REVISED BY:
CHỦ ĐẦU TƯ / INVESTOR:		
CÔNG TY CP TVĐT XD TM SX NHỰT THÀNH		
ĐỊA CHỈ: BÙI LẠC 2 - XÃ BÌNH CHÁNH - BÌNH CHÁNH - THÀNH PHỐ HỒ CHÍ MINH		
TỔNG GIÁM ĐỐC / DIRECTOR:		
TỔNG TRƯỞNG HẠNG SẢN XUẤT NHỰT THÀNH		
TÊN DỰ ÁN / PROJECT:		
HỆ THỐNG XỬ LÝ NƯỚC THẢI KHU CÔNG NGHIỆP AN HẠ CÔNG SUẤT 2.000 M3 NGÀY ĐÊM		
HẠNG MỤC / ITEM:		
PHẦN LẮP ĐẶT THIẾT BỊ		
TÊN BẢN VẼ / DRAWING TITLE:		
CHI TIẾT ĐƯỜNG ỐNG CỤM BỂ: AEROTEN, KHỬ TRÙNG, KIỂM TRA MẶT CẮT: III-III, A-A, B-B, C-C		
ĐƠN VỊ THỰC HIỆN / CONTRACTOR:		
CÔNG TY TNHH CÔNG NGHỆ SẠCH		
		
136/17/4 NGUYỄN HỮU CẢNH, P.22, Q.BÌNH THẠNH, HCM TEL: (84 8) 2942723		
TỔNG GIÁM ĐỐC / G.DIRECTOR:		
TS. HOÀNG ĐÌNH BÁ DƯƠNG		
GOKIT/ TECHNICAL MANAGER:		
Ks. NGUYỄN QUỐC VIỆT		
THIẾT KẾ / DESIGNER BY:		
Ks. VŨ NAM		
KIỂM TRA / CHECKED BY:		
Ks. NGUYỄN QUỐC VIỆT		
VẼ / DRAWN BY:		
Ks. VŨ NAM		
SỐ HIỆU AN / JOB NO:	TL / SCALE:	HC / REV:
AN HẠ (AH)	1:100	01
NGÀY / DATE:	SỐ HIỆU BẢN VẼ / DWG NO.:	
08-2013	ME-13	

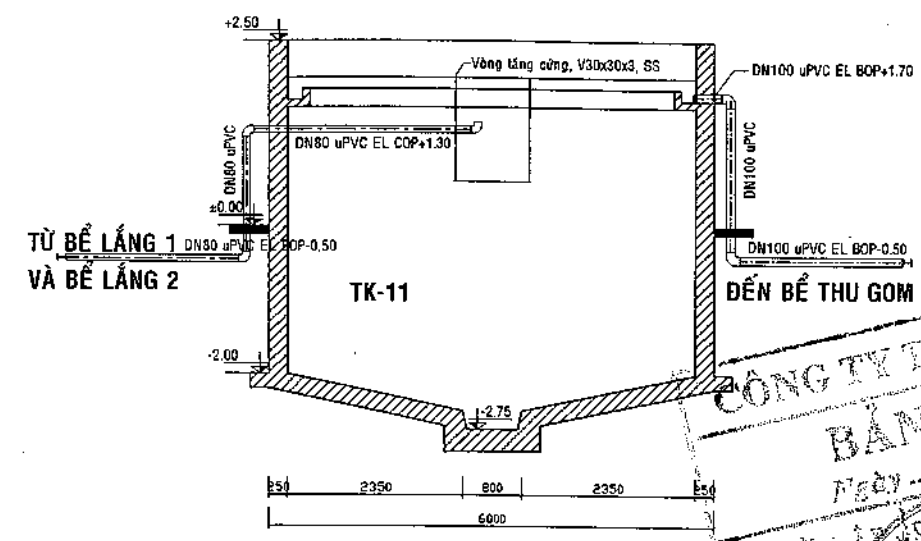




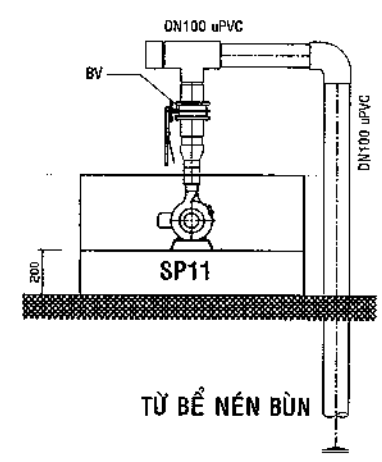
MẶT BẰNG BỂ NÉN BÙN



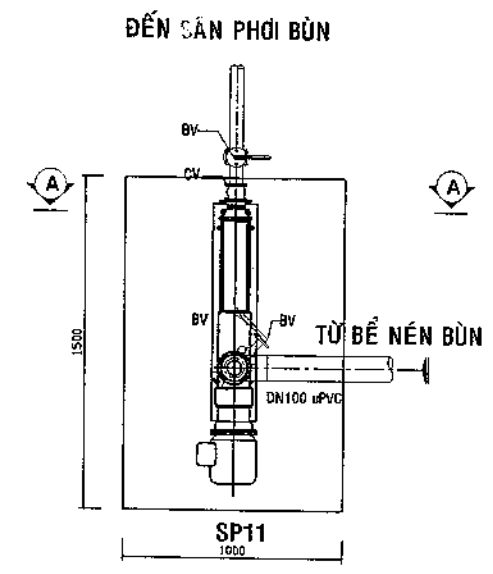
MẶT CẮT I-I



MẶT CẮT II-II



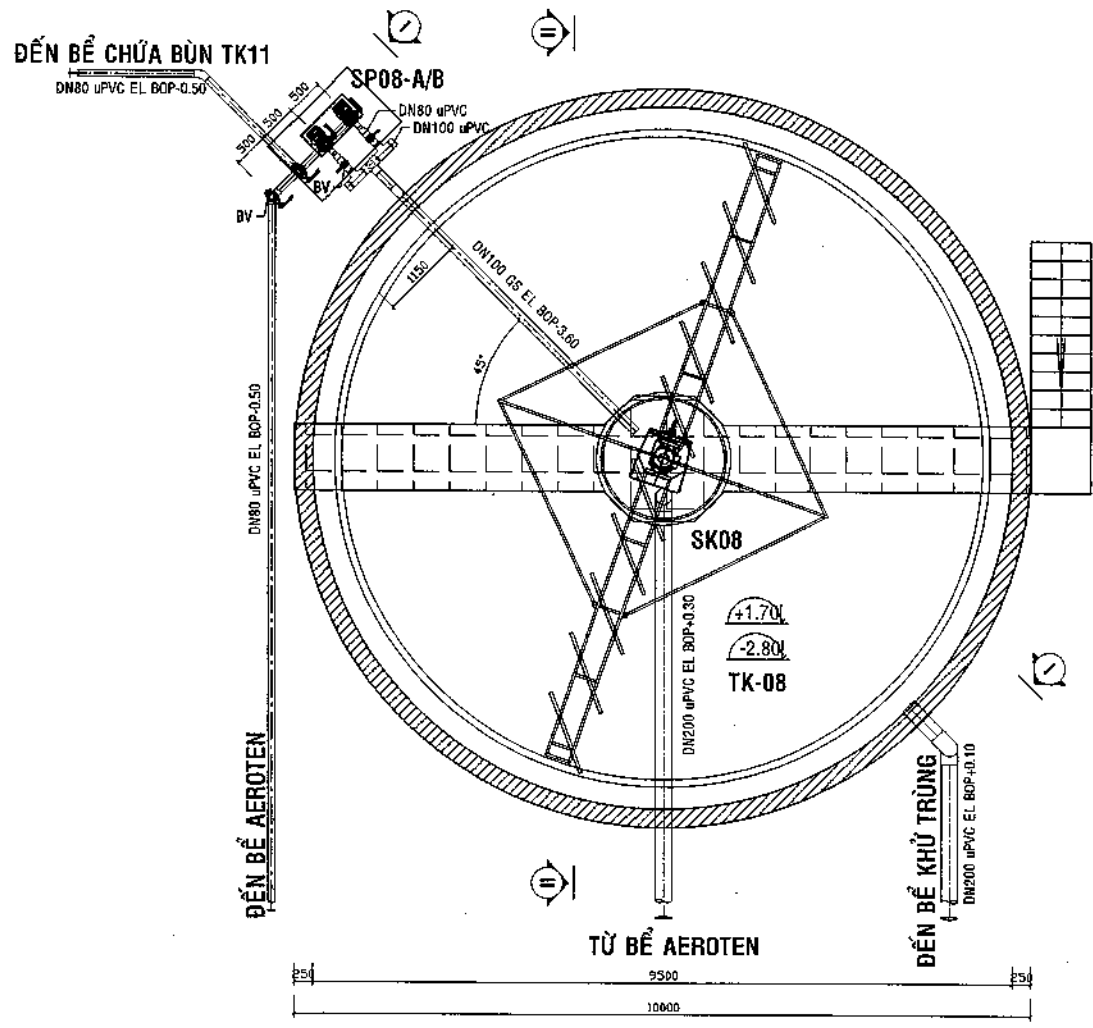
MẶT CẮT A-A



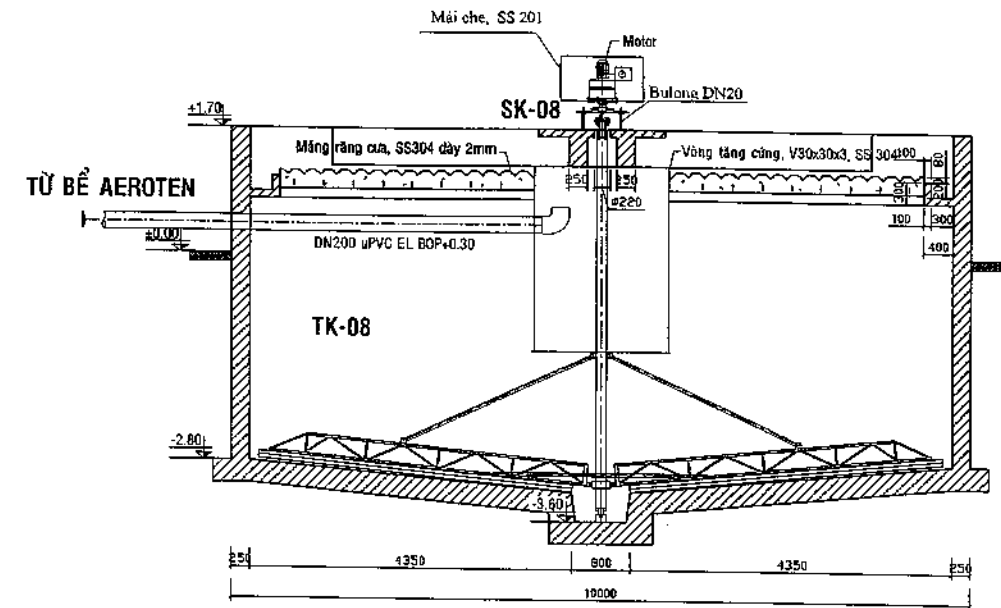
MẶT BẰNG LẮP ĐẶT BƠM BÙN

CÔNG TY TNHH CÔNG NGHỆ SẠCH
BẢN VẼ HOÀN CÔNG
 Ngày: 08/2013
 NGƯỜI LẬP VẼ: NGUYỄN QUỐC VIỆT
 TRÁCH NHIỆM CÔNG NGHỆ SẠCH
 CÔNG TY TNHH CÔNG NGHỆ SẠCH
 THÀNH PHỐ HỒ CHÍ MINH

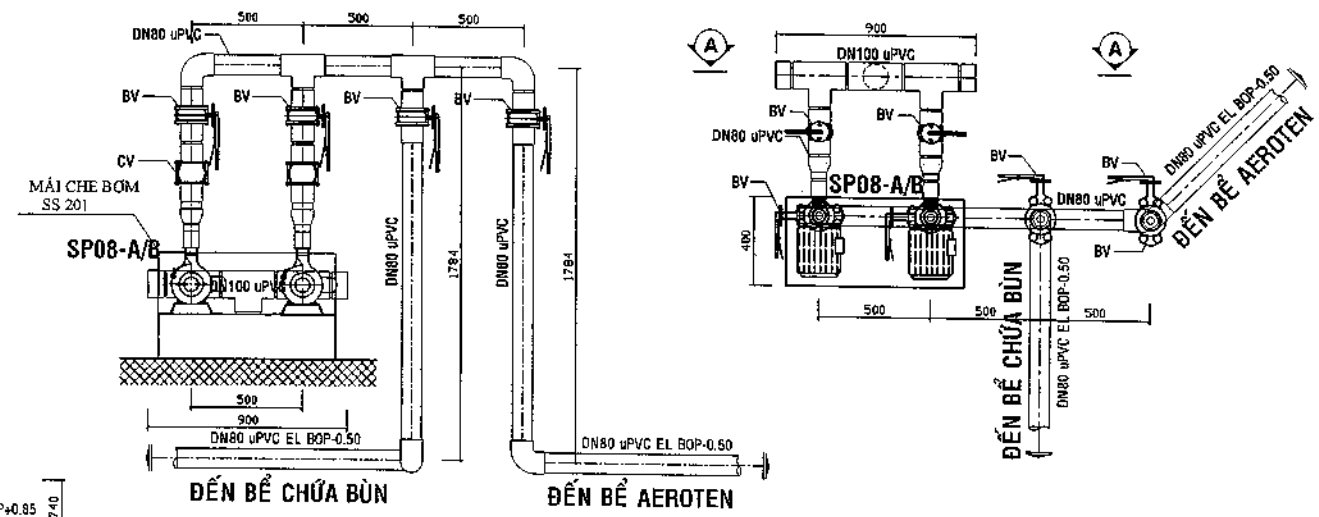
GHI CHÚ / GENERAL NOTES:		
MỤC ĐÍCH PHÁT HÀNH / PURPOSE OF ISSUE		
THIẾT KẾ CƠ SỞ / CONCEPT DESIGN	<input type="checkbox"/>	
THIẾT KẾ THI CÔNG CONSTRUCTIONS DESIGN	<input checked="" type="checkbox"/>	
ĐIỀU CHỈNH / DESCRIPTION OF REVISION	<input type="checkbox"/>	
ĐIỀU CHỈNH / DESCRIPTION OF REVISION:	NGƯỜI CHỈNH / REVISED BY:	
CHỦ ĐẦU TƯ / INVESTOR:		
CÔNG TY CP TVĐT XD TM SX NHỰT THÀNH		
ĐỊA CHỈ: 33/30 ẤP 2 - XÃ BÌNH CHÁNH BÌNH THẠNH - THÀNH PHỐ HỒ CHÍ MINH		
TỔNG GIÁM ĐỐC / G.DIRECTOR:		
CÔNG TRÌNH / PROJECT:		
HỆ THỐNG XỬ LÝ NƯỚC THẢI KHU CÔNG NGHIỆP AN HẠ CÔNG SUẤT 2,000 M3/NGÀY ĐÊM		
HẠNG MỤC / ITEM		
PHẦN LẮP ĐẶT THIẾT BỊ		
TÊN BẢN VẼ / DRAWING TITLE:		
CHI TIẾT ĐƯỜNG ỐNG BỂ NÉN BÙN MẶT CẮT: I-I, II-II		
ĐƠN VỊ THỰC HIỆN / CONTRACTOR:		
CÔNG TY TNHH CÔNG NGHỆ SẠCH		
139/1744 NGUYỄN HỮU CẢNH, P.22, Q.BÌNH THẠNH, HCM TEL: (84 8) 2945723		
TỔNG GIÁM ĐỐC / G.DIRECTOR:		
TS. HOÀNG ĐỊNH BÁ DƯƠNG		
GPKT/ TECHNICAL MANAGER:		
Ks. NGUYỄN QUỐC VIỆT		
THIẾT KẾ / DESIGNER BY:		
Ks. VŨ NAM		
KIỂM TRA / CHECKED BY:		
Ks. NGUYỄN QUỐC VIỆT		
VẼ / DRAWN BY:		
Ks. VŨ NAM		
SỐ HIỆU DẪN / JOB NO:	TỈ LỆ / SCALE:	ĐỒ GỖ / REV:
AN HẠ (AH)	1:100	01
NGÀY / DATE:	SỐ HIỆU BẢN VẼ / DWG NO.:	
08-2013	ME-14	



MẶT BẰNG BỂ LẮNG 2

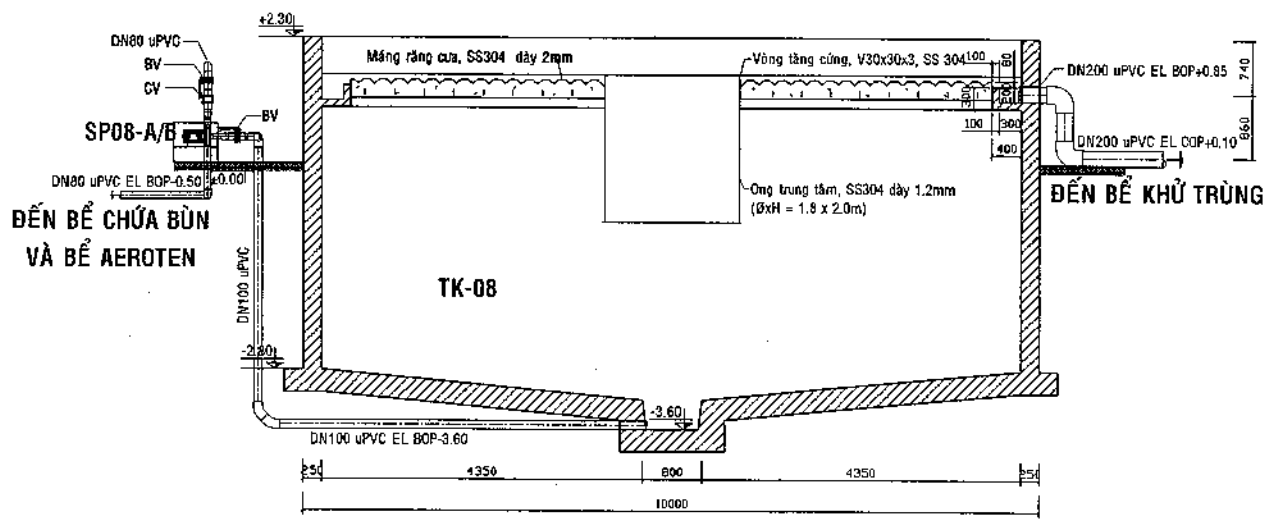


MẶT CẮT II-II



MẶT CẮT A-A

MẶT BẰNG LẮP ĐẶT BƠM BÙN



MẶT CẮT I-I

CÔNG TY TNHH CÔNG NGHỆ SẠCH

CHÚ THÍCH: BẢN VẼ HOÀN CÔNG

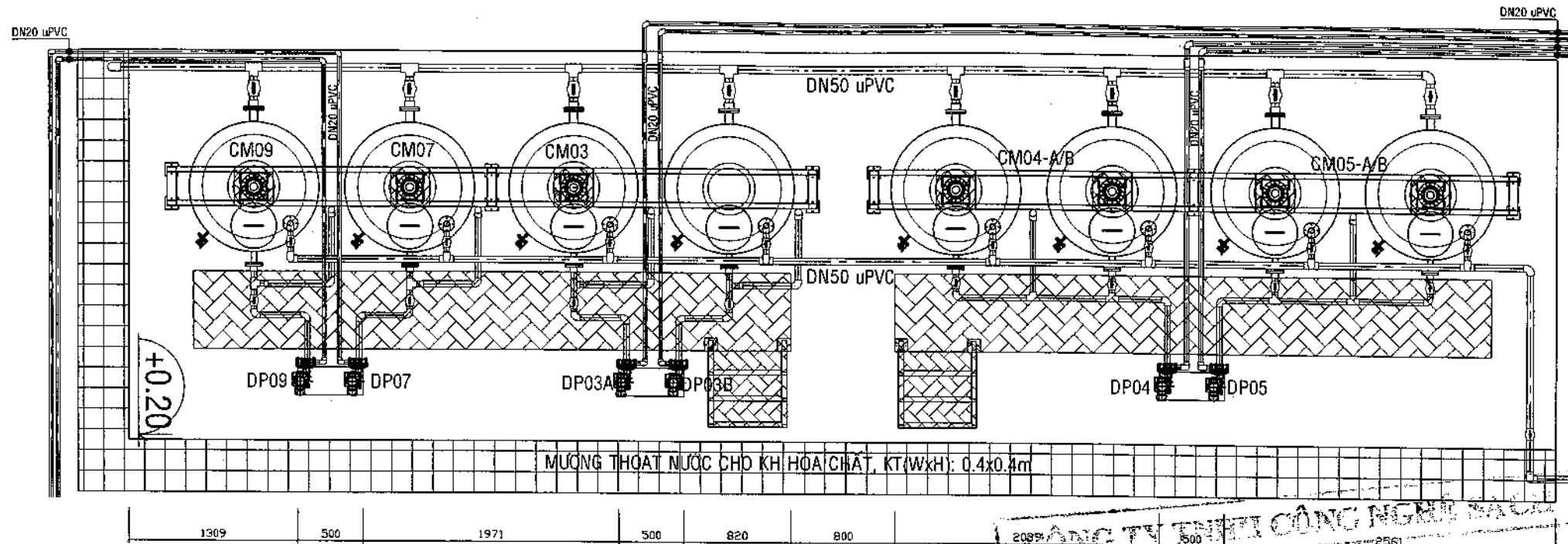
TK-08 : BỂ LẮNG 2
 SP08-A/B : BƠM BÙN BỂ LẮNG 2
 SK08 : MÔ TỬ GẠT BỤI BỂ LẮNG 2
 BV : VAN BƠM
 CV : VAN 1 CHIỀU

EL BOP +0.1

CAO ĐỘ
 ĐƠN VỊ ĐƠN VỊ
 GIÁ TRỊ
 ĐƠN VỊ ĐƠN VỊ

ĐƠN VỊ ĐƠN VỊ
 ĐƠN VỊ ĐƠN VỊ
 ĐƠN VỊ ĐƠN VỊ

GHI CHÚ / GENERAL NOTES:	
MỤC ĐÍCH PHÁT HÀNH / PURPOSE OF ISSUE	
THIẾT KẾ GỢI SỞ / CONCEPT DESIGN	
THIẾT KẾ THI CÔNG / CONSTRUCTION DESIGN	
ĐIỀU CHỈNH / DESCRIPTION OF REVISION	
ĐIỀU CHỈNH / DESCRIPTION OF REVISION:	NGƯỜI CHỈNH / REVISED BY:
CHỦ ĐẦU TƯ / INVESTOR:	
CÔNG TY CP TVĐT XD TN SX	
NHẬT THÀNH	
ĐIỀU CHỈNH / REVISED BY:	
CHỦ ĐẦU TƯ / INVESTOR:	
CÔNG TY TNHH CÔNG NGHỆ SẠCH	
NHẬT THÀNH	
ĐIỀU CHỈNH / REVISED BY:	
CÔNG TRÌNH / PROJECT:	
HỆ THỐNG XỬ LÝ NƯỚC THẢI KHU CÔNG NGHIỆP AN HẠ CÔNG SUẤT 2,000 M ³ /NGÀY ĐÊM	
HẠNG MỤC / ITEM	
PHÂN LẬP DẠT THIẾT BỊ	
TÊN BẢN VẼ / DRAWING TITLE:	
CHI TIẾT ĐƯỜNG ỐNG BỂ LẮNG 2 MẶT CẮT I-I, II-II	
ĐƠN VỊ THỰC HIỆN / CONTRACTOR:	
CÔNG TY TNHH CÔNG NGHỆ SẠCH	
133/1764 NGUYỄN HỮU CẢNH, P.22, Q.BÌNH THẠNH, HCM TEL: (84 9) 2945723	
TỔNG GIÁM ĐỐC / G.DIRECTOR:	
TS. HOÀNG ĐỊNH BÁ DƯƠNG	
ĐƠN VỊ THỰC HIỆN / CONTRACTOR:	Ks. NGUYỄN QUỐC VIỆT
THIẾT KẾ / DESIGNER BY:	Ks. VŨ NAM
KIỂM TRA / CHECKED BY:	Ks. NGUYỄN QUỐC VIỆT
VẼ / DRAWN BY:	Ks. VŨ NAM
SỐ HIỆU BẢN VẼ / JOB NO.:	AN HA (AH)
NGÀY / DATE:	08-2013
TỈ LỆ / SCALE:	1:100
HỌ / REV.:	01
SỐ HIỆU BẢN VẼ / JOB NO.:	ME-15



CÔNG TY TNHH CÔNG NGHỆ SẠCH
BẢN VẼ HOÀN CÔNG
 Ngày: ...
CÔNG TY
TRÁCH NHIỆM HỮU HẠN
CÔNG NGHỆ SẠCH
TP. HỒ CHÍ MINH

CHỦ ĐẦU TƯ / INVESTOR:
CÔNG TY CP TVĐT XD TM SX
NHỰT THÀNH
 ĐIA CHỈ: ... XÃ BÌNH CHÁNH - BÌNH CHÁNH THÀNH PHỐ HỒ CHÍ MINH
 T. GIÁM ĐỐC / DIRECTOR:
PHẠM VĂN ĐỨC

HỆ THỐNG XỬ LÝ NƯỚC THẢI
KHU CÔNG NGHIỆP AN HẠ
CÔNG SUẤT 2,000 M³/NGÀY ĐÊM

PHÂN LẬP DẠT THIẾT BỊ

CHI TIẾT ĐƯỜNG ỐNG
KHU HÓA CHẤT

ĐƠN VỊ THỰC HIỆN / CONTRACTOR:
CÔNG TY TNHH
CÔNG NGHỆ SẠCH

135/1744 NGUYỄN HỮU CẢNH, P.22, Q. BÌNH THẠNH, HCM
 TEL: (84 8) 2945723
T. GIÁM ĐỐC / G. DIRECTOR:

TS. HOÀNG ĐỊNH BÀ DƯƠNG

GEK/ TECHNICAL MANAGER:
 Ks. NGUYỄN QUỐC VIỆT

THIẾT KẾ / DESIGNER BY:
 Ks. VŨ NAM

KIỂM TRA / CHECKED BY:
 Ks. NGUYỄN QUỐC VIỆT

VẼ / DRAWN BY:
 Ks. VŨ NAM

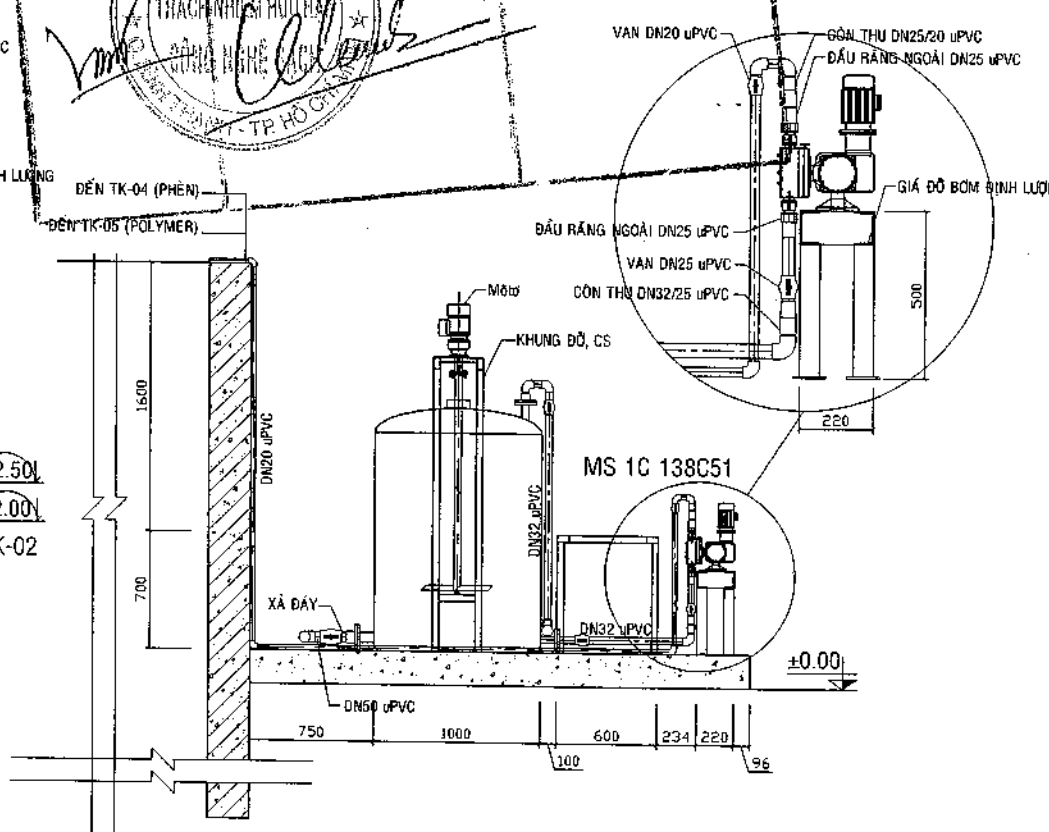
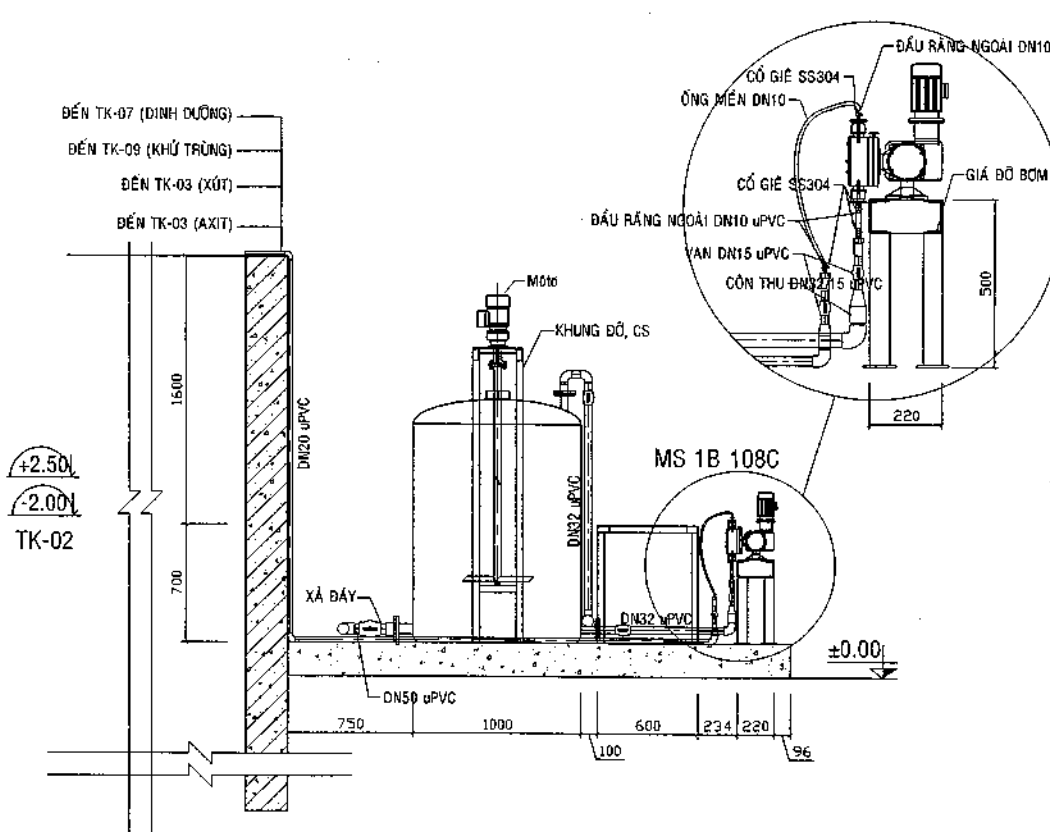
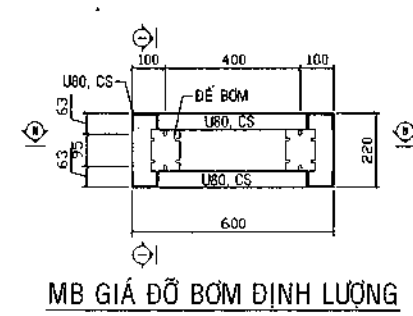
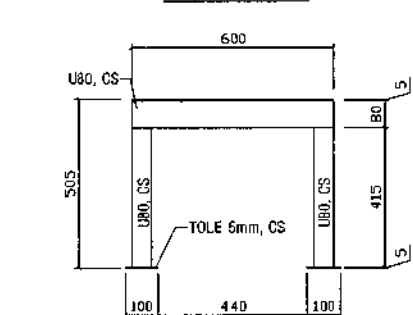
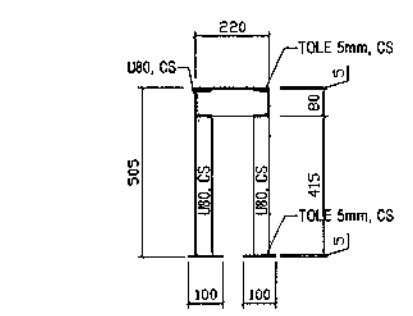
SỐ HIỆU DẠNG AN / JOB NO.:
 AN HẠ (AH)

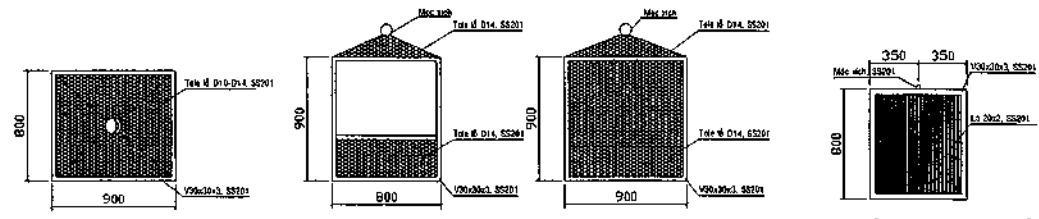
NGÀY / DATE:
 08-2013

T. L. / SCALE:
 1:100

HC / REV.:
 01

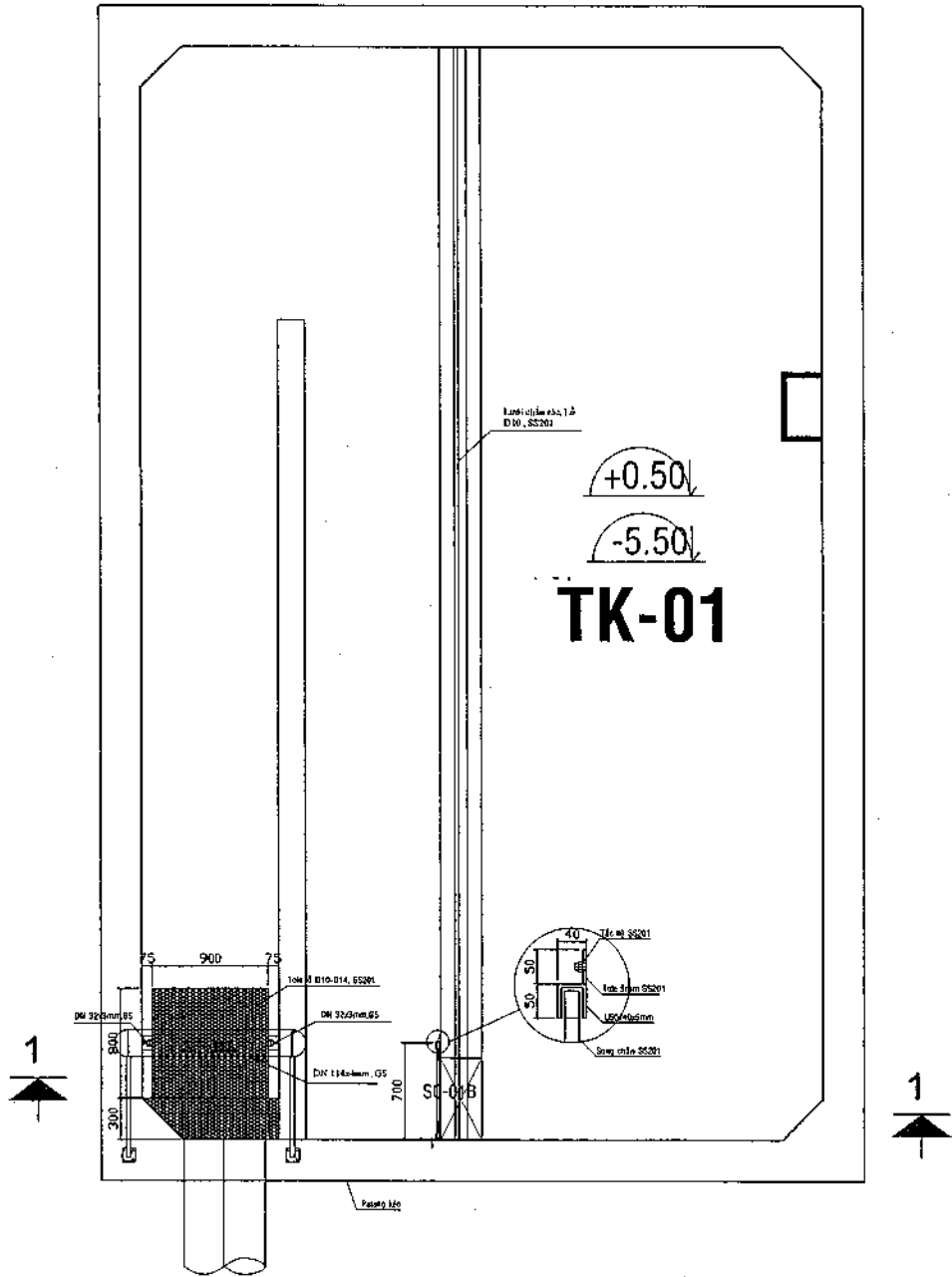
SỐ HIỆU BẢN VẼ / DWG NO.:
 ME-16



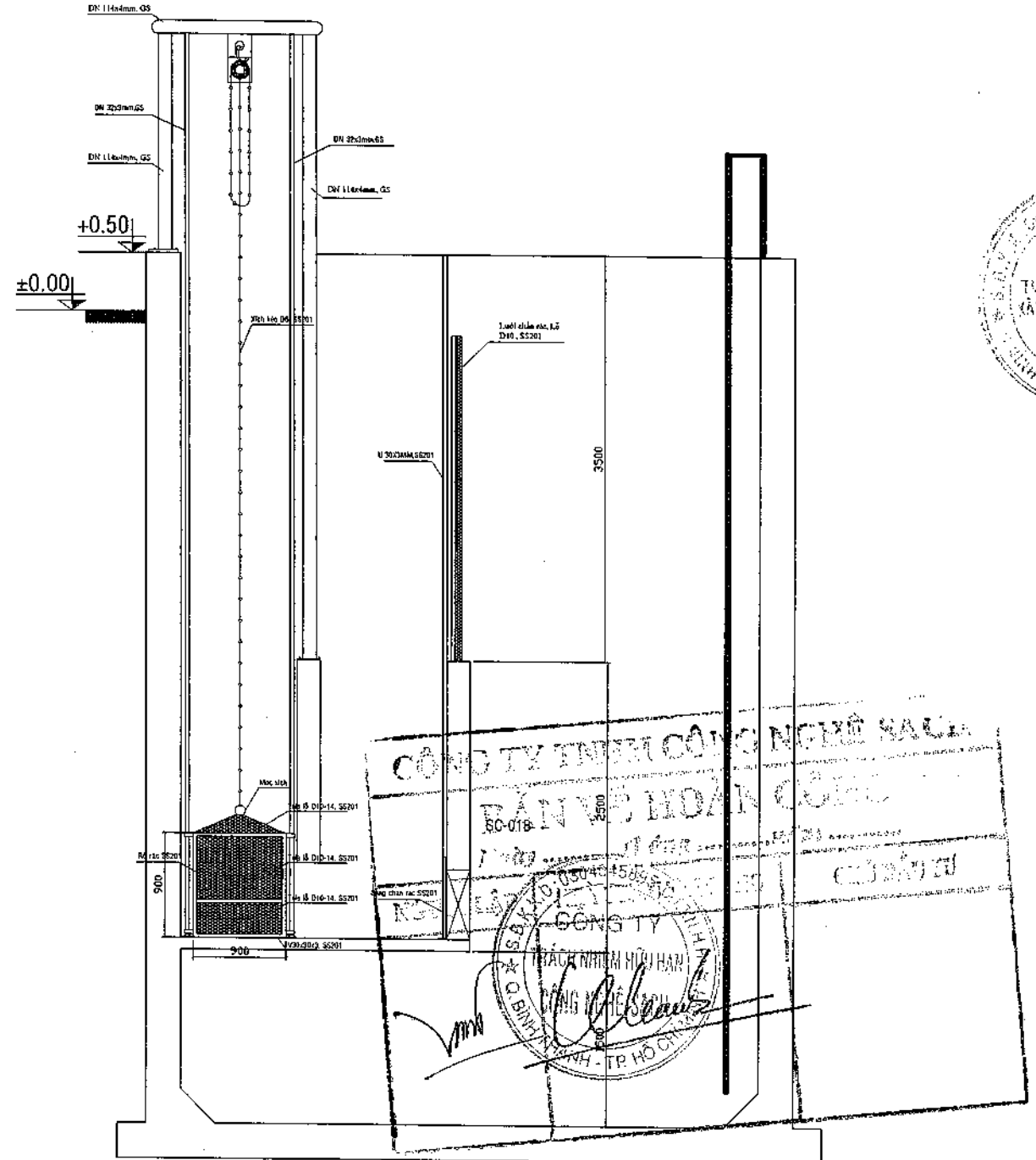


CHI TIẾT RÕ

CHI TIẾT SONG CHẮN

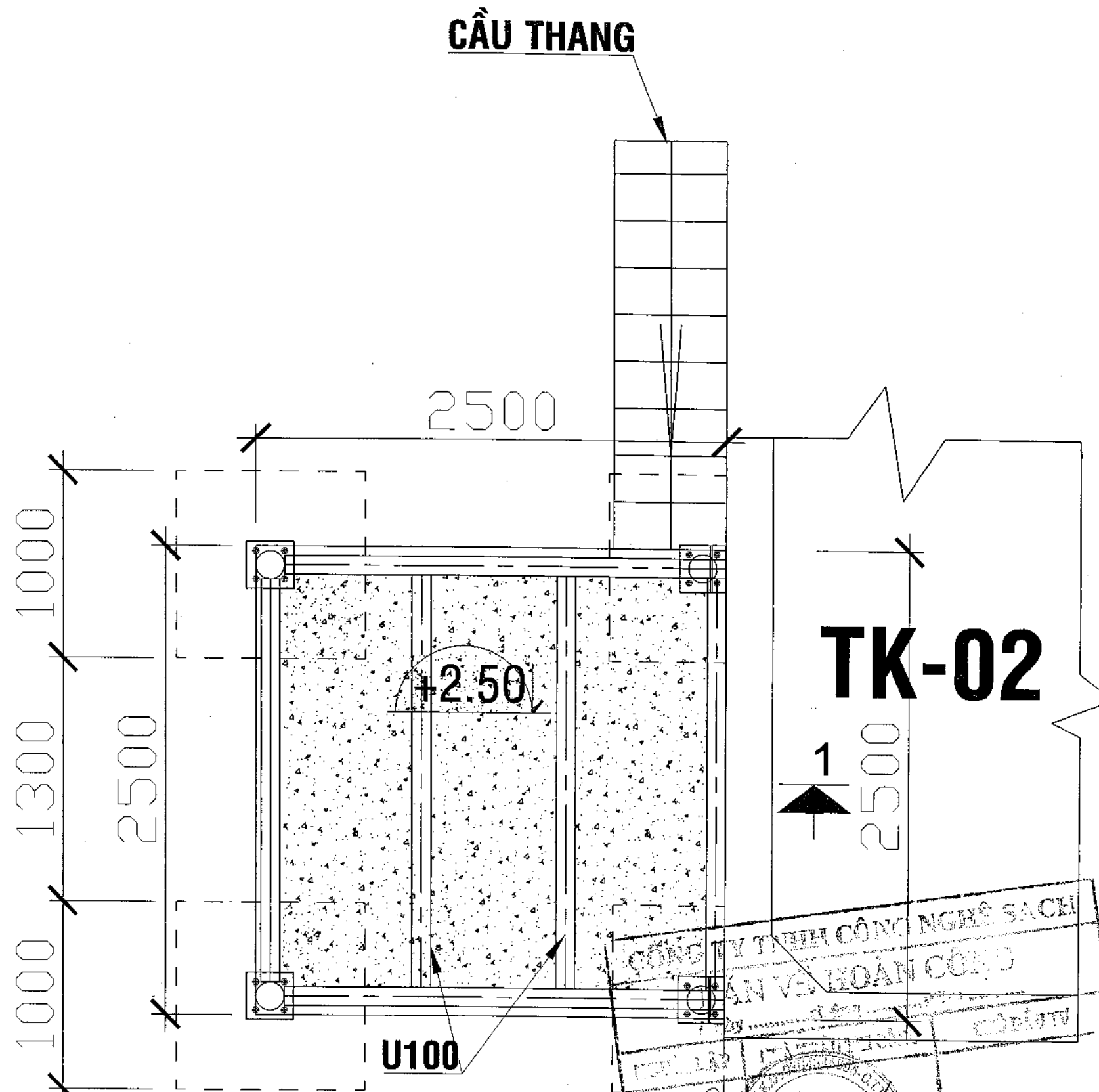
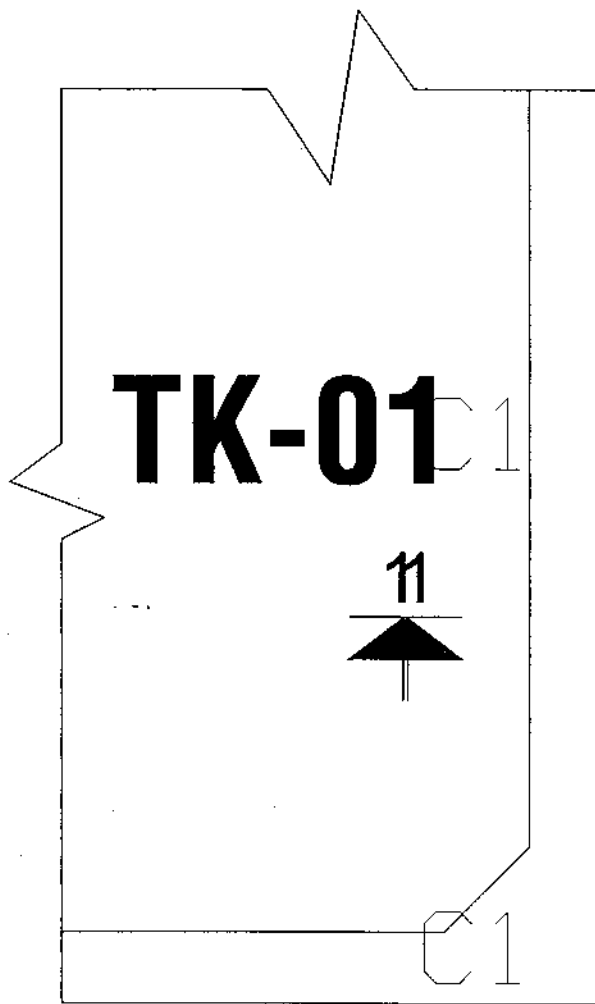


MẶT BẰNG



MẶT CẮT 1-1

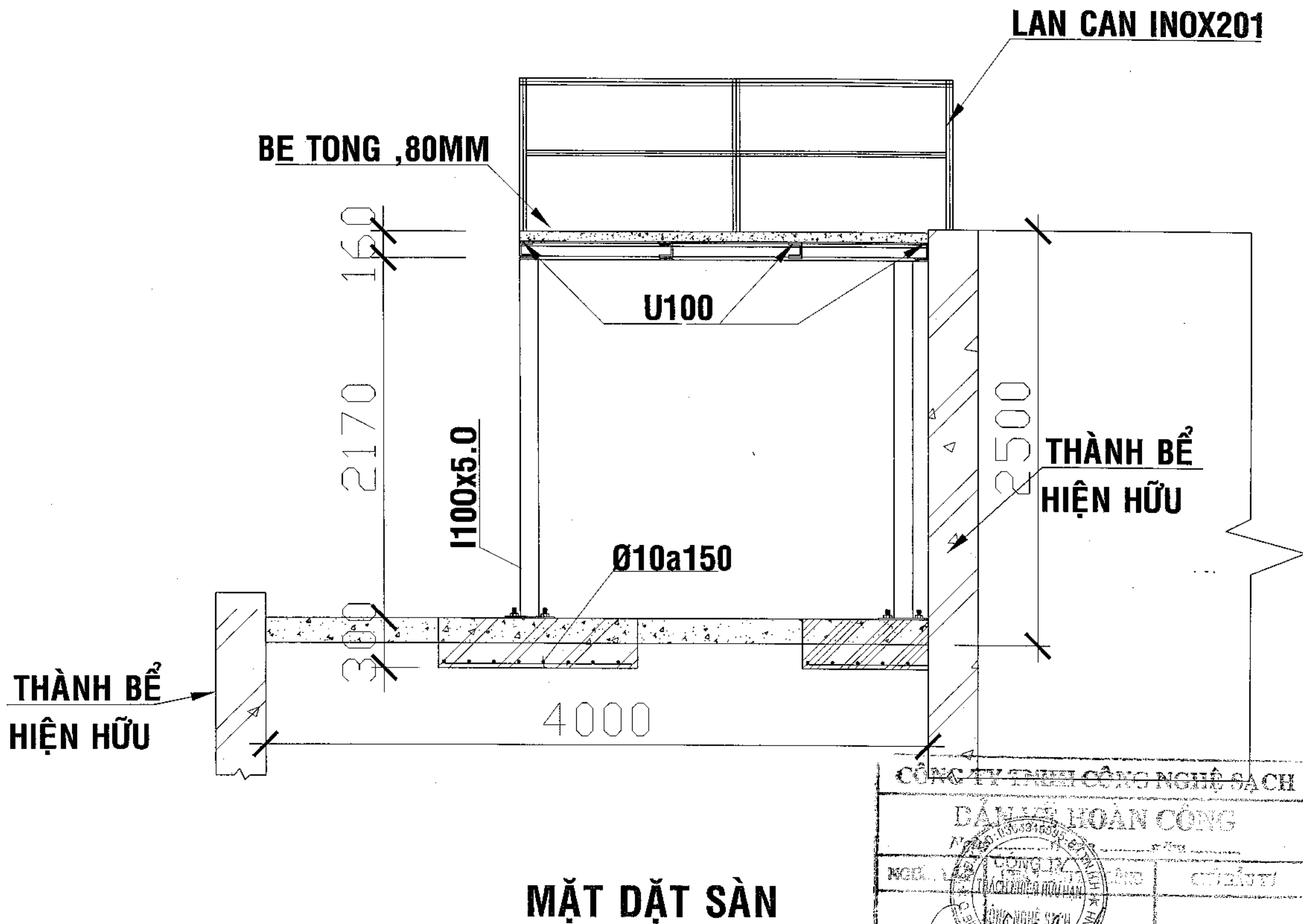
CHỈ CHỮ / GENERAL NOTES:	
MỤC ĐÍCH PHÁT HÀNH / PURPOSE OF ISSUE	
THIẾT KẾ CƠ SỞ / CONCEPT DESIGN	<input type="checkbox"/>
THIẾT KẾ THỊ CÔNG/CONSTRUCTIONS DESIGN	<input checked="" type="checkbox"/>
ĐIỀU CHỈNH / DESCRIPTION OF REVISION	<input type="checkbox"/>
ĐIỀU CHỈNH / DESCRIPTION OF REVISION:	NGƯỜI CHỈNH / REVISED BY:
CHỦ ĐẦU TƯ / INVESTOR: CÔNG TY CP TVBT XD TM SX NHỰT THÀNH ĐIA CHỈ: 600/02 P.2 - XÃ BÌNH CHÁNH-BÌNH CHÁNH - THÀNH PHỐ HỒ CHÍ MINH TÊN DỰ ÁN: DỰ ÁN ĐẦU TƯ XÂY DỰNG THƯỜNG SẢN XUẤT NHỰT THÀNH TÊN CÔNG TRÌNH / PROJECT:	
HẸ THỐNG XỬ LÝ NƯỚC THẢI KHU DÂN CƯ CỤM CÔNG NGHIỆP AN HẠ CÔNG SUẤT 2.000 M3 / NGÀY ĐÊM	
HÀNG MỤC / ITEM: PHẦN LẮP ĐẶT THIẾT BỊ	
TÊN BẢN VẼ / DRAWING TITLE: CHI TIẾT RÕ RÁC VÀ SONG CHẮN	
ĐƠN VỊ THỰC HIỆN / CONTRACTOR: CÔNG TY TNHH CÔNG NGHỆ SẠCH	
130/144 NGUYỄN HỮU CẢNH, P.22/2, BÌNH THẠNH, HCM TEL: (84 8) 2946723 TÊN TỔNG GIÁM ĐỐC / G.DIRECTOR: TS. HOÀNG ĐỊNH BÀ DƯƠNG	
ĐỀ KIỂM / TECHNICAL MANAGER: Ks. NGUYỄN QUỐC VIỆT	<i>[Signature]</i>
THIẾT KẾ / DESIGNER BY: Ks. VŨ NAM	<i>[Signature]</i>
KIỂM TRA / CHECKED BY: Ks. NGUYỄN QUỐC VIỆT	<i>[Signature]</i>
VẼ / DRAWN BY: Ks. VŨ NAM	<i>[Signature]</i>
SỐ HIỆU DỰ ÁN / JOB NO: AN HẠ (AH)	TỈ LỆ / SCALE: 1:100
NGÀY / DATE: 08-2013	SỐ HIỆU BẢN VẼ / DRAWING NO.: ME-25



MẶT BẰNG SÀN

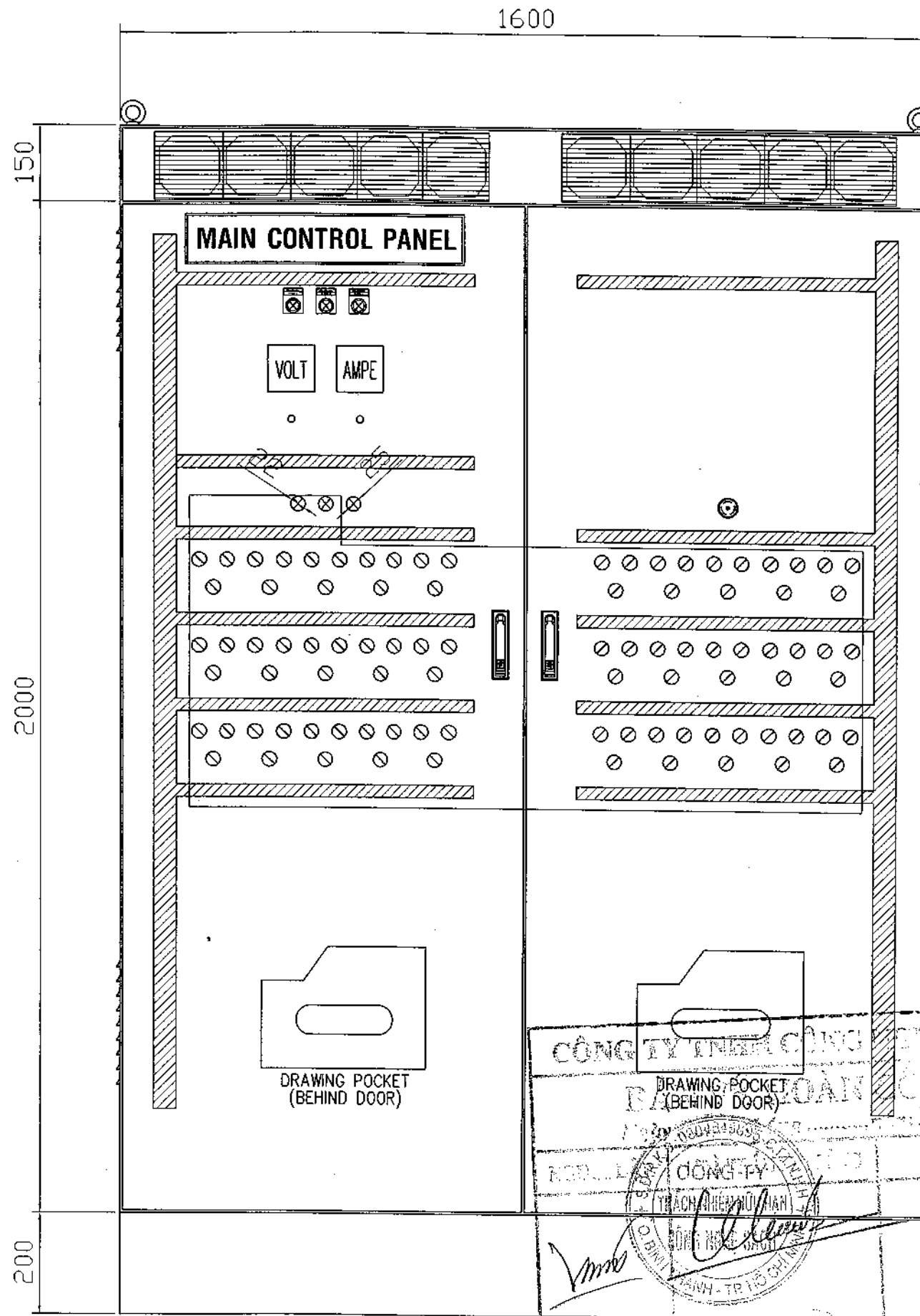
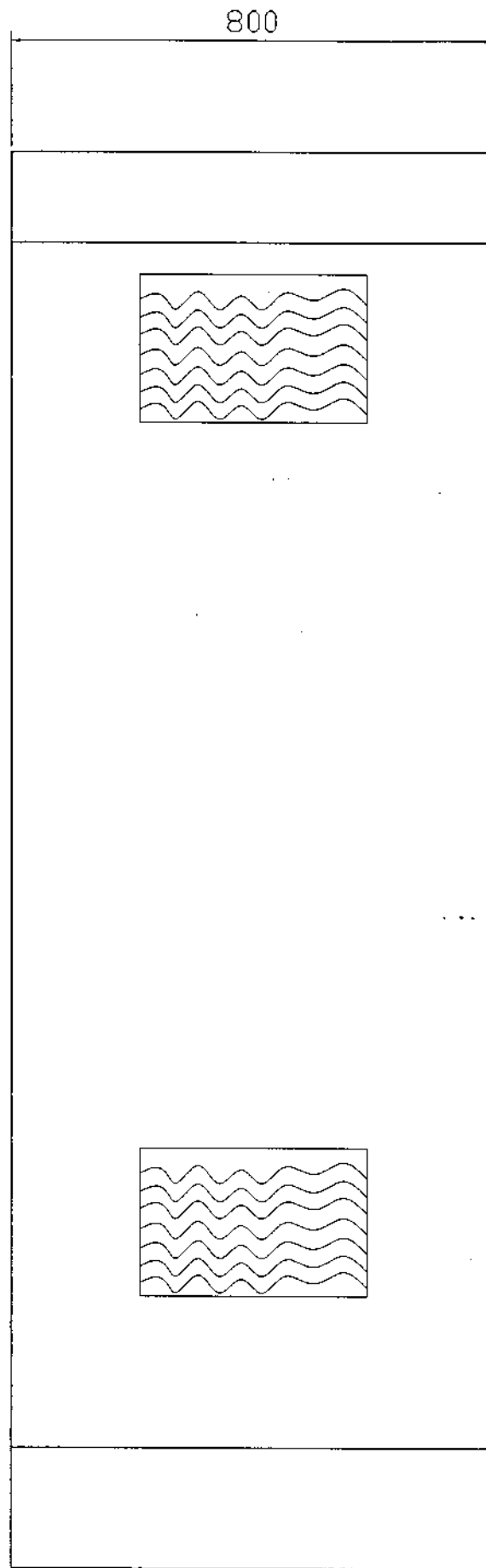
CÔNG TY TNHH CÔNG NGHỆ SẠCH
CÔNG NGHỆ SẠCH
 CHUAN VE HOAN CONG
 CÔNG TRÌNH: ...
 CÔNG TRÌNH: ...
 CÔNG TRÌNH: ...

GHI CHÚ / GENERAL NOTES:	
MỤC ĐÍCH PHÁT HÀNH / PURPOSE OF ISSUE	
THIẾT KẾ CƠ SỞ / CONCEPT DESIGN	<input type="checkbox"/>
THIẾT KẾ THI CÔNG / CONSTRUCTION DESIGN	<input checked="" type="checkbox"/>
BIỂU CHỈNH / DESCRIPTION OF REVISION	
ĐIỀU CHỈNH / DESCRIPTION OF REVISION:	NGƯỜI CHỈNH / REVISED BY:
CHỦ ĐẦU TƯ / INVESTOR:	
CÔNG TY CP TVBT XD TM SX NHỰ THÀNH	
ĐỊA CHỈ: 89/50 ẤP 2 - XÃ BÌNH CHÁNH - BÌNH CHÁNH - THÀNH PHỐ HỒ CHÍ MINH	
TỔNG GIÁM ĐỐC / DIRECTOR:	
HỆ THỐNG XỬ LÝ NƯỚC THẢI KHU DÂN CƯ CỤM CÔNG NGHIỆP AN HẠ CÔNG SUẤT 2.000 M ³ /NGÀY ĐÊM	
HẠNG MỤC / ITEM	
PHẦN LẮP ĐẶT THIẾT BỊ	
TÊN BẢN VẼ / DRAWING TITLE:	
CHI TIẾT SẢN ĐẶT MÁY TÁCH RÁC - MẶT BẰNG	
ĐƠN VỊ THỰC HIỆN / CONTRACTOR:	
CÔNG TY TNHH CÔNG NGHỆ SẠCH CÔNG NGHỆ SẠCH	
139/17/44 NGUYỄN HỮU CẢNH, P.22, Q.BÌNH THẠNH, HCM TEL: (84 6) 2945723	
TỔNG GIÁM ĐỐC / G.DIRECTOR:	
TS. HOÀNG ĐỊNH BÁ DƯƠNG	
GEK/ TECHNICAL MANAGER:	
Ks. NGUYỄN QUỐC VIỆT	
THIẾT KẾ / DESIGNER BY:	
Ks. VŨ NAM	
KIỂM TRA / CHECKED BY:	
Ks. NGUYỄN QUỐC VIỆT	
VẼ / DRAWN BY:	
Ks. VŨ NAM	
SỐ HIỆU BẢN VẼ / JOB NO.:	TỈ LỆ / SCALE:
AN HẠ (AH)	1:50
NGÀY / DATE:	SỐ HIỆU BẢN VẼ / DWG NO.:
08-2013	ME-26



CÔNG TY TNHH CÔNG NGHỆ SẠCH
DANH HOÀN CÔNG
 NGƯỜI CHỮ TÊN: *[Signature]*
 CHỨC VỤ: *[Signature]*

GHI CHÚ / GENERAL NOTES:	
MỤC ĐÍCH PHÁT HÀNH / PURPOSE OF ISSUE	
THIẾT KẾ CƠ SỞ / CONCEPT DESIGN	<input type="checkbox"/>
THIẾT KẾ THI CÔNG / CONSTRUCTION DESIGN	<input checked="" type="checkbox"/>
ĐIỀU CHỈNH / DESCRIPTION OF REVISION	<input type="checkbox"/>
ĐIỀU CHỈNH / DESCRIPTION OF REVISION	NGƯỜI CHỈNH / REVISED BY:
CHỦ ĐẦU TƯ / INVESTOR:	
CÔNG TY CP TVĐT XD TM SX NHỰT THÀNH	
ĐỊA CHỈ: KHU 4P2 - XÃ BÌNH CHÁNH - BÌNH CHÁNH - THÀNH PHỐ HỒ CHÍ MINH CÔNG TÁC: CÔNG TRÌNH GIÁM ĐỐC / G.DIRECTOR: CHỦ ĐẦU TƯ: VĂN ĐẦU TƯ UYNG THƯƠNG MẠI SẢN XUẤT NHỰT THÀNH CÔNG TRÌNH / PROJECT:	
HỆ THỐNG XỬ LÝ NƯỚC THẢI KHU DÂN CƯ CỤM CÔNG NGHIỆP AN HẠ CÔNG SUẤT : 2.000 M ³ / NGÀY ĐÊM	
HÀNG MỤC / ITEM	
PHẦN LẮP ĐẶT THIẾT BỊ	
TÊN BẢN VẼ / DRAWING TITLE:	
CHI TIẾT SẢN ĐẶT MÁY TÁCH RÁC - MẶT BẰNG	
ĐƠN VỊ THỰC HIỆN / CONTRACTOR:	
CÔNG TY TNHH CÔNG NGHỆ SẠCH	
13/07/14 NGUYỄN HỮU CẢNH , P.22/2 BÌNH THẠNH, HCM TEL: (84-8) 2948723	
TỔNG GIÁM ĐỐC / G.DIRECTOR:	
TS. HOÀNG ĐÌNH BÁ DƯƠNG	
GK/TK/ TECHNICAL MANAGER: Ks. NGUYỄN QUỐC VIỆT	<i>[Signature]</i>
THIẾT KẾ / DESIGNER BY: Ks. VŨ NAM	<i>[Signature]</i>
KIỂM TRA / CHECKED BY: Ks. NGUYỄN QUỐC VIỆT	<i>[Signature]</i>
VẼ / DRAWN BY: Ks. VŨ NAM	<i>[Signature]</i>
SỐ HIỆU DỰ ÁN / JOB NO.:	TỈ LỆ / SCALE:
AN HẠ (AH)	1:100
SỐ HIỆU BẢN VẼ / DWG NO.:	HỌ/TÊN:
06-2013	ME-27



GHỊ CHÚ / GENERAL NOTES:

MỤC ĐÍCH PHÁT HÀNH / PURPOSE OF ISSUE

THIẾT KẾ CƠ SỞ / CONCEPT DESIGN

THIẾT KẾ THI CÔNG / CONSTRUCTIONS DESIGN

BIỂU CHỈNH / DESCRIPTION OF REVISION

BIỂU CHỈNH / DESCRIPTION OF REVISION	NGƯỜI CHỈNH / REVISED BY

CHỦ ĐẦU TƯ / INVESTOR:

CÔNG TY CP TVBT XD TM SX
NHỰ THÀNH

ĐỊA CHỈ: BR/SPẤP 2, XÃ BÌNH CHÁNH ĐÌNH CHÁNH, THÀNH PHỐ HỒ CHÍ MINH

TỔNG GIÁM ĐỐC / G.DIRECTOR:

CÔNG TRÌNH / PROJECT:

HỆ THỐNG XỬ LÝ NƯỚC THẢI KHU DẪN CỤ CỤM CÔNG NGHIỆP AN HẠ CÔNG SUẤT 2.000 M3 NGÀY ĐÊM

HẠNG MỤC / ITEM

PHẦN LẮP ĐẶT THIẾT BỊ

TÊN BẢN VẼ / DRAWING TITLE:

SƠ ĐỒ BỐ TRÍ THIẾT BỊ ĐÈN CỦA TỦ CHÍNH

ĐƠN VỊ THỰC HIỆN / CONTRACTOR:

CÔNG TY TNHH CÔNG NGHỆ SẠCH

1591764 NGUYỄN HỮU CẢNH, P.22, Q.BÌNH THẠNH, HCM
TEL: (84 9) 2549723

TỔNG GIÁM ĐỐC / G.DIRECTOR:

TS. HOÀNG ĐÌNH BÁ DƯƠNG

GBKTY TECHNICAL MANAGER:

Ks. NGUYỄN QUỐC VIỆT

THIẾT KẾ / DESIGNER BY:

Ks. VÕ QUANG ĐIỂM

KIỂM TRA / CHECKED BY:

Ks. NGUYỄN QUỐC VIỆT

VẼ / DRAWN BY:

Ks. VÕ QUANG ĐIỂM

SỐ HIỆU DỰ ÁN / JOB NO.:	TỈ / SCALE:	LIỆT / REV.:
AN HẠ (AH)	1:100	01
NGÀY / DATE:	SỐ HIỆU BẢN VẼ / DWG NO.:	
08-2013	ME-E-01/28	

CÔNG TY TNHH CÔNG NGHỆ SẠCH

DRAWING POCKET (BEHIND DOOR)

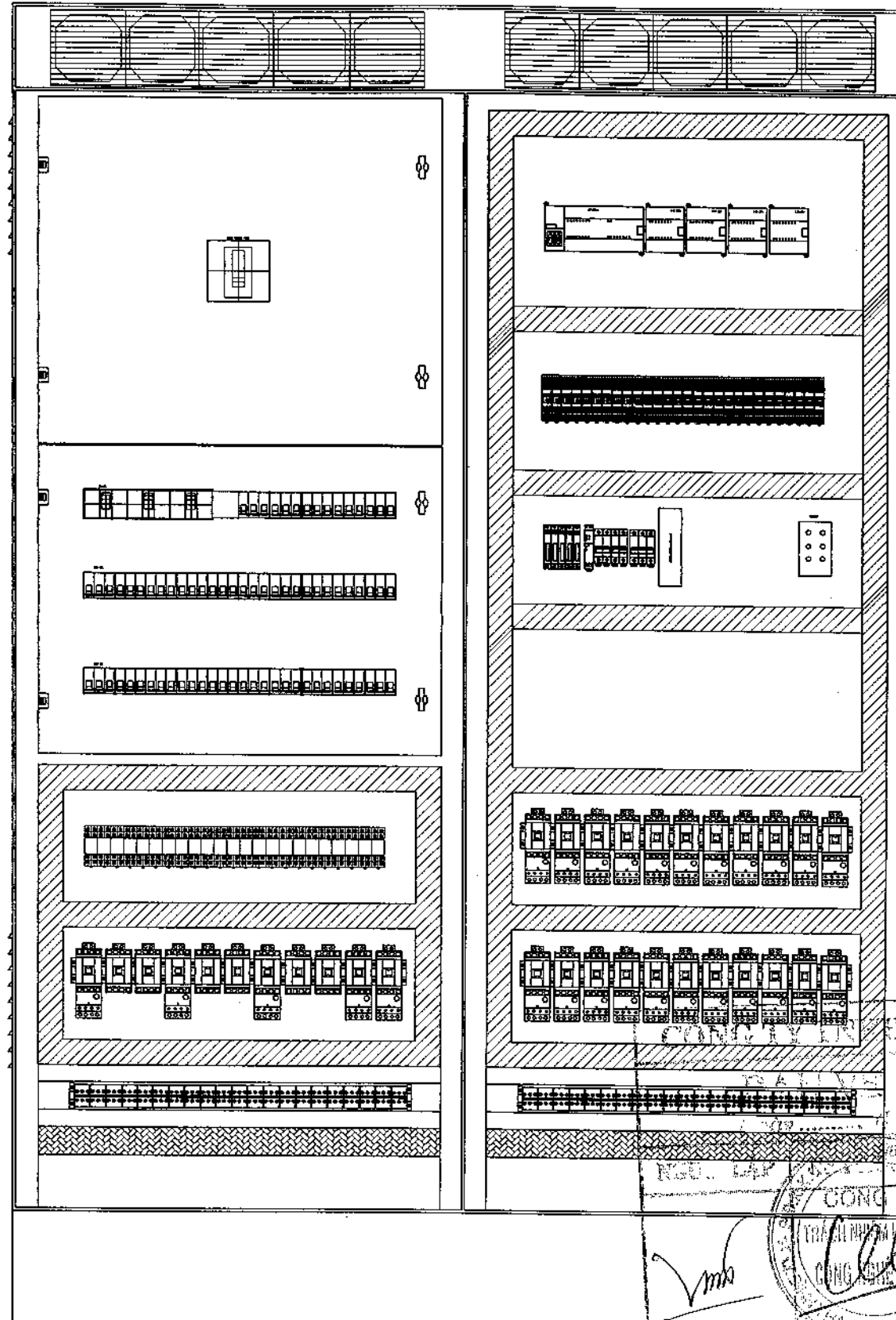
CÔNG TY TNHH CÔNG NGHỆ SẠCH

TRÁCH NHIỆM QUẢN LÝ

TR. HOÀNG ĐÌNH BÁ DƯƠNG

GHI CHÚ

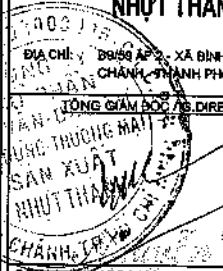

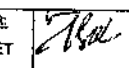
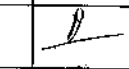
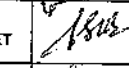
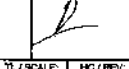
- TỦ ĐIỆN LOẠI TRONG NHÀ (IP40).
- VỎ TỦ ĐIỆN : + PHẦN THÂN CHÍNH: 2mm.
+ CỬA : 2mm.
+ TẤM ĐÁY : 1.2mm.
- VẬT LIỆU : THÉP TẮM TRẮNG KẼM.
- MÀU TỦ : MÀU TIÊU CHUẨN (RAL7032)
- VỎ TỦ ĐƯỢC SƠN TÍNH ĐIỆN.



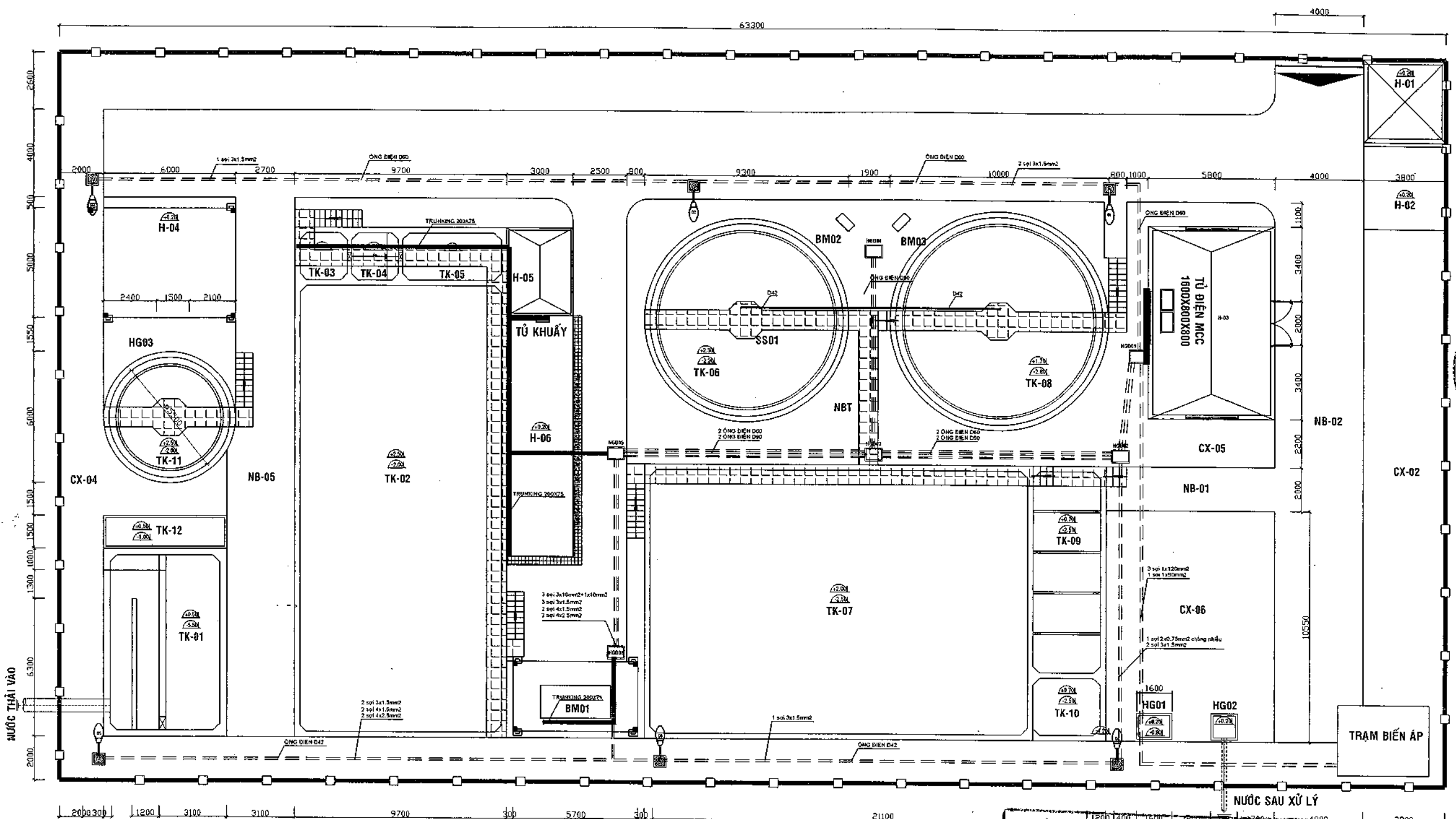
CÔNG TY TNHH CÔNG NGHỆ SẠCH
HOÀN CƯỜNG

NGƯỜI LẬP VẼ

Ks. NGUYỄN QUỐC VIỆT

GHI CHÚ / GENERAL NOTES:		
MỤC ĐÍCH PHÁT HÀNH / PURPOSE OF ISSUE		
THIẾT KẾ CƠ SỞ / CONCEPT DESIGN	<input type="checkbox"/>	
THIẾT KẾ THI CÔNG / CONSTRUCTION DESIGN	<input checked="" type="checkbox"/>	
ĐIỀU CHỈNH / DESCRIPTION OF REVISION	<input checked="" type="checkbox"/>	
ĐIỀU CHỈNH / DESCRIPTION OF REVISION	NGƯỜI CHỈNH / REVISED BY:	
CHỦ ĐẦU TƯ / INVESTOR:		
CÔNG TY CP TVBT XD TM SX NHỰT THÀNH ĐƠN VỊ: ĐƠN VỊ XÂY DỰNG CHẤM, THÀNH PHỐ HỒ CHÍ MINH TỔNG GIÁM ĐỐC / G. DIRECTOR:		
		
CÔNG TRÌNH / PROJECT:		
HỆ THỐNG XỬ LÝ NƯỚC THẢI KHU DÂN CƯ CỤM CÔNG NGHIỆP AN HẠ CÔNG SUẤT 2,000 M3 / NGÀY ĐÊM		
HẠNG MỤC / ITEM		
PHẦN LẮP ĐẶT THIẾT BỊ		
TÊN BẢN VẼ / DRAWING TITLE:		
SƠ ĐỒ BỐ TRÍ THIẾT BỊ TRONG TỦ CHÍNH		
ĐƠN VỊ THỰC HIỆN / CONTRACTOR:		
CÔNG TY TNHH CÔNG NGHỆ SẠCH 		
13/1744 NGUYỄN HỮU CẢNH, P.22/2 BÌNH THẠNH, HCM TEL: (84 8) 2946721		
TỔNG GIÁM ĐỐC / G. DIRECTOR:		
TS. HOÀNG ĐỊNH BÀ DƯƠNG		
GIỚI / TECHNICAL MANAGER:		
Ks. NGUYỄN QUỐC VIỆT		
THIẾT KẾ / DESIGNER BY:		
Ks. VÕ QUANG DIỄM		
KIỂM TRA / CHECKED BY:		
Ks. NGUYỄN QUỐC VIỆT		
VẼ / DRAWN BY:		
Ks. VÕ QUANG DIỄM		
SỐ HIỆU BẰ / JOB NO:	TỶ LỆ / SCALE:	HỌ / REV:
AN HẠ (AH)	1:100	01
NGÀY / DATE:	SỐ HIỆU BẢN VẼ / DWG NO:	
08-2013	ME-E-02/28	

MẶT BẰNG BỐ TRÍ ỚNG ĐIỆN, THANG CẤP VÀ HỆ THỐNG CHIẾU SÁNG - CÔNG SUẤT 2.000 M3/NGÀY ĐÊM



GHI CHÚ:

- | | | |
|--------------------|------------------------------------|-------------------------------------|
| TK-01 BỂ THU GOM | TK-09 BỂ KHỬ TRÙNG | H-05 NHÀ KHO HÓA CHẤT |
| TK-02 BỂ ĐIỀU HÒA | TK-10 BỂ KIỂM TRA NƯỚC SAU XỬ LÝ | H-06 NHÀ CHỨA HÓA CHẤT |
| TK-03 BỂ TRUNG HÒA | TK-11 BỂ CHỨA BÙN HÓA LÝ- SINH HỌC | H-07 NHÀ ĐẶT MÁY THỔI KHÍ |
| TK-04 BỂ PHẢN ỨNG | TK-12 BỂ TÁCH CÁT (BĂNG GẠCH THỂ) | NB-01... ĐƯỜNG NỘI BỘ |
| TK-05 BỂ TẠO BÔNG | H-01 NHÀ BẢO VỆ | CX-01... CÂY XANH- THẨM CỎ |
| TK-06 BỂ LẮNG 1 | H-02 NHÀ ĐỂ XE | NBT KHU VỰC CÁN NÉN BÊ TÔNG |
| TK-07 BỂ AEROTEN | H-03 NHÀ ĐIỀU HÀNH - THÍ NGHIỆM | HG01 HỒ GA ĐẶT ĐỒNG HỒ ĐO LƯU LƯỢNG |
| TK-08 BỂ LẮNG 2 | H-04 NHÀ ĐẶT MÁY ÉP BÙN | HG02 HỒ GA THOÁT NƯỚC SAU XỬ LÝ |

CÔNG TY TNHH CÔNG NGHỆ SẠCH
 BẢN VẼ HOÀN CÔNG
 HG03 HỒ GA TÁCH BÙN SAU.KHI ÉP
 BMO1 BỂ MÁY THỔI KHÍ
 BMO2 BỂ MÁY BƠM BÙN LẮNG 1
 BMO3 BỂ MÁY BƠM BÙN LẮNG 2
 BMO4 BỂ MÁY BƠM BÙN BỂ NÉN BÙN

GHI CHÚ / GENERAL NOTES:		
MỤC ĐÍCH PHÁT HÀNH / PURPOSE OF ISSUE		
THIẾT KẾ CƠ SỞ / CONCEPT DESIGN	<input type="checkbox"/>	
THIẾT KẾ THI CÔNG/CONSTRUCTIONS DESIGN	<input checked="" type="checkbox"/>	
ĐIỀU CHỈNH / DESCRIPTION OF REVISION		
ĐIỀU CHỈNH / DESCRIPTION OF REVISION		NGƯỜI CHỈNH / REVISED BY:
CHỖ ĐẦU TƯ / INVESTOR:		
CÔNG TY CP TVBT XD TM SX NHỰT THÀNH		
ĐỊA CHỈ: BÙI QUANG 2 - XA BÌNH CHÁNH-BÌNH CHÁNH - THÀNH PHỐ HỒ CHÍ MINH		
TỔNG GIÁM ĐỐC/BỘ DIRECTOR:		
CHỖ ĐẦU TƯ / INVESTOR:		
HỆ THỐNG XỬ LÝ NƯỚC THẢI KHU CÔNG NGHIỆP AN HẠ CÔNG SUẤT 2.000 M3/NGÀY ĐÊM		
HẠNG MỤC / ITEM		
PHẦN LẮP ĐẶT THIẾT BỊ ĐIỆN		
TÊN BẢN VẼ / DRAWING TITLE:		
MẶT BẰNG THI CÔNG ĐIỆN		
ĐƠN VỊ THỰC HIỆN / CONTRACTOR:		
CÔNG TY TNHH CÔNG NGHỆ SẠCH		
136/17/4 NGUYỄN HỮU CẢNH, P.22, Q.BÌNH THẠNH, HCM TEL: (84 8) 2945723		
TỔNG GIÁM ĐỐC / G.DIRECTOR:		
Msc. HOÀNG ĐỊNH BÁ DƯƠNG		
GSKT/ TECHNICAL MANAGER:		
Ks. NGUYỄN QUỐC VIỆT		
THIẾT KẾ / DESIGNER BY:		
Ks.VŨ QUANG ĐIỂM		
KIỂM TRA / CHECKED BY:		
Ks. NGUYỄN QUỐC VIỆT		
VẼ / DRAWN BY:		
Ks.VŨ QUANG ĐIỂM		
SỐ HIỆU DẪN / JOB NO.:	TU / SCALE:	H2 / REV:
AN HẠ (AH)	1:500	01
NGÀY / DATE:	SỐ HIỆU BẢN VẼ / DWG NO.:	
10 - 07 - 2010	ME-29	